



640011-00

# 24-V & F-24-V

# FALCON

Surface Vertical Rod Exit Device  
Dispositivo de salida con varilla vertical en la superficie  
Appareil de sortie de la tige verticale de surface

Installation Instructions  
Instrucciones de Instalación  
Notice d'installation

**Dogging Key**    **Llave de trinquete**    **Œillet vissé**

Use to lock down pushbar  
Utilízela para asegurar hacia abajo la barra de empuje  
Utilisé pour verrouiller la barre antipanique

**!** If sexbolts are in box, see Sexbolt Preparation on back page  
Si los pernos macho-hembra se encuentran en la caja, consulte la preparación de pernos macho-hembra en la página posterior  
Si les colonnettes sont dans la boîte, voir la préparation de colonnettes au verso de la page

**1 Draw Exit Device Centerline (☿)**  
**Sacar la línea central de dispositivo (☿)**  
**Tracer l'axe du dispositif de sortie (☿)**

40" (101.6 cm) from finished floor  
101.6 cm del piso terminado  
101.6 cm du plancher fini

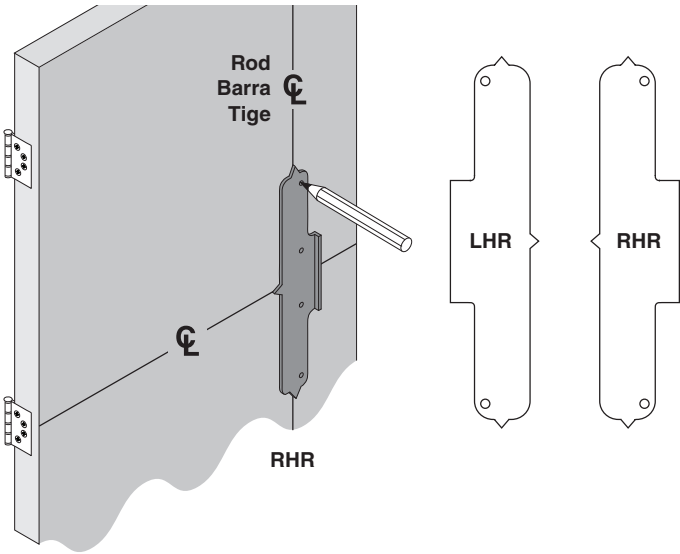
**2**

3" +	2 1/8"
2 1/4"	1 1/4"

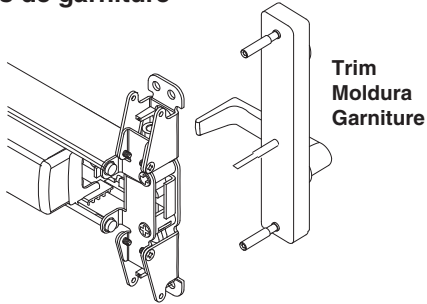
Customer Service    Servicio al cliente    Service à la clientèle  
1-877-671-7011    www.allegion.com/us



**3** Mark 2 Holes Using Plastic Template Aligned to  $\Phi$   
 Marque 2 orificios utilizando la plantilla de plástico  
 alineada a la  $\Phi$   
 Marquer 2 orifices en utilisant le gabarit de plastique  
 aligné à la  $\Phi$

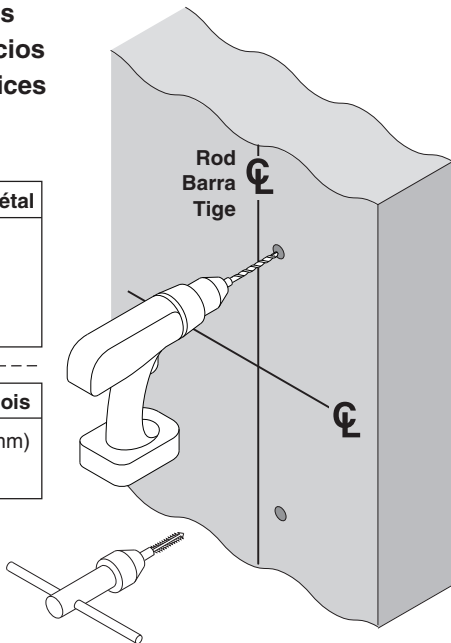


**4** If Installing Trim, Go To Trim Instructions  
 Se instala la moldura, vaya a las instrucciones de  
 molduras  
 Pour l'installation d'une garniture, voir les  
 instructions de garniture



**5** Prepare 2 Holes  
 Prepare 2 orificios  
 Préparer 2 orifices

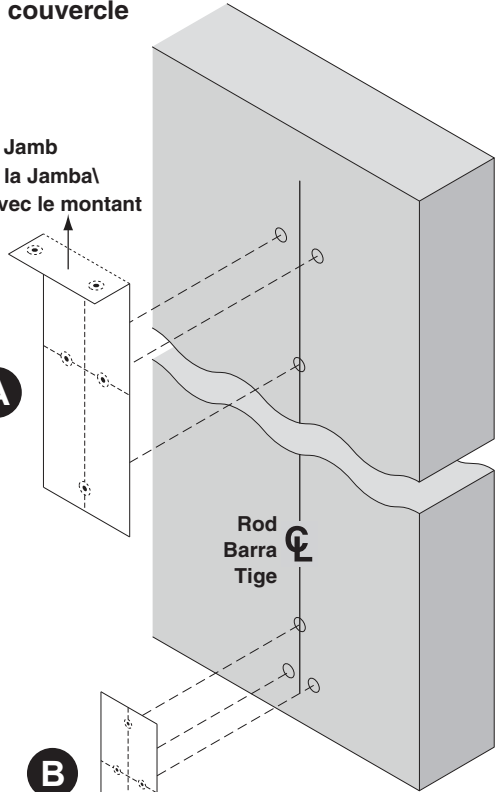
Metal	Metal	Métal
#7		
1/4" x #20		
--- OR O OU ---		
Wood	Madera	Bois
1/8" (3 mm) X 1" (25 mm)		



**6** Mark Door Using Paper Templates On Back Cover  
 Marque la puerta utilizando plantillas de papel en la  
 cubierta posterior  
 Marquer la porte en utilisant les gabarits de papier au  
 verso du couvercle

Flush With Jamb  
 Alinee con la Jamba  
 À niveau avec le montant

**A**

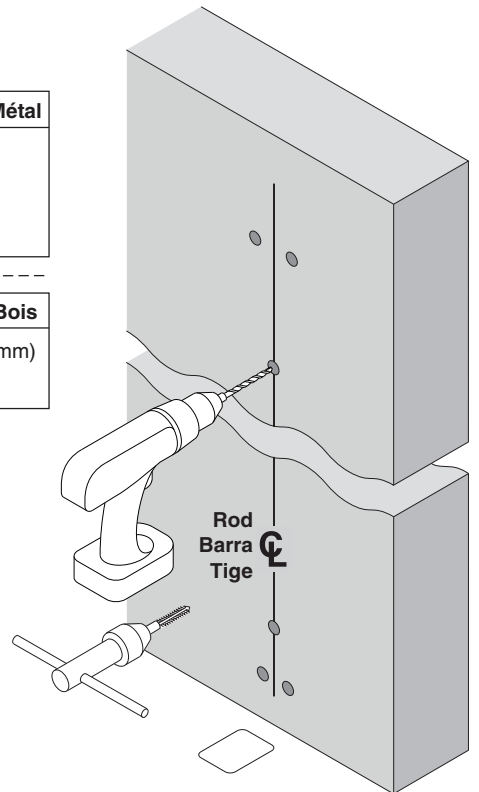


**B**

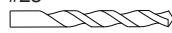
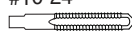

Flush With Floor  
 Alinee con el piso  
 À niveau avec le plancher

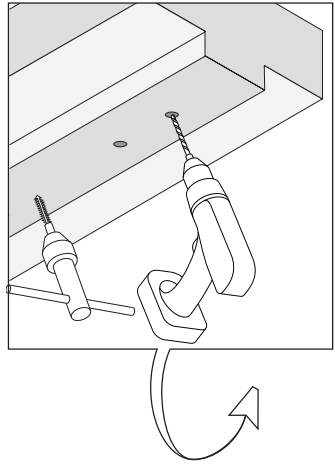
**7**

Metal	Metal	Métal
#25		
#10-24		
--- OR O OU ---		
Wood	Madera	Bois
1/8" (3 mm) X 1" (25 mm)		

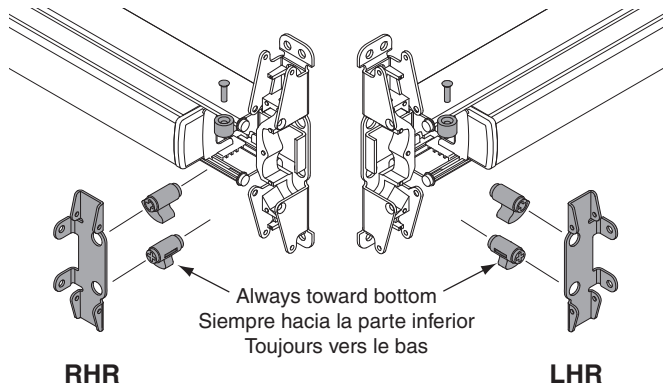


**8**

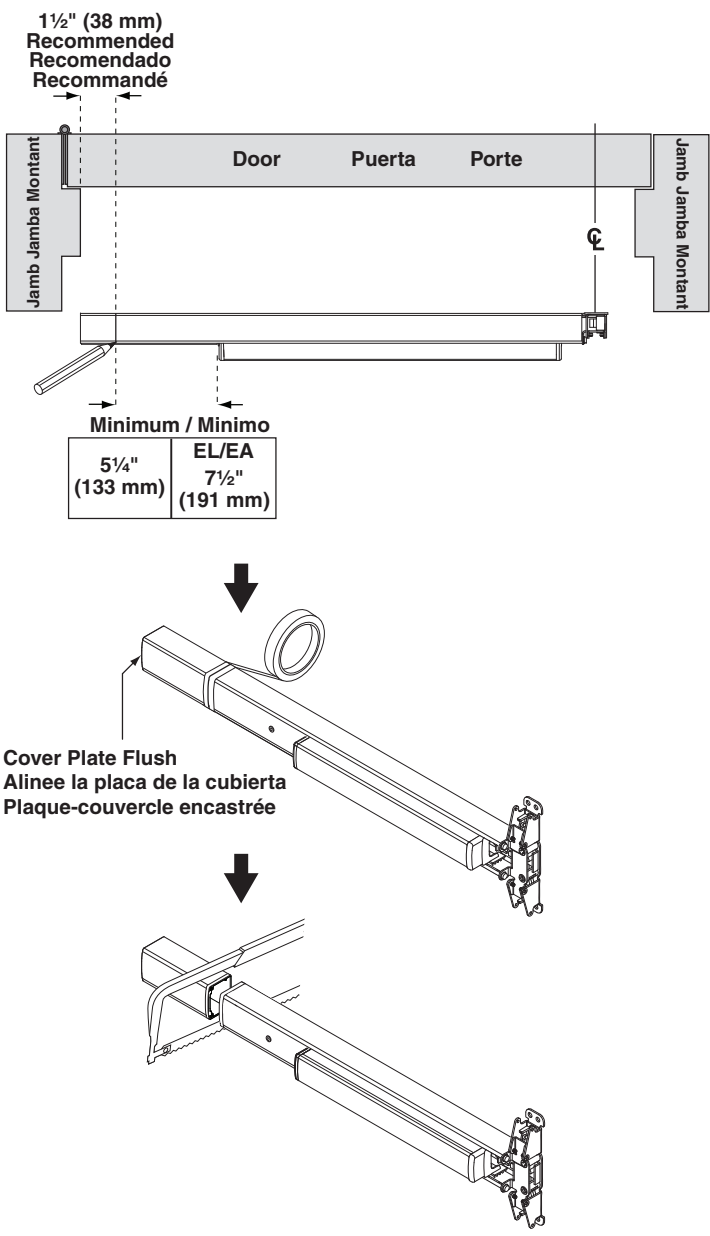
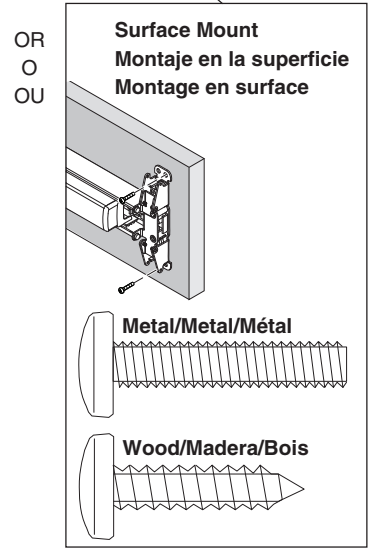
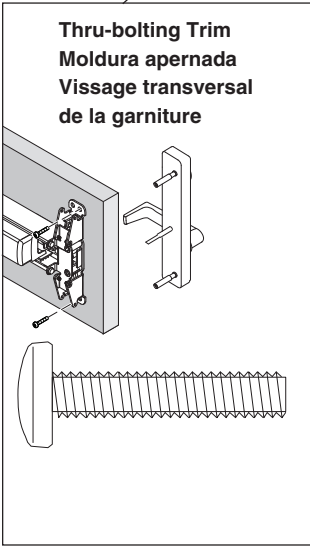
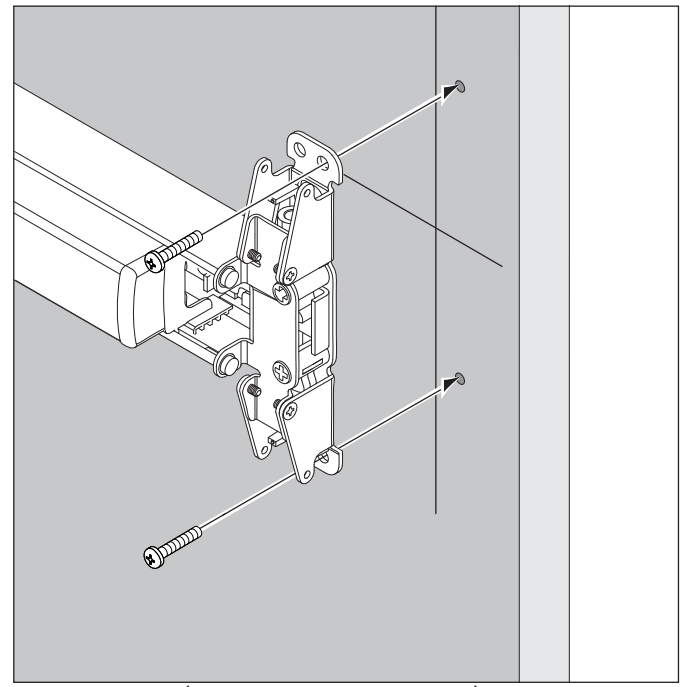
<b>Metal</b>	<b>Metal</b>	<b>Métal</b>
#25		
#10-24		
--- OR O OU ---		
<b>Wood</b>	<b>Madera</b>	<b>Bois</b>
1/8" (3 mm) X 1" (25 mm)		

**10**

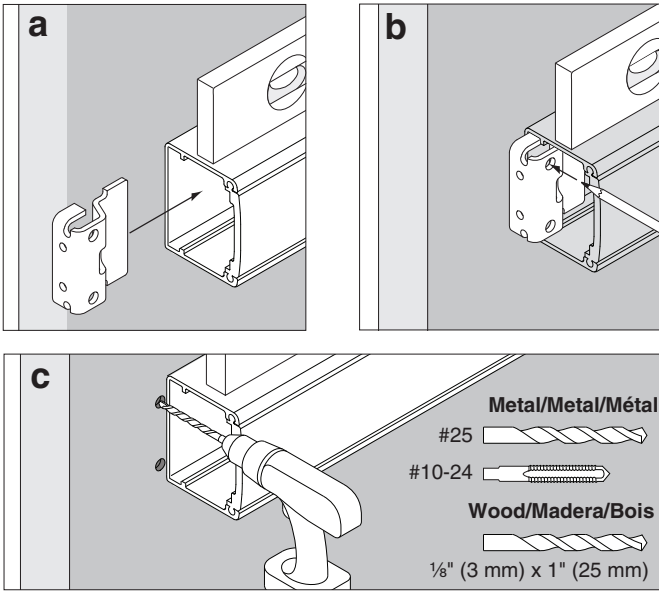
**If Necessary, Reverse Handing**  
**Si es necesario, invierta la operación**  
**Inverser l'assemblage si nécessaire**

**9**

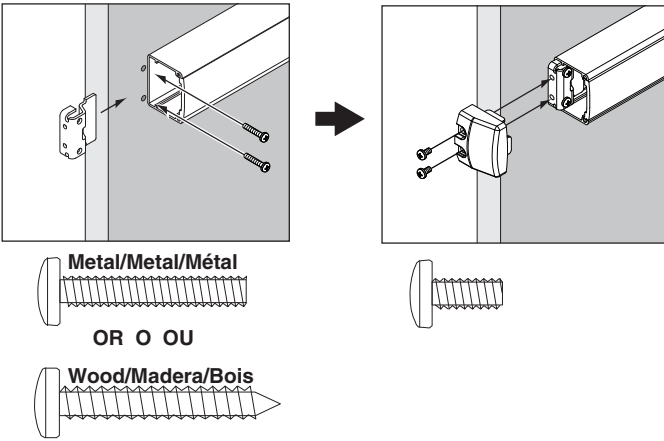
**If Necessary, Cut Device**  
**Si es necesario, corte el dispositivo**  
**Couper le dispositif si nécessaire**

**11**

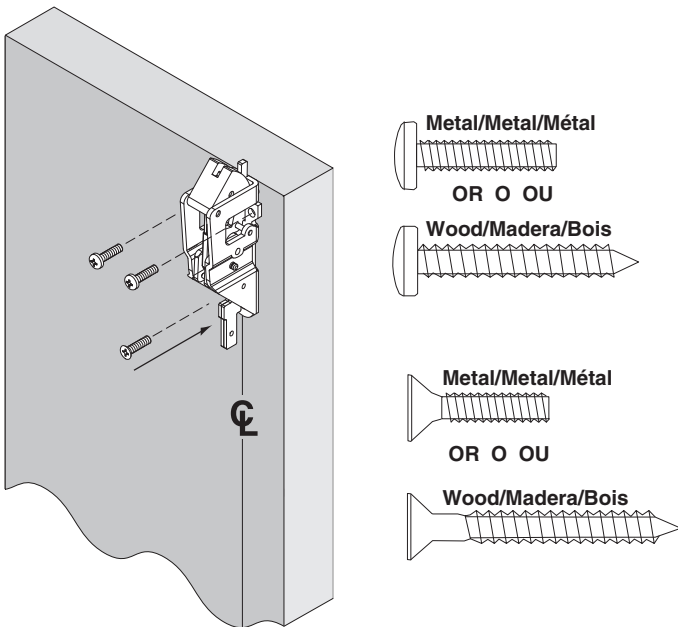
12



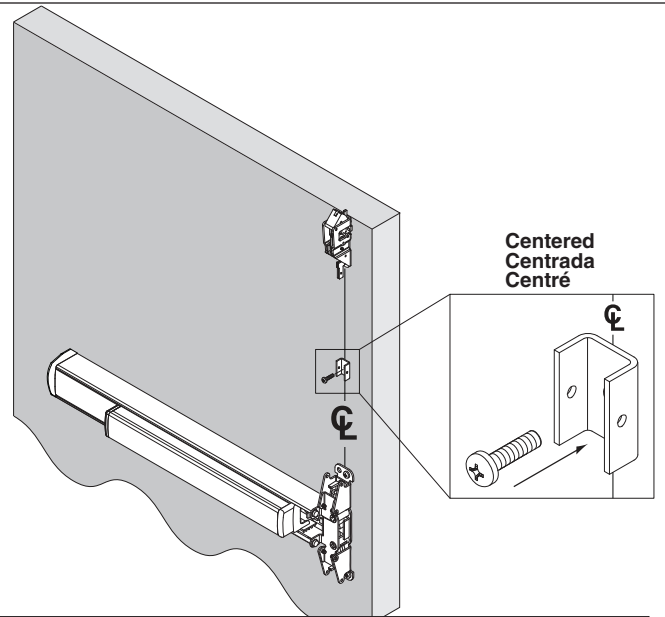
13



14

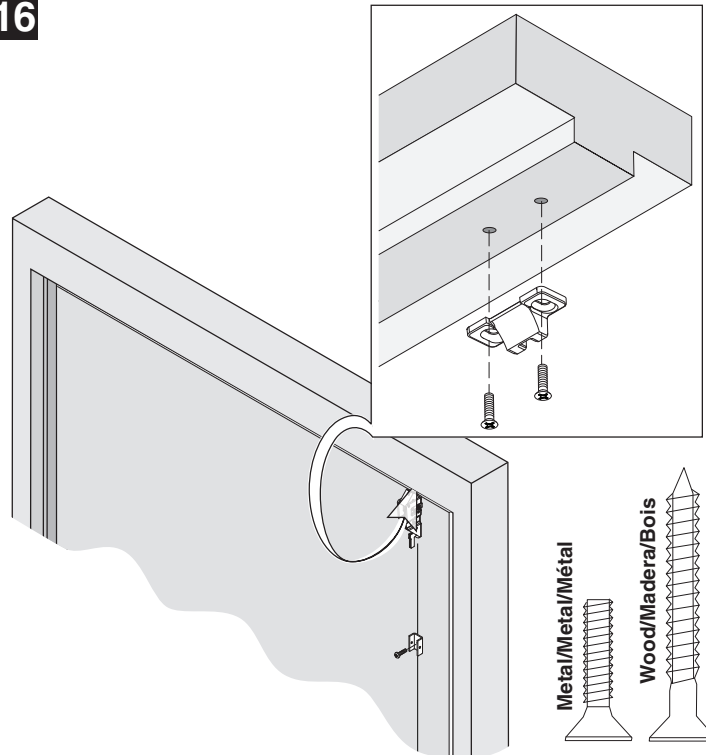


15

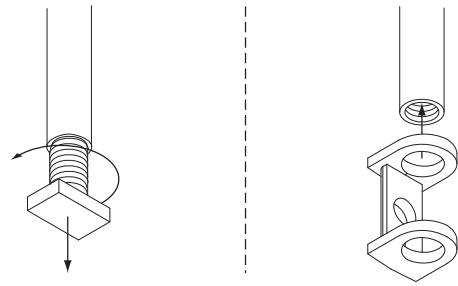


<b>Metal</b>	<b>Metal</b>	<b>Métal</b>
#25	#10-24	
OR O OU		
<b>Wood</b>	<b>Madera</b>	<b>Bois</b>
1/8" (3 mm)	1" (25 mm) deep/profundidad/ profondeur	

16



17

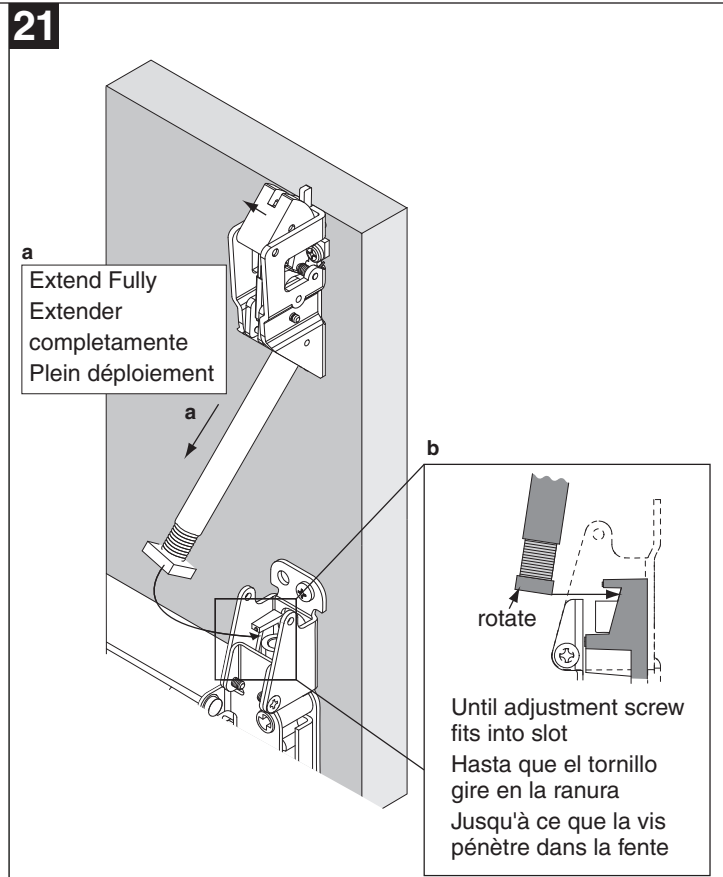
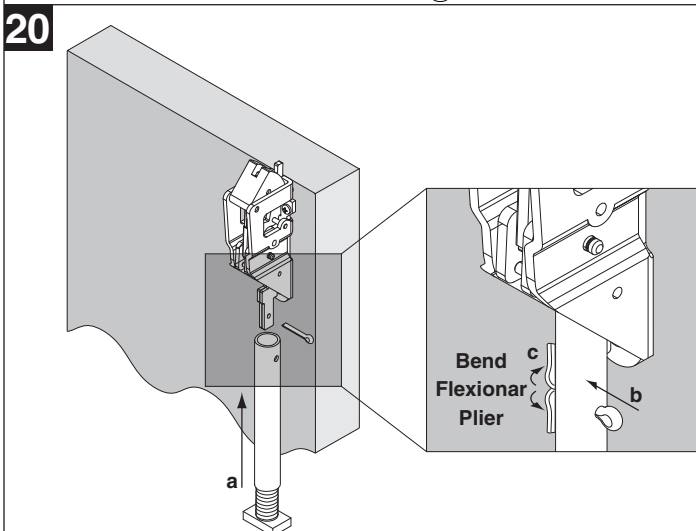
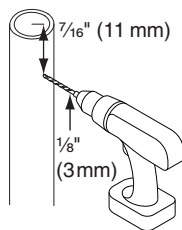


**18** Prepare Top Rod Length  
Preparar la longitud de la barra en la parte superior  
Préparer la longueur de la tige supérieure

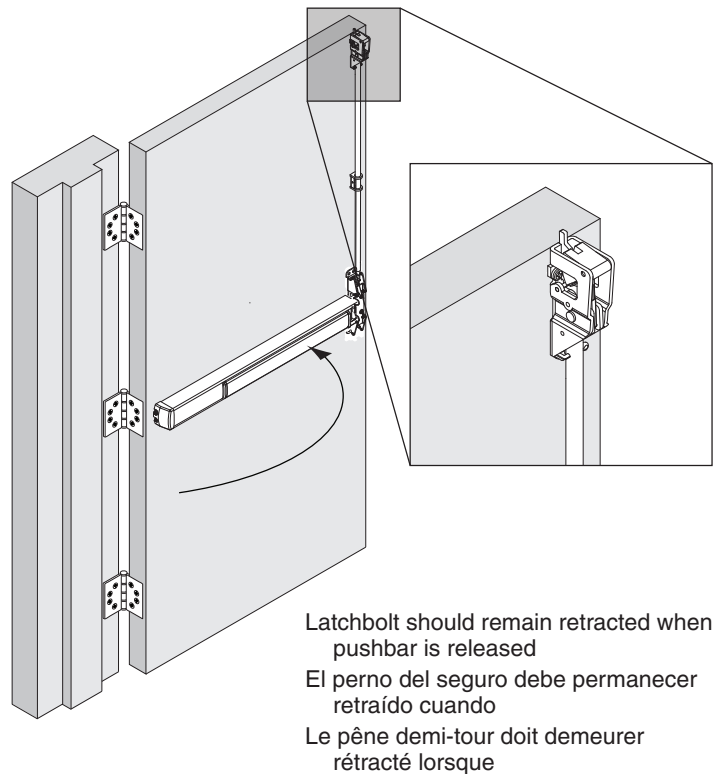
Height Altura Hauteur	*Rod Cut Required *La barra Requiere Corte *Coupe de Tige Nécessaire	Extension Required Extensión que se Requiere Longueur Nécessaire
		—
6' 8"	4"	—
7' 0"	—	—
7' 2"	10"	1'
7' 6"	6"	1'
7' 10"	2"	1'
8' 0"	—	1'
8' 6"	6"	2'
8' 10"	2"	2'
9' 0"	—	2'
9' 6"	6"	3'
9' 10"	2"	3'
10' 0"	—	3'

\*Do not cut threaded end of top rod  
\*No cortar el extremo roscado de la barra superior  
\*Ne pas couper l'embout fileté de la tige supérieure

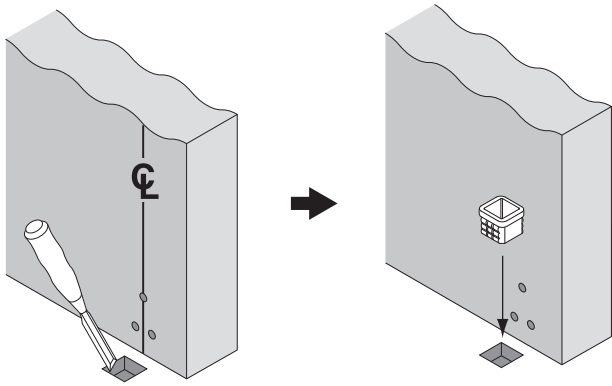
**19** Drill New Hole, if Necessary  
Perforar un orificio nuevo, si es necesario  
Perçer un nouvel orifice si nécessaire



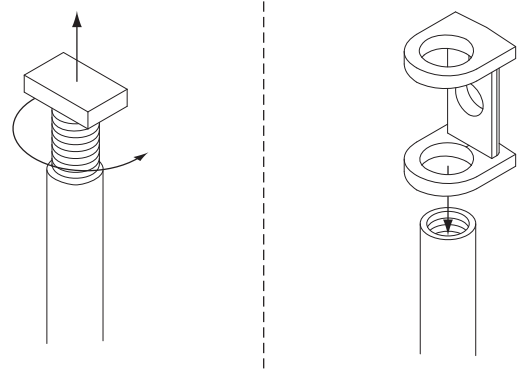
**22** Test Top Latch Function  
Prueba de la función del seguro en la parte superior  
Vérifier le fonctionnement du verrou supérieur



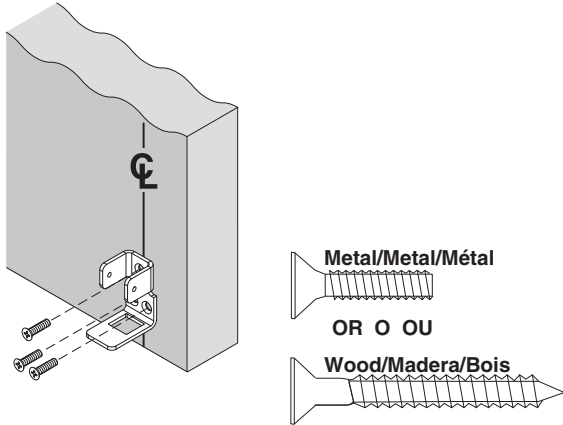
23



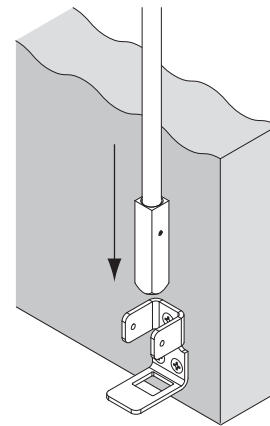
26



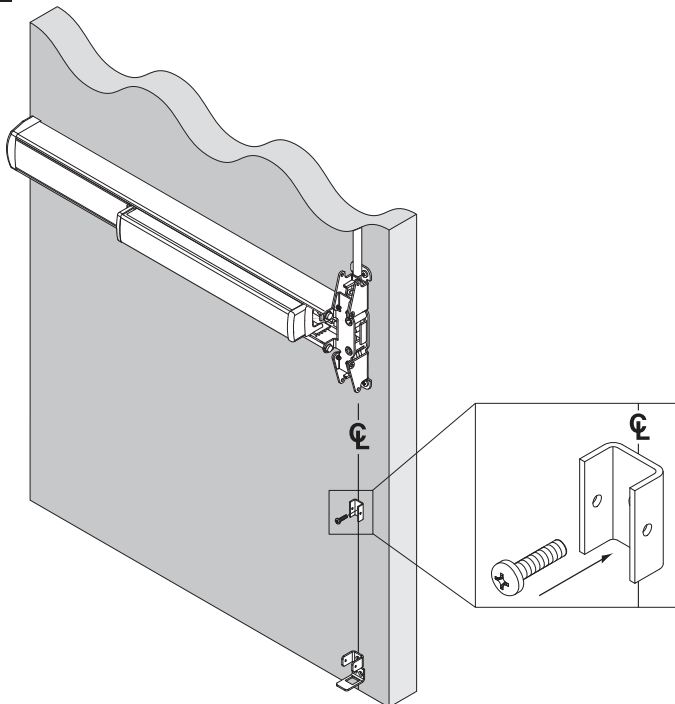
24



27

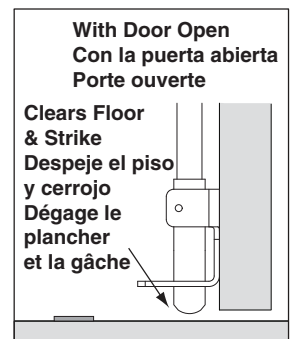
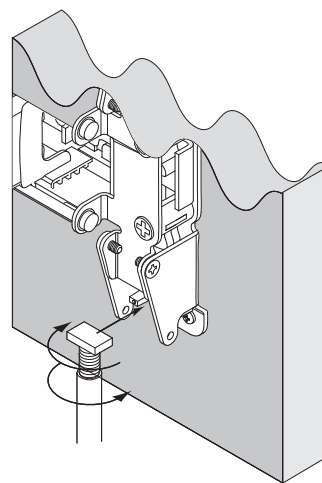


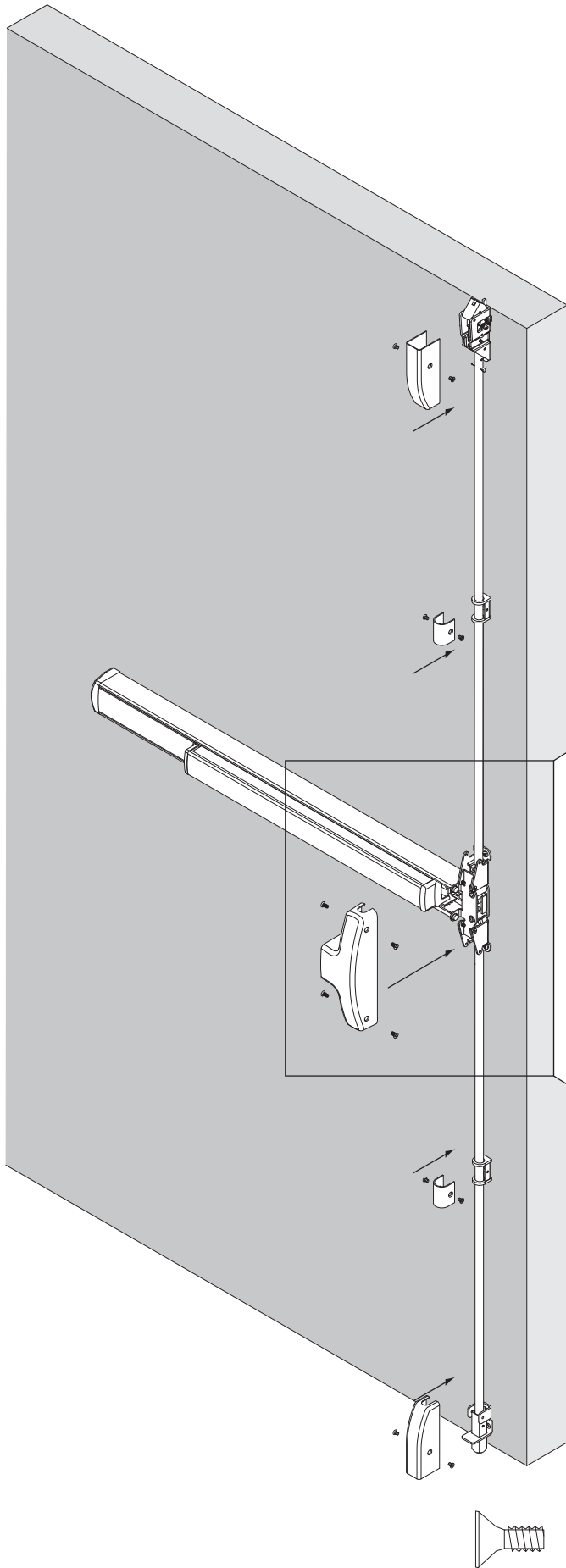
25



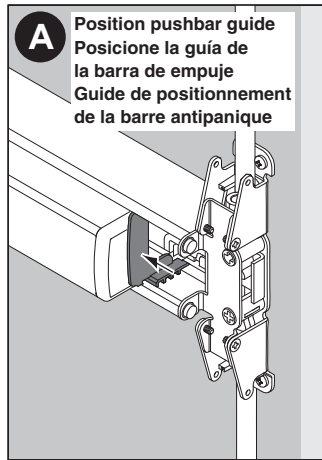
Metal	Metal	Métal
#25	#10-24	
OR O OU		
Wood	Madera	Bois
1/8" (3 mm)	1" (25 mm) deep/profundidad/ profondeur	

28

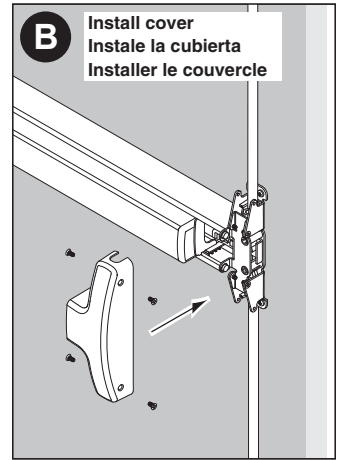


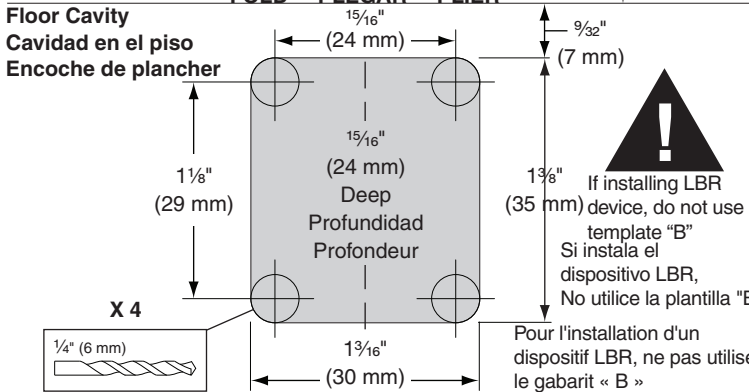
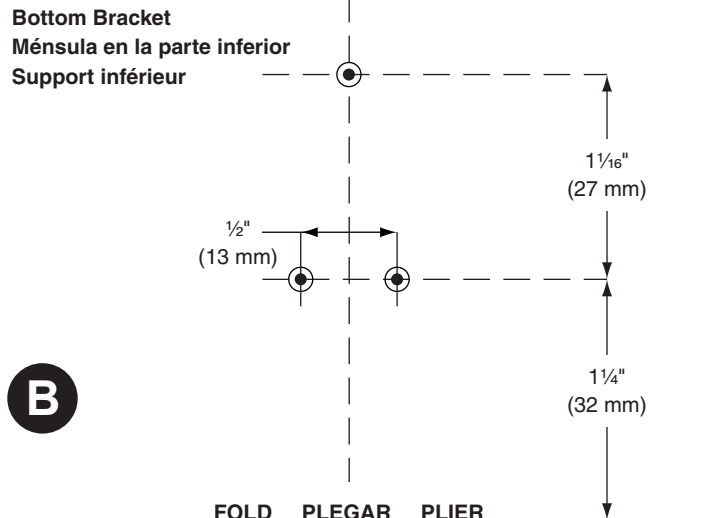
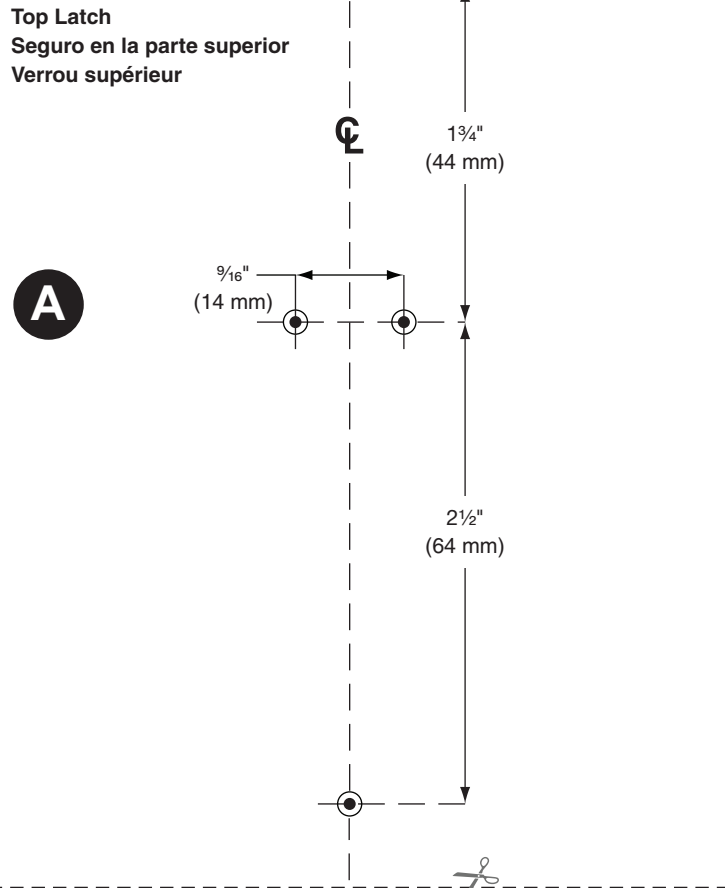
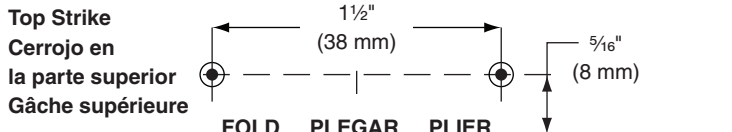


**A** Position pushbar guide  
 Posicione la guía de  
 la barra de empuje  
 Guide de positionnement  
 de la barre antipanique



**B** Install cover  
 Instale la cubierta  
 Installer le couvercle





**Sexbolt Perno macho-hembra Colonnette**  
**Preparation Preparación Préparation**



If sexbolts are in box, install them at steps 5, 7, & 12 per preparation shown below  
Si los pernos macho-hembra se encuentran en la caja, instáloslos en los pasos 5, 7 y 12 conforme a la preparación como se muestra a continuación  
Si les colonnettes sont dans la boîte, installez-les aux étapes 5, 7 et 12 selon la préparation illustrée ci-dessous

