



23792526

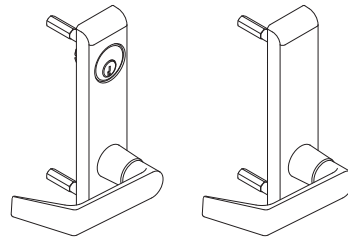
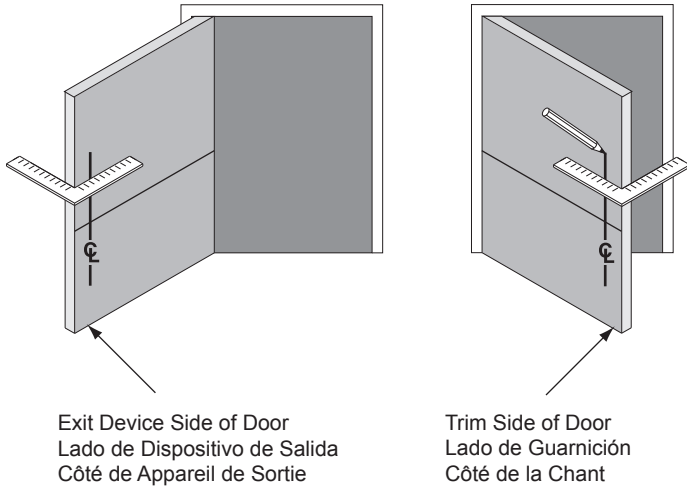
712L (BE, NL, & DT) 711K (BE & NL)

FALCON®

Concealed Vertical Trim
Vertical oculto Moldura
Dissimuler la tige et le Garniture

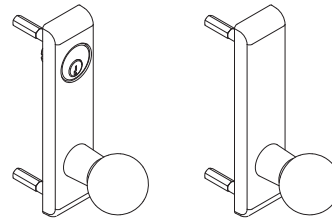
Installation Instructions
Instrucciones de instalación
Notice d'installation

1 Transfer \mathbb{C} from device side to trim side of door
Transfiera \mathbb{C} desde el lado del mecanismo al lado de la moldura de la puerta
Transfert \mathbb{C} du côté du dispositif vers la garniture latérale de porte



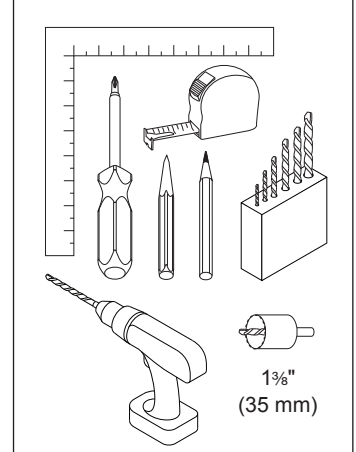
712L
712L-NL

712L-BE
712L-DT

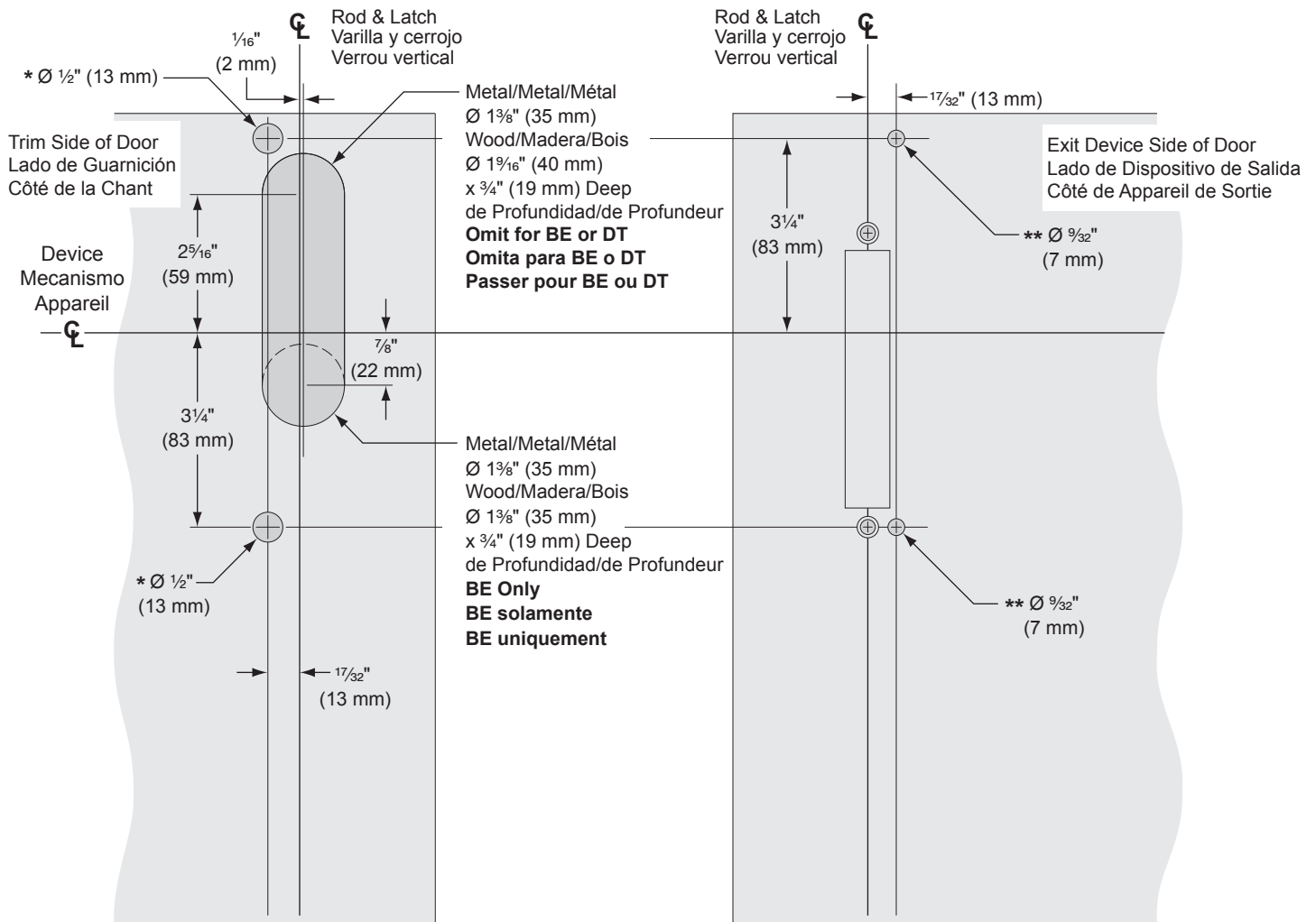


711K
711K-NL

711K-BE



2 Prepare Door
Prepare la Puerta
Préparer la Porte



Wood/Madera/Bois
*Through/A Través/À Travers

Metal/Metal/Métal
** If 25-C/XX-C device, add 1/4"-20 countersink
** Si es el mecanismo 25-C/XX-C, añada avellanado de 1/4"-20
** Fraiser 1/4 po-20 de plus pour le dispositif 25-C/XX-C*

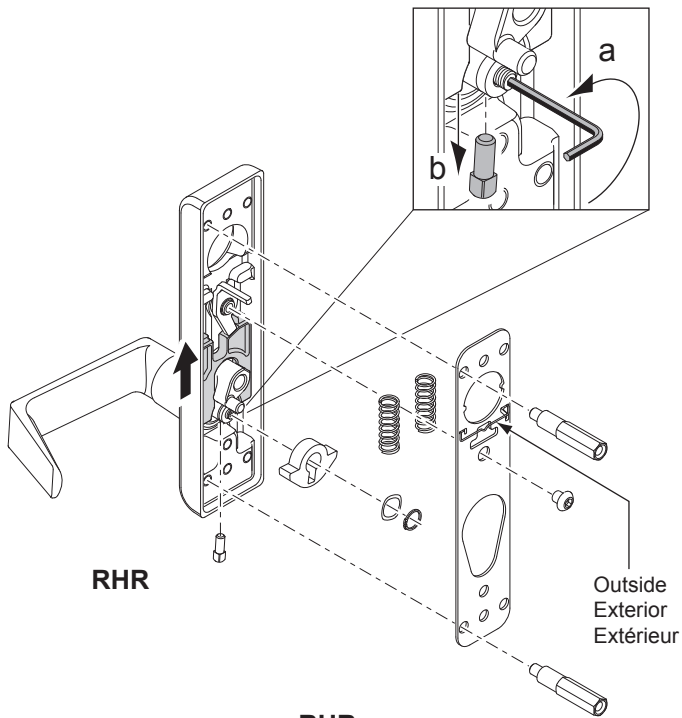
3**If Necessary, Rehand Trim****De ser necesario, ajuste la moldura****Réutiliser la garniture si nécessaire**

712L (shown / se muestra / illustré)

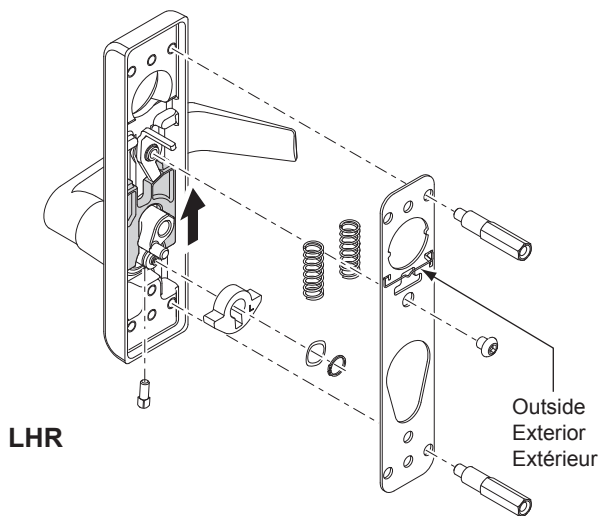
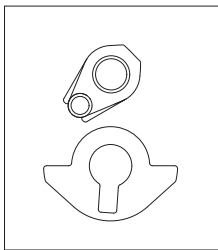
712L-NL

712L-BE

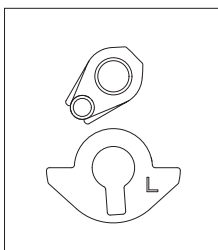
712L-DT

Loosen set screw
Afloje el tornillo prisionero
Desserrez la vis pression

RHR



LHR



711K (shown / se muestra / illustré)

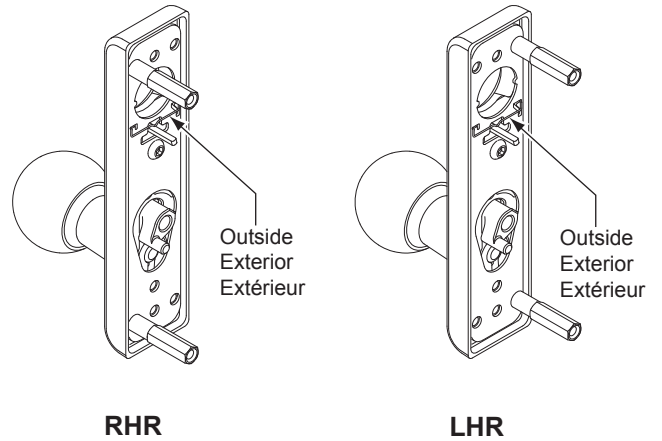
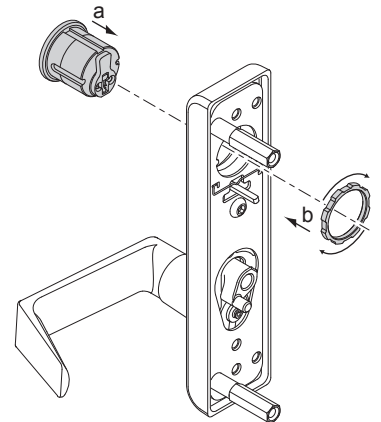
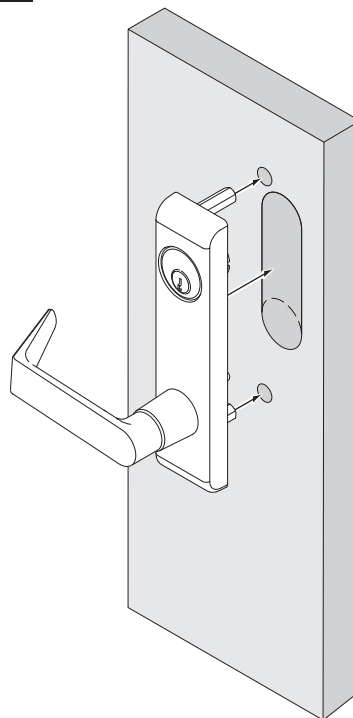
711K-BE

711K-NL

Switch studs only

Sólo pernos del interruptor

Ne changer que les goujons

**4****Install Cylinder****Instale el cilindro****Installer le cylindre**1 1/8-1 1/4"
(29-32 mm)**5**

Return to
Device Instructions
Regrese a
Instrucciones
del mecanismo
Retour vers les
instructions
du dispositif