

# Conversion de la Série ALX Vandgard



Pour ALX fonctions: ALX40, ALX44, ALX50, ALX53, ALX70, ALX80

Ces instructions décrivent la conversion des serrures ALX vers ou à partir de la fonction Vandgard.

## Outils et matériel nécessaires:

- petite toile de protection ou chiffon
- gants jetables
- tournevis cruciforme
- outil de retrait du levier
- graisse de blocage



## MISE EN GARDE

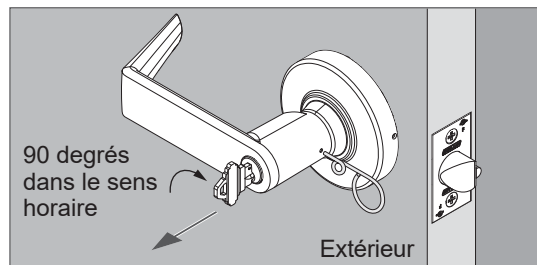
Portez des lunettes de protection pour éviter tout risque de blessure.

## AVANT DE COMMENCER, VÉRIFIEZ QUE LA SERRURE EST DÉVERROUILLÉE

**1** Retirez le cylindre, le levier extérieur et la rosette extérieure.

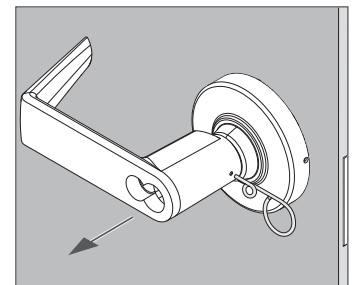
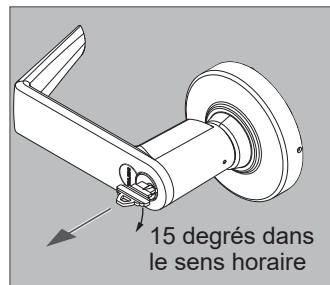
### Levier avec cylindre KIL (clé dans le levier)

1. Insérez la clé et tournez-la de 90 degrés dans le sens horaire.
2. Poussez le loquet du levier avec la clé à ergots.
3. Retirez le levier tout en appuyant sur la clé à ergots.



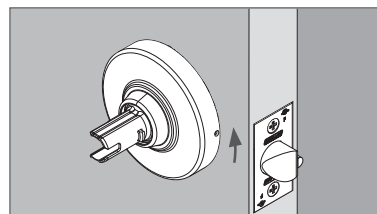
### Levier avec cylindre IC (interchangeable)

1. Insérez la clé de contrôle et tournez de 15 degrés dans le sens horaire.
2. Sortez le cylindre.
3. Poussez le loquet du levier avec la clé à ergots.
4. Retirez le levier tout en appuyant sur la clé à ergots.



### Rosette

1. Tournez la rosette dans le sens antihoraire.
2. Puis enlevez la rosette.



## Service à la clientèle

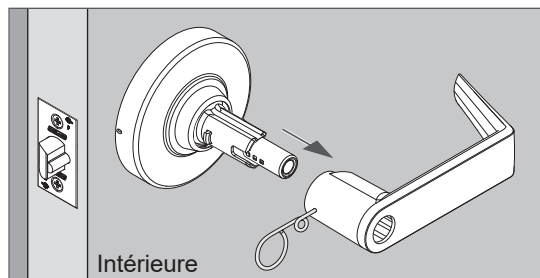
1-877-671-7011 (U.S.) 800-900-4734 (Canada)

[www.allegion.com/us](http://www.allegion.com/us)

## 2 Retirez le levier intérieur et la rosette intérieure.

2a Poussez le loquet du levier avec la clé à ergots.

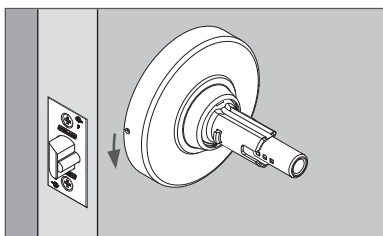
2b Retirez le levier tout en appuyant sur la clé à ergots.



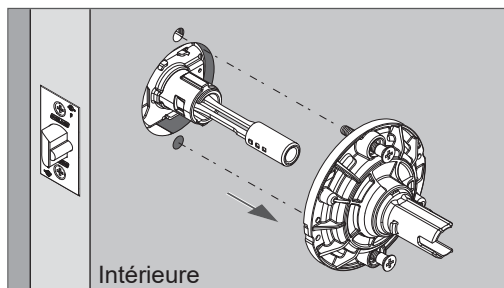
ALX50 illustré

2c Tournez la rosette dans le sens antihoraire.

Puis enlevez la rosette.

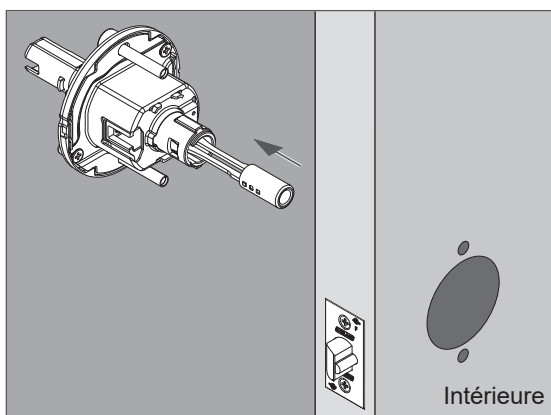


## 3 Retirez la cage à ressort intérieure.

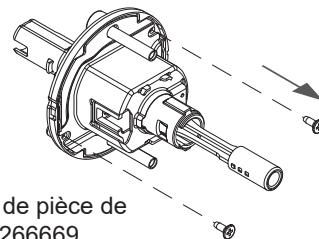


ALX50 illustré

## 4 Retirez l'ensemble de châssis de la porte.



## 5 Retirez deux vis situées à l'arrière de l'ensemble de châssis.

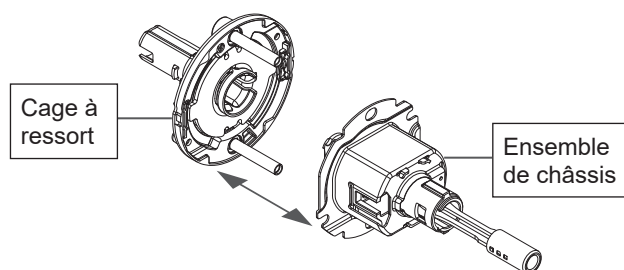


Numéro de pièce de la vis 47266669

## 6 Séparez l'ensemble de châssis de la cage à ressort extérieure.

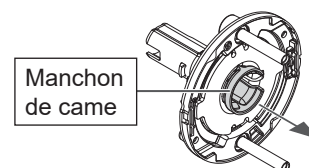
**MISE EN GARDE :** Séparez les ensembles avec soin, car les ressorts pourraient sortir.

Protégez vos mains et les surfaces de travail de la graisse.

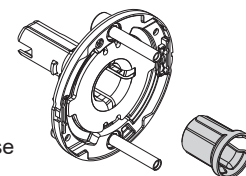


## 7 Déplacez le manchon de came de la clé de la cage à ressort à l'ensemble de châssis.

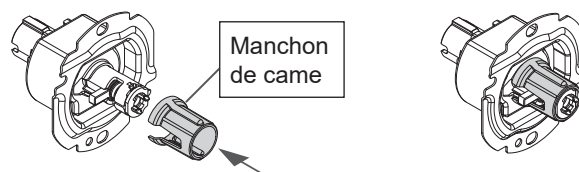
7a Retirez le manchon de came de la clé de la cage à ressort.



Protégez vos mains et les surfaces de travail de la graisse



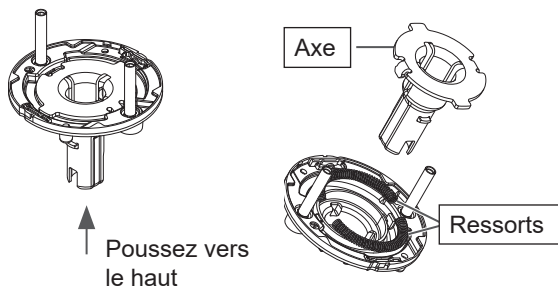
7b Placez le manchon de came de la clé sur l'ensemble de châssis comme indiqué sur l'illustration.



**8** Tenez la cage à ressort extérieure avec l'axe tourné vers le bas et poussez l'axe vers le haut pour démonter.

**Mise en garde :** Les ressorts sortiront de l'ensemble. Gardez les doigts autour des pièces lorsqu'elles sortent.

Protégez vos mains et les surfaces de travail de la graisse.



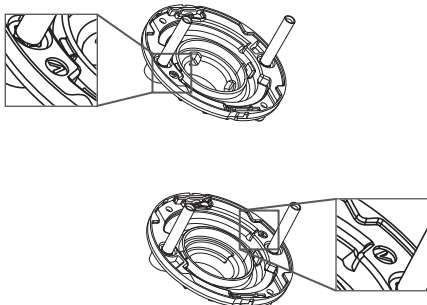
**9** Tournez le boîtier de la cage à ressort et réinstallez les ressorts.

9a Mettez le ressort de côté.

- **Veillez à ce que les débris ne se trouvent pas sur les ressorts après le démontage.**
- **Évitez d'essuyer la graisse des ressorts ou de l'intérieur de la cage à ressort.**

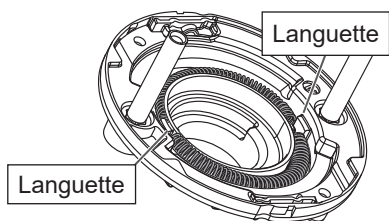
9b Tournez le boîtier de la cage à ressort de 180 degrés.

- Notez la position de départ du « V » et tournez de façon à ce que le « V » soit du côté opposé.



9c Réinstallez les ressorts. Les ressorts s'ajustent contre les languettes comme indiqué sur l'illustration.

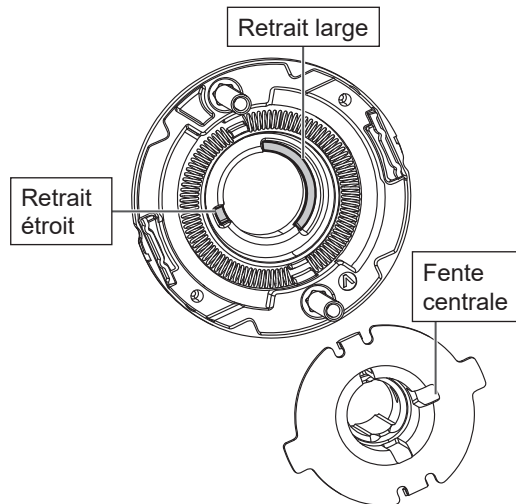
**MISE EN GARDE :** Utilisez les deux mains pour réinstaller chaque ressort, car la tension peut faire ressortir les ressorts.



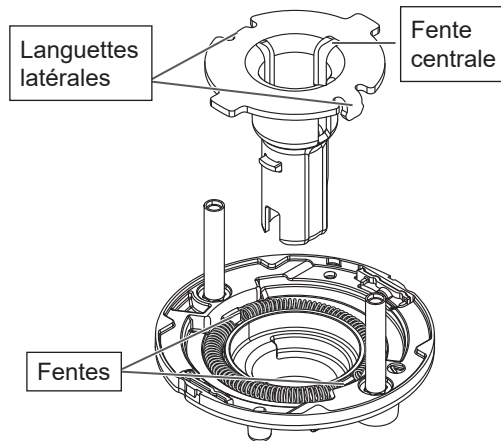
**10** Déterminez la position correcte et réinstallez l'axe.

10a Vérifiez le positionnement correct des Vandlgard ou non-Vandlgard :

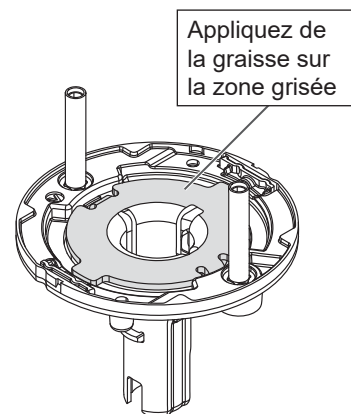
- Pour les Vandlgard (embrayage), la fente centrale de l'axe doit être tournée vers le centre du retrait large et courbé de la cage à ressort (consultez les détails ci-dessous).
- Pour les non-Vandlgard (sans embrayage/levier rigide), la fente centrale est orientée dans la direction opposée, vers le centre du retrait étroit de la cage à ressort.



10b Enclenchez l'axe en position avec les languettes latérales alignées avec les fentes du boîtier de la cage à ressort.



10c Appliquez une fine couche de graisse à serrure sur la bride de l'axe.

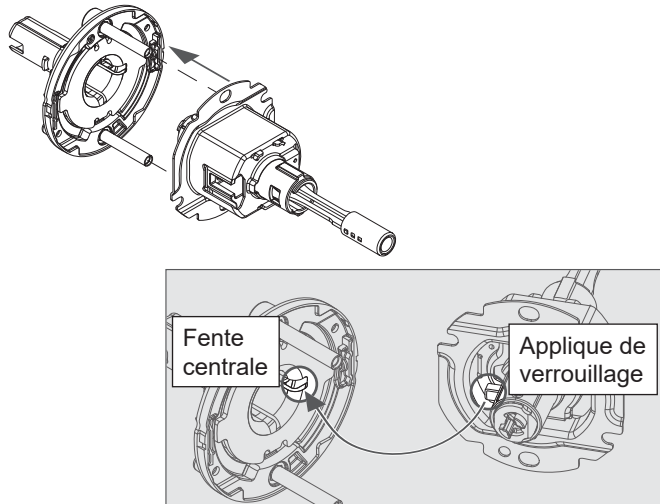


## 11 Réassemblez l'ensemble de châssis et la cage à ressort extérieure.

11a Réassemblez tel qu'illustré.

Assurez-vous d'aligner l'applique de verrouillage sur l'ensemble de châssis avec la fente centrale de la cage à ressort.

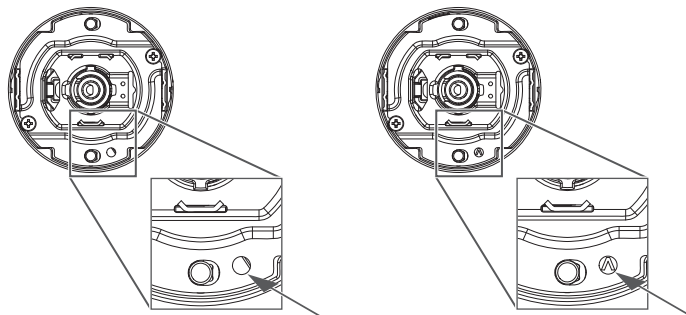
**IMPORTANT! Avant d'installer les vis, vérifiez l'orientation correcte de la cage à ressort (consultez l'étape 11b ci-dessous).**



11b Pour vérifier l'orientation correcte, recherchez le « V » dans l'ouverture à côté du support de montage.

Levier rigide non-Vandlgard

Levier Vandlgard



11c Réinstallez deux vis sur la cage à ressort.

**N'utilisez pas de perceuse. Ne serrez pas trop fort.**

