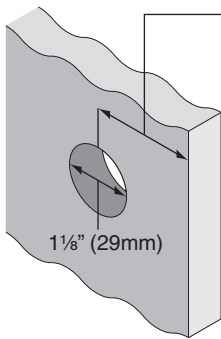


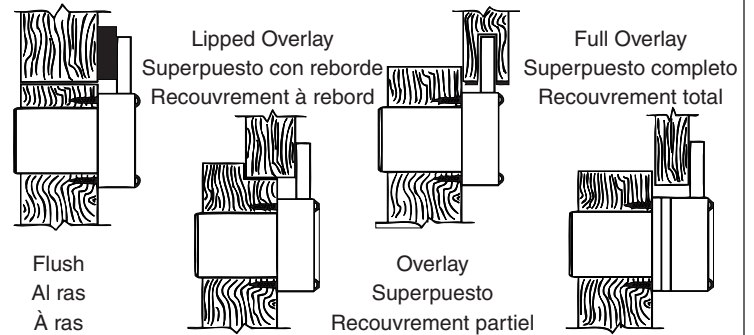
**1**



Backset should allow for at least 1/4" (6mm) full contact of bolt to strike or door frame

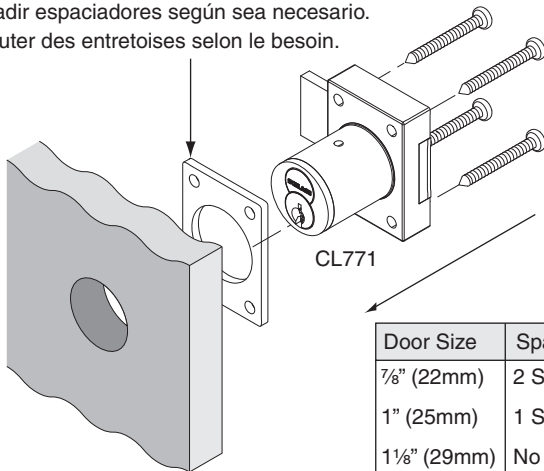
La distancia entre el centro de perforación y el borde de la puerta/cajón debe permitir al menos 6 mm de contacto entre el picaporte y la contraplaca o el marco de la puerta.

La distance d'entrée doit être suffisante pour qu'il existe un plein contact d'au moins 6 mm de la vis à la gâche ou au dormant de la porte.

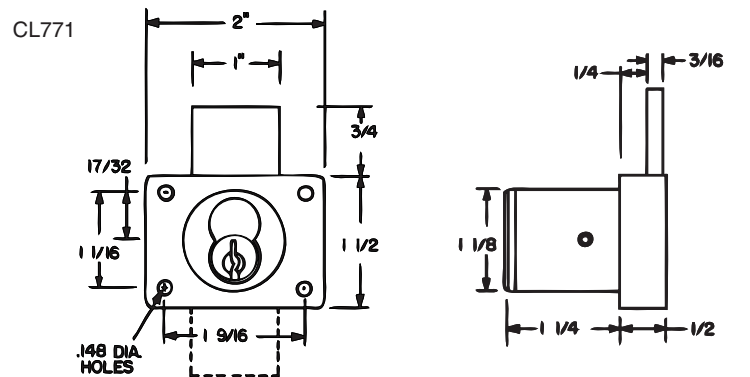
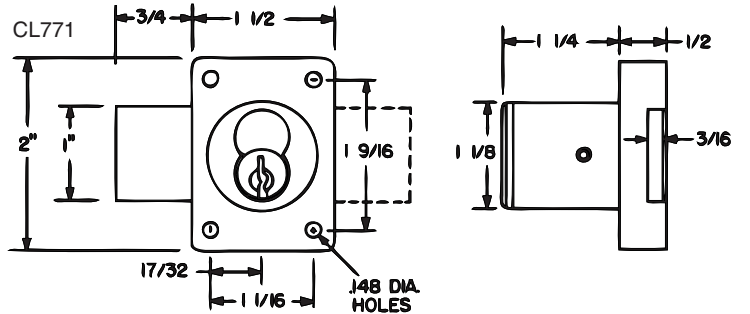


**2**

Add Spacers As Needed  
Añadir espaciadores según sea necesario.  
Ajouter des entretoises selon le besoin.

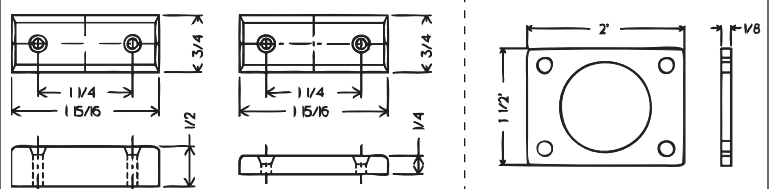
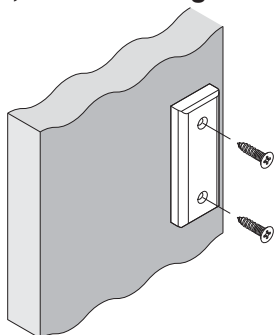


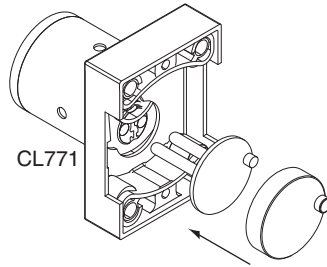
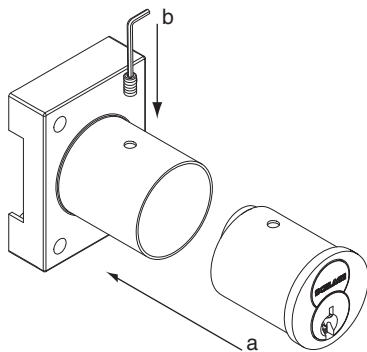
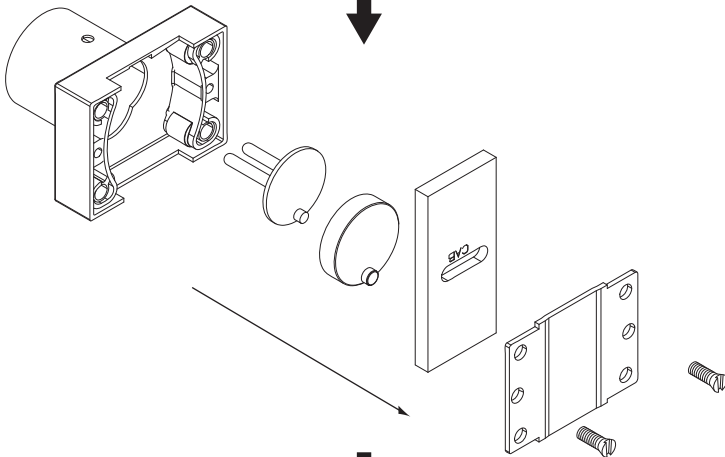
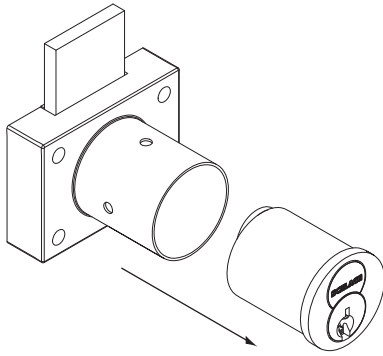
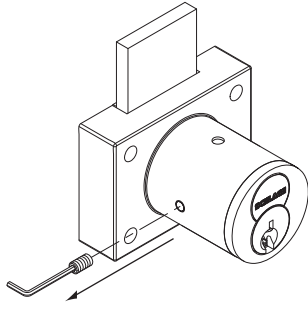
Door Size	Spacer Req.
7/8" (22mm)	2 Spacers
1" (25mm)	1 Spacer
1 1/8" (29mm)	No Spacers
1 3/8" (32mm)	No Spacers



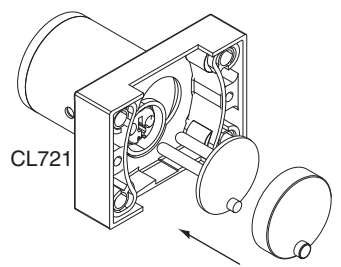
**3**

If Needed, Install Strike  
Si es necesario, instalar la contraplaca  
Le cas échéant, installer une gâche.





CL771



CL721



Driver  
Impulsor  
Goupille



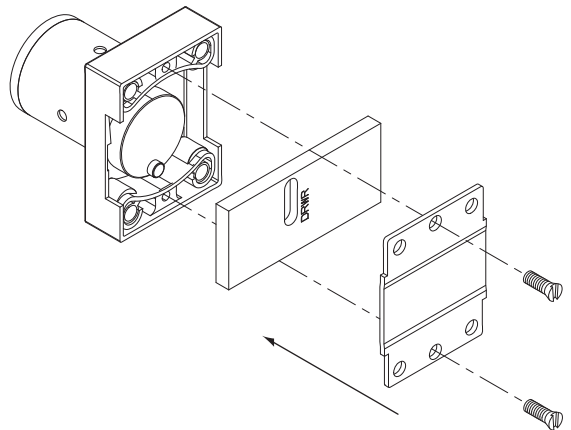
Driver Cover  
Cubierta del impulsor  
Cache-goupille



Driver  
Impulsor  
Goupille



Driver Cover  
Cubierta del impulsor  
Cache-goupille



or o ou

