



# CO-MS, CO-CY



P518-419

Vertical Lever Application  
La aplicación de palanca vertical  
Une application verticale du levier

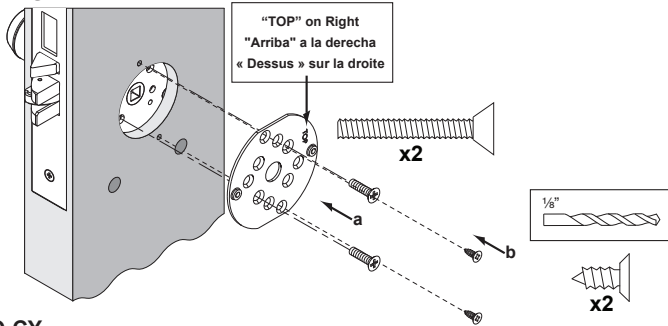
Installation Instructions  
Instrucciones de instalación  
Notice d'installation

**1** Rotate mounting plate and 2 door screws (b) 90 degrees clockwise.

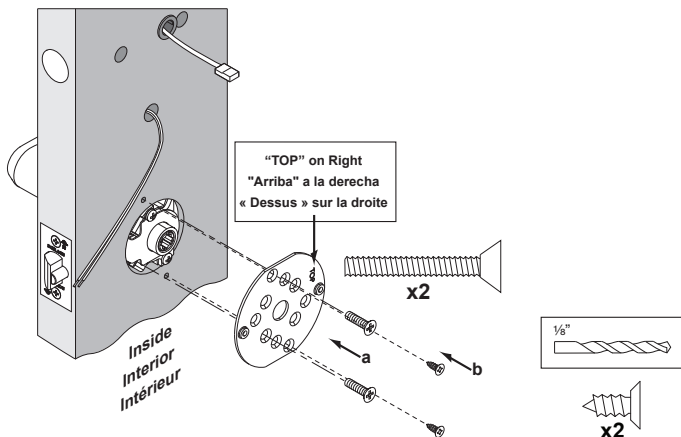
Rote la placa de montaje y los 2 tornillos de la puerta (b) 90 grados en sentido de las agujas del reloj.

Turner la plaque de montage et les deux vis de la porte (b) de 90 degrés dans le sens horaire.

CO-MS



CO-CY



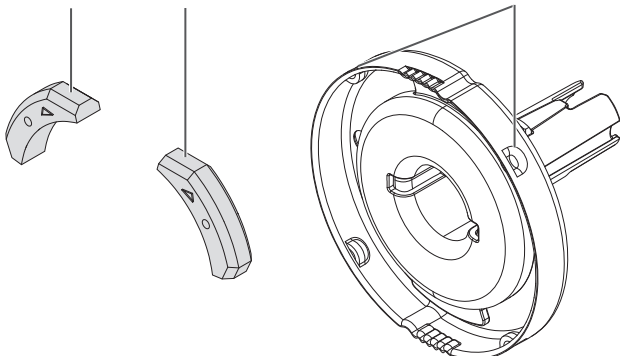
**2** Install stop.

Instale el tope.

Insérez le butoir.

Flat edge must be on top.  
El borde plano debe estar arriba.  
Le bord plat droit être vers le haut.

Tabs  
Pestañas  
Onglets



① Install stop in upper side of spring cage and opposite the door latch.

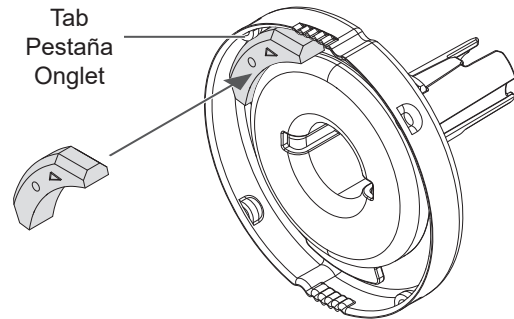
① Instale el tope en el lado superior de la jaula de resorte y frente al pasador de la puerta.

① Installez le butoir sur la partie supérieure de la cage à ressorts et à l'opposé du loquet.

2a Insert stop behind spring cage tab.

Inserte el tope detrás de la pestaña de la jaula de resorte.

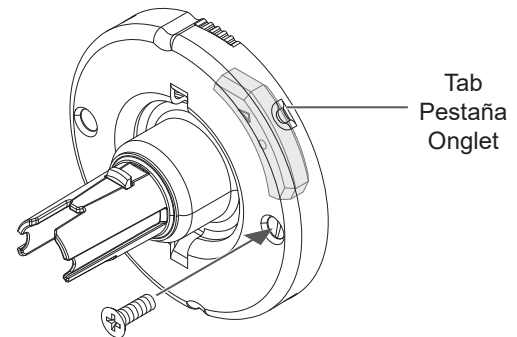
Insérez le butoir derrière l'onglet de la cage à ressorts.



2b Install screw to support stop.

Instale el tornillo para sujetar el tope.

Installez des vis pour soutenir le butoir.



**3** Install spring cage.

Instale la jaula del resorte.

Installer la cage à ressorts.

Customer Service Servicio al cliente Service à la clientèle

1-877-671-7011

us.allegion.com



© Allegion 2017  
P518-419 Rev. 08/17-a