

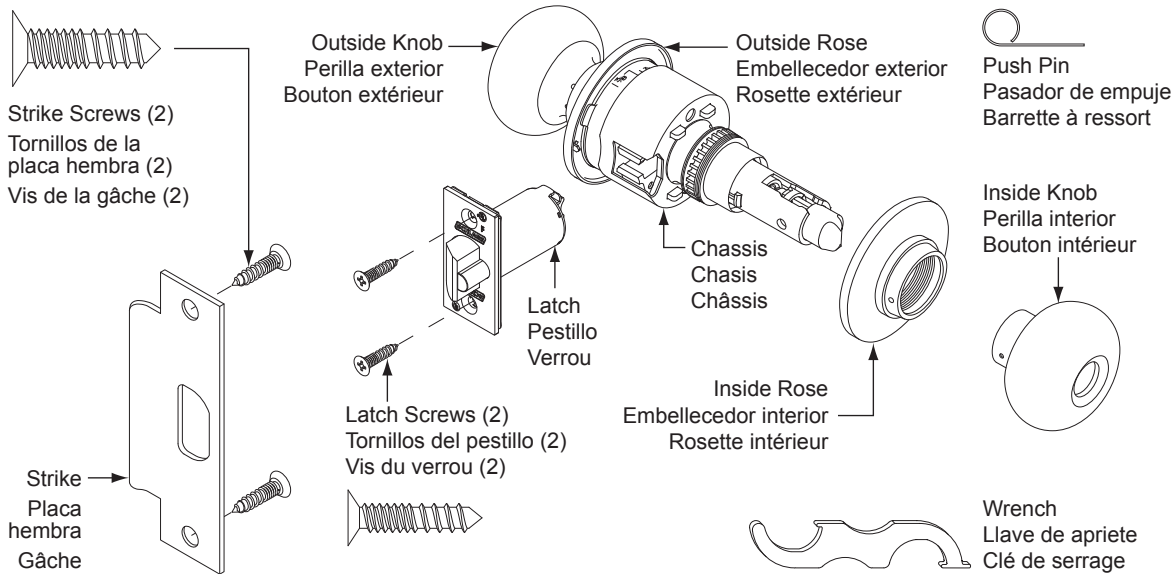


P509-564

D-Series Knob



Installation Instructions
Instrucciones de instalación
Notice d'installation



Tools | Herramientas | Outils

Installation

Phillips screwdriver
Flat head screwdriver

Instalación

Desatornillador Phillips
Destornillador de cabeza plana

Installation

Tournevis cruciforme
Tournevis à tête plate

Door prep

2 1/8" hole saw
Drill bits: 1", 3/8"
Pencil and chisel

Preparar la puerta

Sierra de perforación de 54 mm
Brocas de perforación: 25 mm,
3 mm
Lápiz y cincel

Préparation de la porte

Scie cloche de 54 mm
Forets : 25 mm, 3 mm
Crayon et ciseau

1 Door and door jamb preparation

Preparación de la puerta y del batiente

Préparation de la porte et l' huisserie de la porte

1a Mark centerline and drill points.

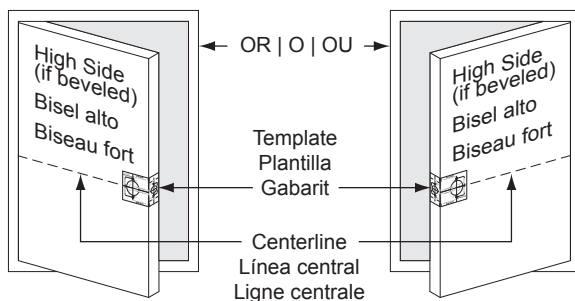
Marcado de la línea central y de los puntos de perforación.

Marquer la ligne centrale et les points de perçage.

Mark centerline on both door faces and door edge.
(ANSI/DHI 115.2 suggested height is 40 5/16" from floor.)

Marcar la línea central en ambas caras de la puerta y en el canto.
[La altura sugerida por ANSI/DHI 115.2 es 102,4 cm desde el piso.]

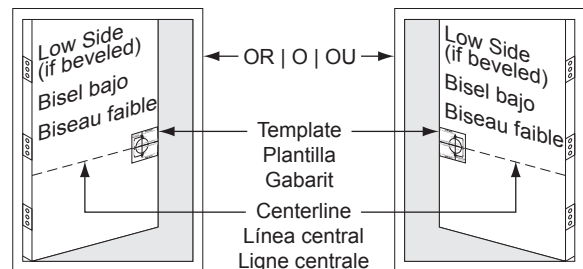
Marquer la ligne centrale des deux côtés et sur le bord de la porte.
(La hauteur recommandée par ANSI/DHI 115.2 est de 102,4 cm à partir du sol.)



Stand so door swings toward you. Fold and mark template as shown.

Colocarse de tal modo que la puerta gire hacia usted. Plegar y marcar la plantilla tal y como se muestra.

Se tenir de sorte que la porte se déplace vers soi. Plier et marquer le gabarit comme illustré.



Stand so door swings away from you. Fold and mark template as shown.

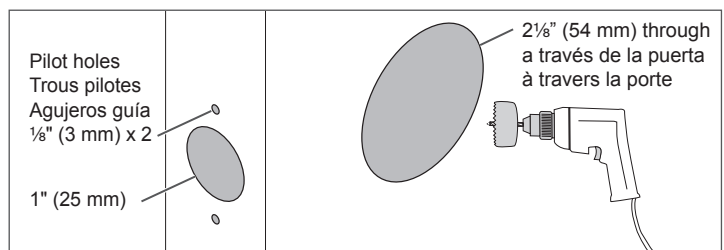
Colocarse de tal modo que la puerta gire alejándose de usted. Plegar y marcar la plantilla tal y como se muestra.

Se tenir de sorte que la porte se déplace en direction opposée. Plier et marquer le gabarit comme illustré.

1b Drill trim holes.

Perforación de los agujeros de guarnición.

Percer des trous de bordure.



Drill through door. Drill holes in door face from both sides of door to avoid splintering wood.

Perfore a través de la puerta. Perforar los agujeros en la superficie de la puerta desde ambos lados de la misma para evitar que se astille la madera.

Transpercez la porte. Percer des trous des deux côtés de la porte pour éviter l'éclatement du bois.

1c Mortise cutout for latch.

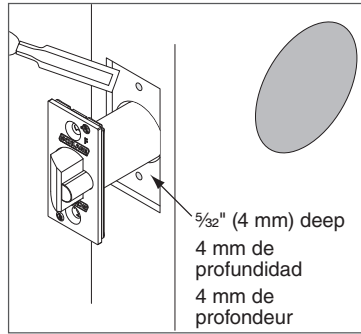
Escopleado de la entalladura para el pestillo.

Mortaiser la découpe pour le verrou.

Use faceplate as a pattern for mortise. Faceplate should fit flush.

Usa la placa delantera como patrón para la entalladura. La placa delantera debe quedar al ras.

Utiliser une tête de mortise comme modèle pour la mortaise. La tête de mortise doit affleurer.



1d Prepare door jamb.

Préparer l' huisserie de la porte.

Preparación del batiente.

Mark centerlines on jamb exactly opposite center of latch hole.

Marcar líneas centrales en el batiente, exactamente en el centro opuesto al agujero para el pestillo.

Marquer les lignes centrales sur l' huisserie exactement opposée au centre du trou du verrou.

1e Drill holes as shown.

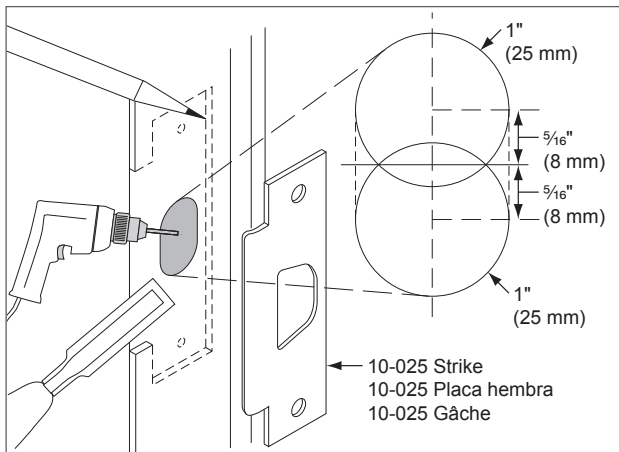
Taladrar agujeros tal y como se muestra.

Percer des trous comme illustré.

Use strike as a pattern for mortise and pilot holes. Strike should fit flush.

Usa la placa hembra como patrón para la entalladura y los agujeros guía. La placa hembra debe quedar al ras.

Utiliser une gâche comme modèle pour la mortaise et les trous pilotes. La gâche doit être affleurante.



2 Lock installation

Instalación de la cerradura | Pose de la serrure

2a Install latch.

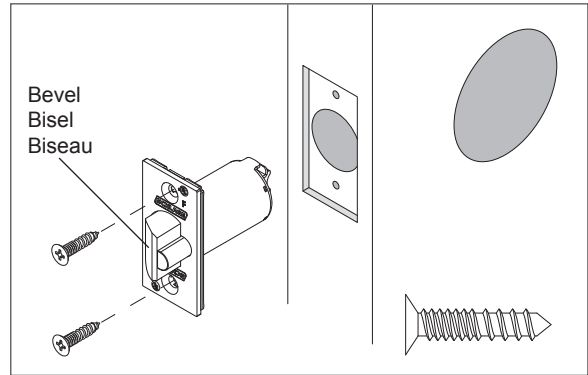
Instalación del pestillo.

Poser le verrou.

Install as shown. Ensure bevel faces door jamb.

Instalar el pestillo tal y como se muestra. Asegurarse de que el bisel esté orientado hacia el batiente.

Poser le verrou comme illustré. S'assurer que le biseau est face à l' huisserie de la porte.



2b Remove inside knob and rose.

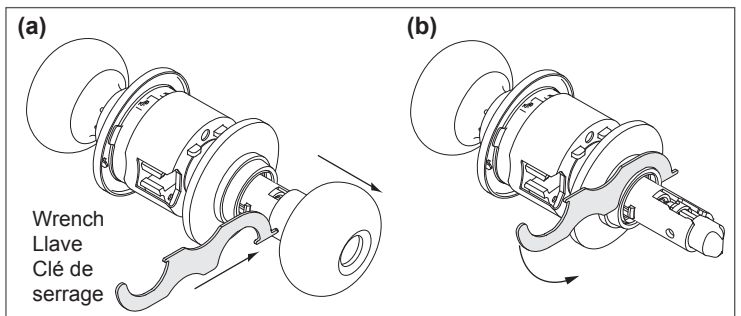
Extracción de la perilla y el embellecedor interiores

Retirer le bouton intérieur et la rosette

Press wrench into knob hole to depress knob catch. Pull knob off (a). Insert wrench into hole as shown. Rotate to remove (b).

Empujar la llave en el agujero de la perilla para deprimir el enganche de la misma. Tirar de la perilla para sacarla (a). Introducir la llave en el agujero, tal y como se muestra. Girar para extraer (b).

Appuyer la clé de serrage dans le trou du bouton pour enfoncer le mentonnet du bouton. Retirer le bouton (a). Insérer la clé de serrage dans le trou comme illustré. Faire tourner pour retirer (b).



2c Adjust chassis (if necessary).

⚠ If door is 1 3/4" thick, skip to step 3. If door IS NOT 1 3/4" thick, perform step 2d OR 2e.

Ajuste del chasis (si es necesario).

⚠ Si el grosor de la puerta ES DE 45 mm, pase a la paso 3. Si el grosor de la puerta NO ES DE 45 mm, realizar el paso 2d Ó el 2e.

Régler le châssis (si nécessaire).

⚠ Si l'épaisseur de la porte EST ÉGALE À 45 mm, passez à étape 3. Si l'épaisseur de la porte N'EST PAS égale à 45 mm, effectuer l'étape 2d OU 2e.

Customer Service Servicio al cliente Service à la clientèle

1-877-671-7011

www.allegion.com

2d **FOR 1 $\frac{3}{8}$ " DOOR:** Rotate rose as shown until 1 $\frac{3}{8}$ mark is aligned with housing. Ensure rose clicks into place.

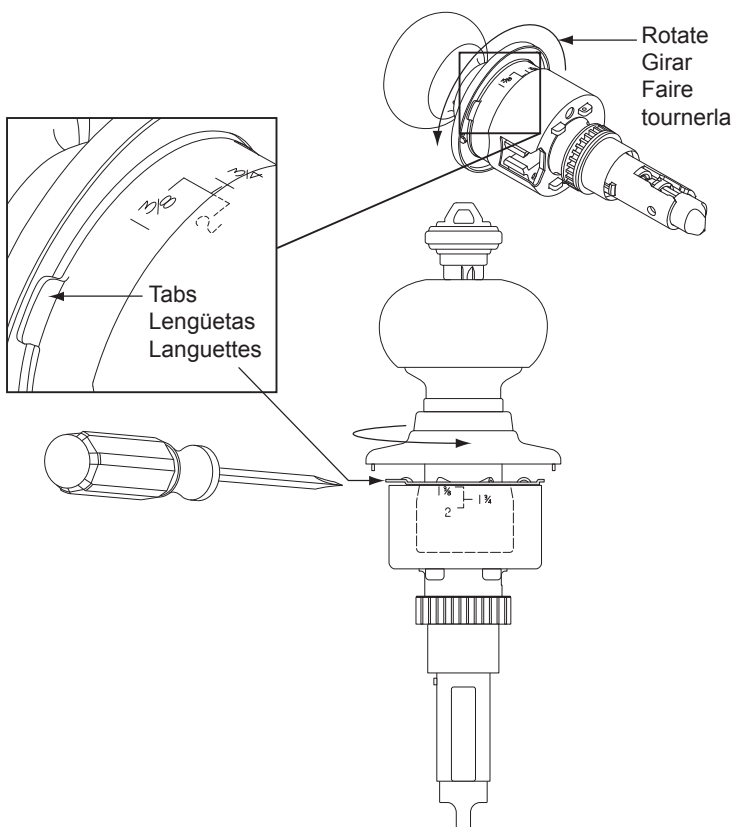
PARA UNA PUERTA DE 35 mm: Girar el embellecedor tal y como se muestra hasta que la marca de 1 $\frac{3}{8}$ quede alineada con el cilindro. Asegurarse de que el embellecedor encaje en su lugar.

POUR LES PORTES DE 35 mm : Faire tourner la rosette jusqu'à ce que le marquage 1 $\frac{3}{8}$ soit aligné avec le logement. S'assurer que la rosette s'enclenche en position.

2e **FOR 2" DOOR:** Use screwdriver to hold tabs down. Rotate rose as shown until 2 mark is aligned with housing. Ensure rose clicks into place.

PARA UNA PUERTA de 51 mm: Usar el destornillador para mantener oprimidas las lengüetas. Girar el embellecedor tal y como se muestra hasta que la marca de 2 quede alineada con el cilindro. Asegurarse de que el embellecedor encaje en su lugar.

POUR UNE PORTE de 51 mm : Utiliser le tournevis pour maintenir les languettes vers le bas. Faire tourner la rosette jusqu'à ce que le marquage 2 soit aligné avec le logement. S'assurer que la rosettes'enclenche en position.



3 Install chassis

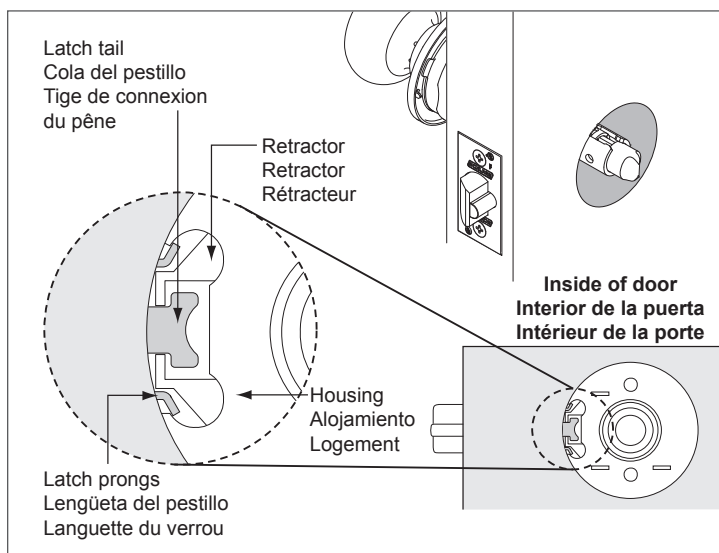
Instalación del chasis

Installer le châssis

Slide chassis into door. Ensure latch prongs engage with housing and latch tail engages with retractor.

Deslizar el chasis para colocarlo en la puerta. Verificar que las lengüetas del pestillo se enganchen al cilindro y que la cola del pestillo se enganche al retractor.

Glisser le châssis dans la porte. S'assurer que les languettes du verrou s'enclenchent avec le logement et que la tige du verrou s'enclenche avec le rétracteur.



4 Install inside rose

Instalar la rosette intérieure

Instalación del embellecedor interior

4a Slide rose over spindle and engage with threads on chassis.

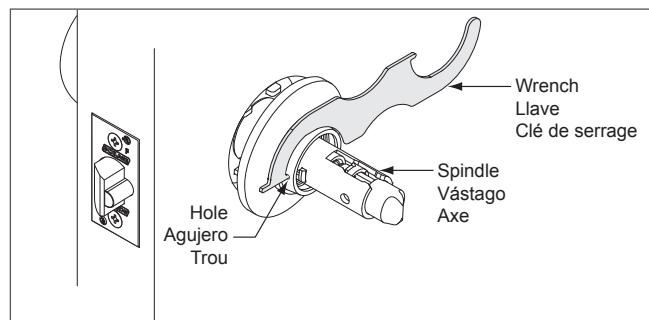
Deslizar el embellecedor sobre el vástago y enroscarlo en el chasis.

Glisser la rosette sur l'axe et l'enclencher avec le filetage sur le châssis.

4b Insert wrench into hole in rose and tighten.

Introducir la llave en el agujero del embellecedor y apretar.

Insérer la clé de serrage dans le trou de la rosette et serrer.



5 Install inside knob

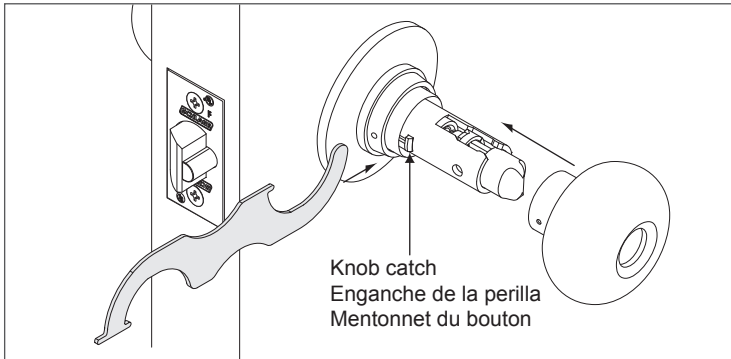
Instalar el botón interior

Instalación de la perilla interior

Push knob onto spindle until it clicks into place. Use edge of wrench to depress knob catch if necessary. See step 7 for knob orientation.

Presionar la perilla sobre el vástago hasta que encaje en su lugar. Si resulta necesario, usar el borde de la llave para deprimir el enganche de la perilla. Consultar el paso 7 para orientar la perilla.

Pousser le bouton sur l'axe jusqu'à ce qu'il s'enclenche en position. Utiliser le bord de la clé de serrage pour enfoncer le mentonnet du bouton si nécessaire. Voir l'étape 7 pour l'orientation du bouton.



6 Install strike

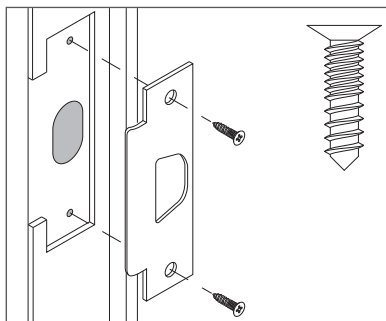
Instalación de la placa hembra

Instalar la placa hembra y afianzarla con dos tornillos.

Install strike and secure with two (2) screws.

Instalar la placa hembra y afianzarla con dos tornillos.

Poser la gâche et la fixer avec deux vis.



7 Check knob installation (keyed functions only)

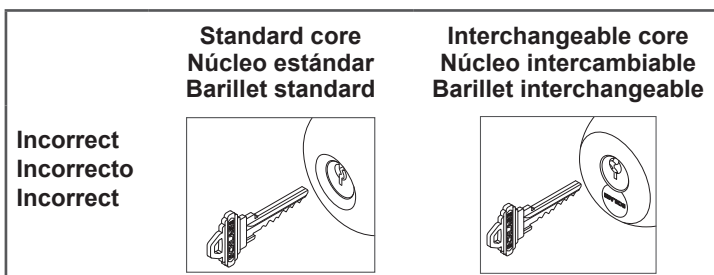
Revisión de la instalación de la perilla (solamente funciones que requieren llave)

Vérifier l'installation du bouton (fonctions avec clé uniquement)

If knob is **INSTALLED INCORRECTLY**, complete the following steps.

Si la perilla está **INCORRECTAMENTE INSTALADA**, llevar a cabo los pasos siguientes.

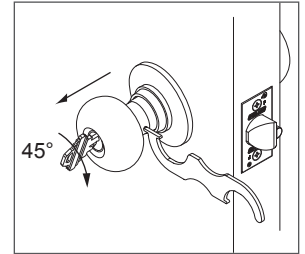
Si le bouton est **MAL INSTALLÉ**, effectuer les étapes suivantes.



7a Press wrench into hole in knob and rotate key until knob catch depresses. Pull knob off.

Presionar la llave en el agujero de la perilla y girarla hasta que el enganche de la perilla se deprima. Tirar de la perilla para sacarla.

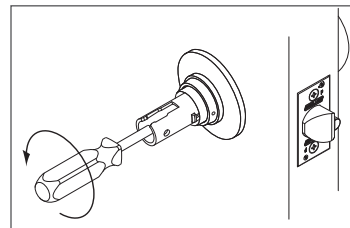
Enfoncer la clé de serrage dans le trou du bouton et faire tourner la clé de la serrure jusqu'à ce que le mentonnet du bouton s'enfonce. Retirer le bouton.



7b FOR D60, 66, 70, 72, 73: Insert flat head screwdriver into spindle and rotate as shown until spindle stops.

PARA D60, 66, 70, 72, 73: Introducir un destornillador de cabeza plana en el vástago y girarlo tal y como se muestra hasta que el vástago se detenga.

POUR MODÈLES D60, 66, 70, 72, 73: Insérer le tournevis à tête plate dans l'axe et le faire tourner comme illustré jusqu'à ce que l'axe s'arrête.



7c Rotate knob 180° to correct orientation.

Girar la perilla 180° hasta la orientación correcta.

Faire tourner le bouton de 180° pour corriger l'orientation.

7d Rotate key and push knob onto spindle until it clicks into place. Use edge of wrench to depress knob catch if necessary.

Girar la llave y presionar la perilla en el vástago hasta que encaje en su lugar. Si resulta necesario, usar el borde de la llave para deprimir el enganche de la perilla.

Faire tourner la clé et pousser le bouton dans l'axe jusqu'à ce qu'il s'enclenche en place. Utiliser le bord de la clé de serrage pour enfoncer le mentonnet du bouton si nécessaire.

