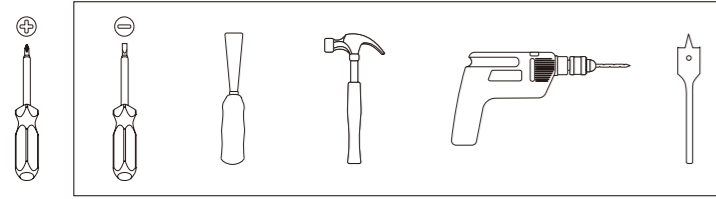


Door Preparation
Preparación de la puerta
Fonctionnement de la porte



Tools Required / Hardware Included
Herramientas requeridas/Hardware incluido
Outils Nécessaires / Matériel Inclus



Optional / Opcional / Facultatif

⚠ If the door needs to be drilled, please be familiar with how to use a drill safely and understand all of the door preparation steps before proceeding.

Si debe perforar la puerta, familiarícese con el uso seguro del taladro y entienda todos los pasos de preparación de la puerta antes de proceder.

S'il faut percer la porte, sachez comment utiliser adéquatement votre perceuse et assurez-vous que vous connaissez toutes les étapes de préparation de la porte avant de continuer.

1

Cut out TEMPLATE and use to mark the door, drill holes, and chisel out the mortise.

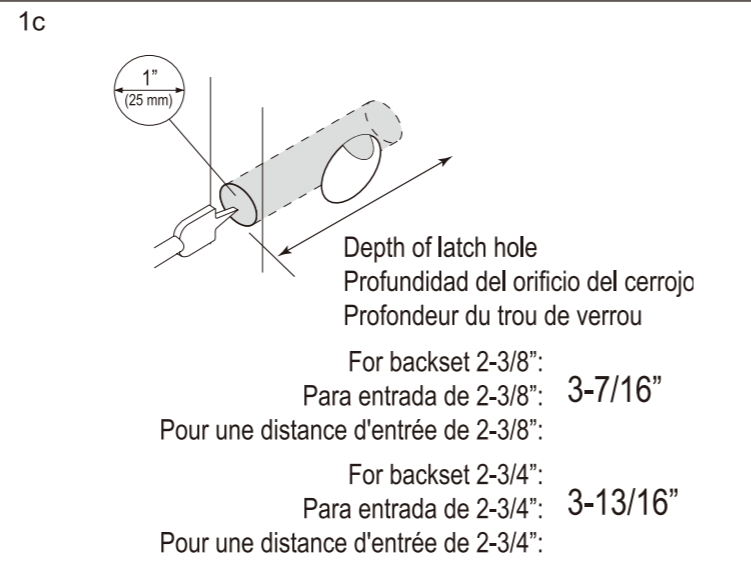
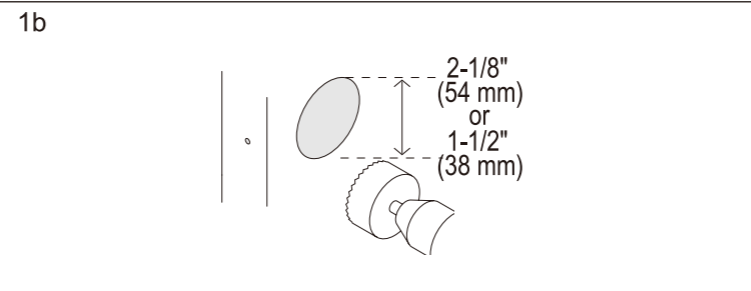
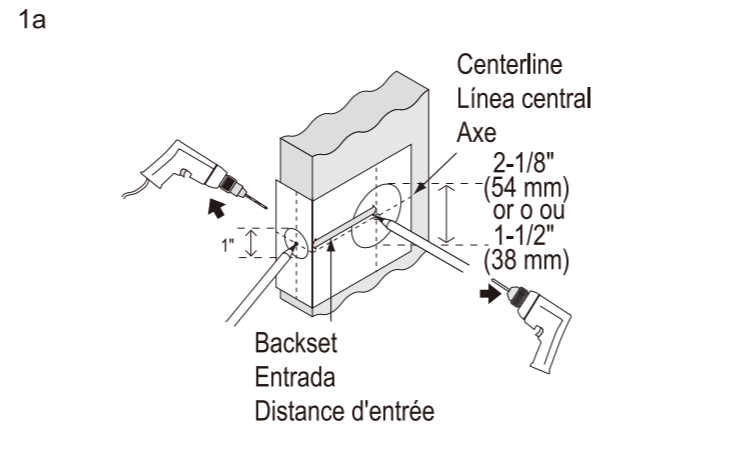
Con la plantilla, marque la puerta y perfora los orificios, y cincela una muesca.

À l'aide du gabarit, marquez la porte, percez les trous, et enlevez une mortaise au burin.

① **NOTE:** If your door is pre-drilled, check the hole sizes to make sure they are the proper size. If they are the proper size, skip to the Installation Instructions.

① **NOTA:** Si su puerta ya está perforada, verifique el tamaño de los orificios para asegurarse de que son del tamaño correcto. Si son del tamaño correcto, pasea instrucciones de instalación.

① **REMARQUE :** Si votre porte est pré-percée, vérifiez les dimensions du trou pour vous assurer qu'ils sont de bonne taille. S'ils sont de bonne taille, sautez instructions d'installation.

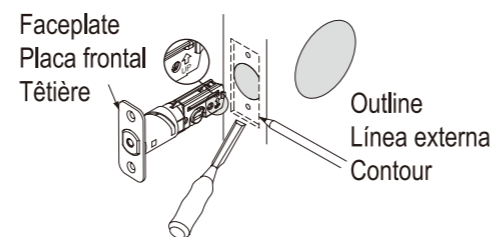


1d

① **Note:** For drive-in latch. Simply insert latch.

① **Nota:** Para el pestillo de accionamiento rotativo y solo inserte el pestillo.

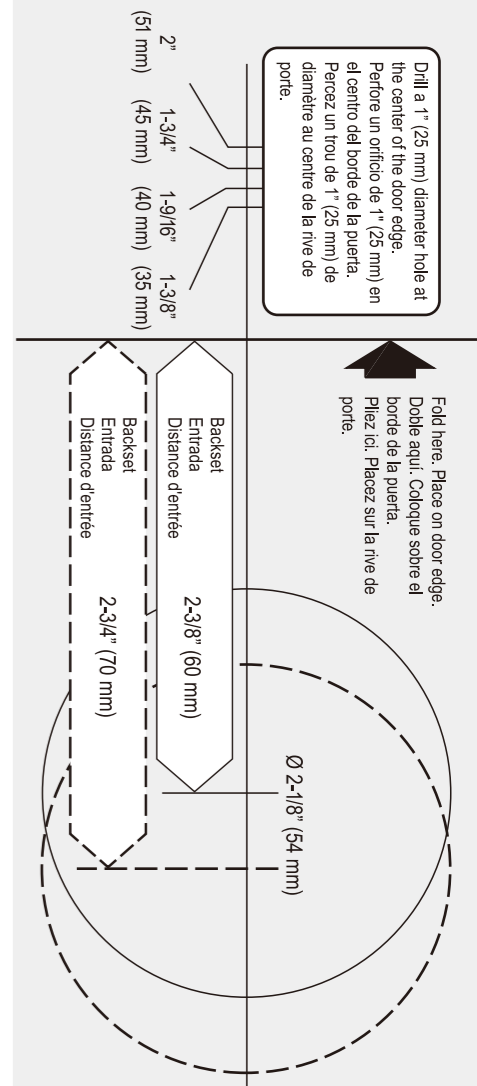
① **Remarque :** Pour le verrou encastré. Insérez tout simplement le verrou.



Chisel 5/32" deep
Cincela hasta 5/32" (3mm) de profundidad
Burin 5/32" de profondeur

JFE105
JFE109

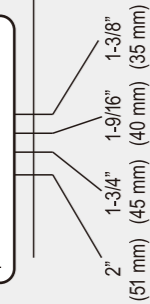
NOTE: Double check your product for the correct hole sizes.
NOTA: Verifique nuevamente los tamaños correctos de los orificios para su producto.
REMARQUE: Vérifiez de nouveau votre produit pour vous assurer que les trous sont de bonne taille.



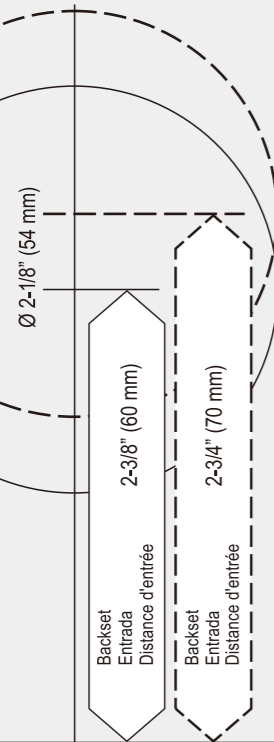
JBE105 JBE109

NOTE: Double check your product for the correct hole sizes.
NOTA: Verifique nuevamente los tamaños correctos de los orificios para su producto.
REMARQUE: Vérifiez de nouveau votre produit pour vous assurer que les trous sont de bonne taille.

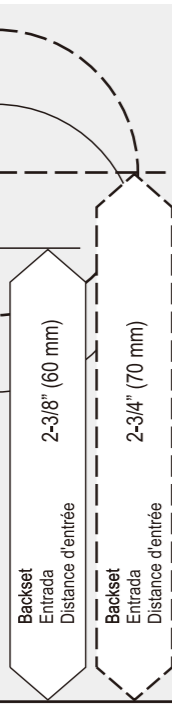
Drill a 1" (25 mm) diameter hole at the center of the door edge.
 Perfore un orificio de 1" (25 mm) en el centro del borde de la puerta.
 Percez un trou de 1" (25 mm) de diamètre au centre de la rive de porte.



Fold here. Place on door edge.
 Doble aquí. Coloque sobre el borde de la puerta.
 Pliez ici. Placez sur la rive de porte.



Fold here. Place on door edge.
 Doble aquí. Coloque sobre el borde de la puerta.
 Pliez ici. Placez sur la rive de porte.



2

FOR/POR/POUR JBE105, JBE109

Prepare the door jamb – use the strike plate as a template to drill the latch and screw holes and chisel out the mortise. The strike plate must fit flush with the surface of the door jamb.

Prepare el portante de la puerta: usando el cerradero como plantilla, perfore los orificios de la cerradura y el cerradero, y cincele una muesca hasta que el cerradero entre perfectamente.

Préparez le jambage de la porte – à l'aide de la gâche comme modèle, percez les trous de la serrure et de la vis, ciselez une mortaise jusqu'à ce que la gâche puisse entrer sans force.

Door jamb hole dimensions

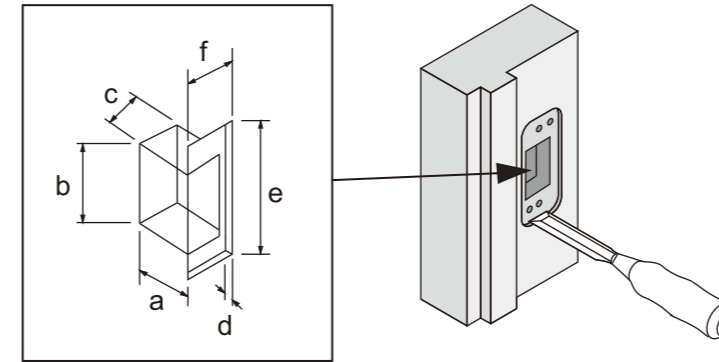
Dimensión del orificio del portante de la puerta
Dimension du trou du jambage de porte

- a 1-3/16" (30 mm)
- b 1-9/64" (29 mm)
- c 7/8" (22 mm)

Strike dimensions

Dimensión del cerradero
Dimension de la gâche

- d 5/32" (4 mm)
- e 2-1/4" (57 mm)
- f 1" (25 mm)



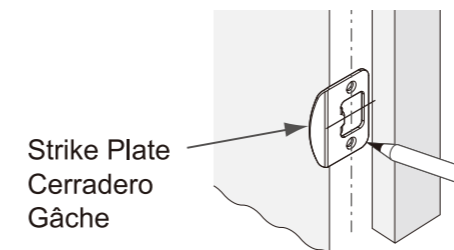
FOR/POR/POUR JFE105, JFE109

Prepare the door jamb – using the strike plate as a pattern, drill the latch and screw holes, and chisel out a mortise until the strike plate fits flush.

Prepare el portante de la puerta: usando el cerradero como plantilla, perfore los orificios de la cerradura y el cerradero, y cincele una muesca hasta que el cerradero entre perfectamente.

Préparez le jambage de porte – à l'aide de la gâche comme gabarit, percez les trous de la serrure et de la vis, burinez une mortaise jusqu'à ce que la gâche puisse entrer sans contrainte.

2a



2b

Door jamb hole dimension

Dimensión del orificio del portante
Dimension du trou du jambage de porte

- a 1/2" (13 mm)
- b 1-1/4" (32 mm)
- c 1" (24 mm)

Strike dimensions

Dimensión del cerradero
Dimension de la gâche

- d 1/8" (3 mm)
- e 2-5/16" (58 mm)

