

JBE105 Deadbolt

Tools Needed

- Phillips screwdriver

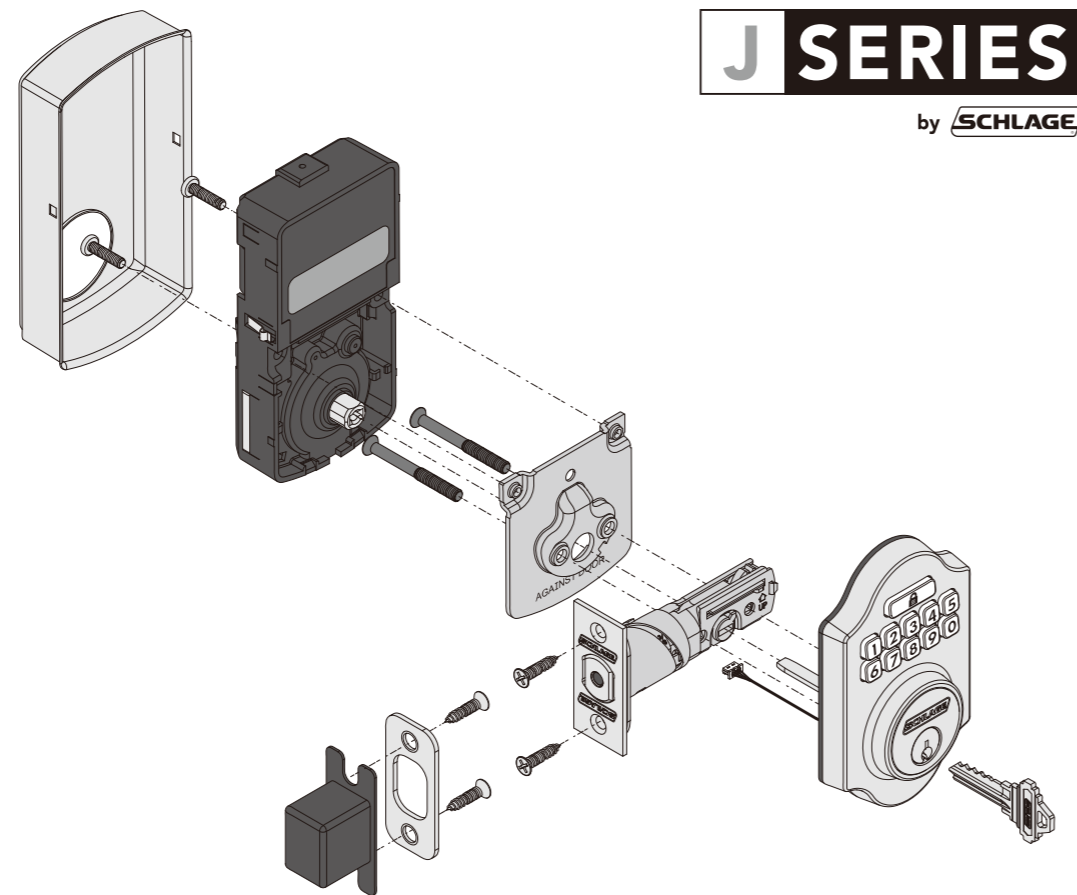
Optional

- Flathead screwdriver
- Chisel
- Hammer
- Piece of wood
- Drill

Contact Customer Support
888-805-9837



© Allegion 2020
JBE105 Deadbolt IS Rev. 06/20-d
G59-KPD0014A-XP_01



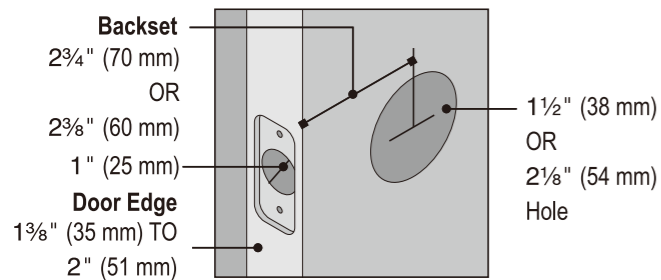
J SERIES
by **SCHLAGE**

Installation Notes

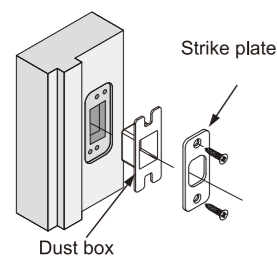
- Read the precautions and instructions before installing and using this lock. Save documentation for future reference
- Default codes and model number are located on a label on the back of the inside assembly. Note or photograph these codes and save them in a safe place.

Installation Preparation

A Check door preparation.



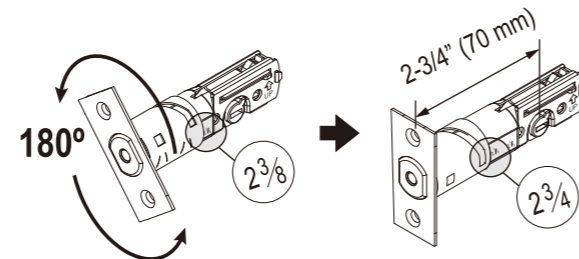
B Install strike plate and dust box (if included).



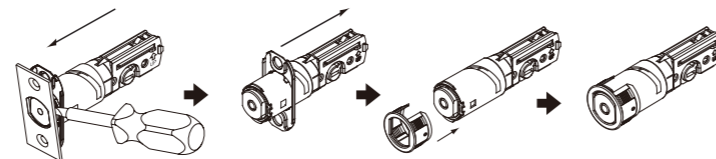
Use the strike plate as a template to drill the latch and screw holes and chisel out the mortise. The strike plate must fit flush with the surface of the door jamb. The hole must be at least 1" (25mm) deep.

C Adjust bolt, if necessary.

Ca If your backset is 2 3/8", skip this step. If your backset is 2 3/4", adjust your bolt length. Twist the bolt as shown.

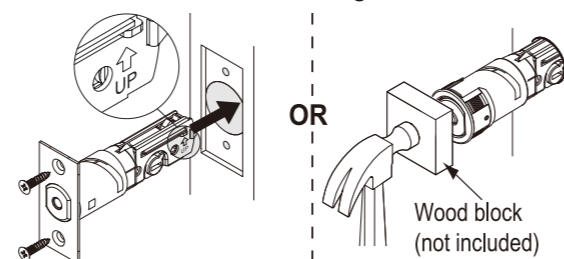


Cb If your door edge does not have a mortise cut out, adjust your bolt as shown.



D Install bolt.

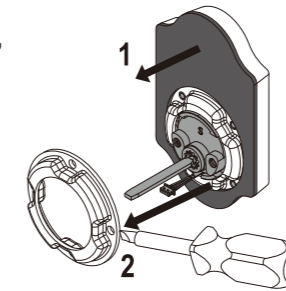
⚠ Bolt must remain retracted throughout installation!



Lock Installation

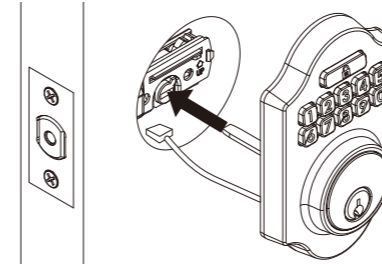
1 Install keypad assembly.

1a If the hole through your door is 2 1/8", skip this step. For 1 1/2" hole: **1** Remove black rubber backplate from the outside assembly. **2** Pry the adapter collar off with a screwdriver. Reinstall backplate and continue.



1b Install keypad assembly. Route driver bar through the slot on the bolt. Route cable under the bolt.

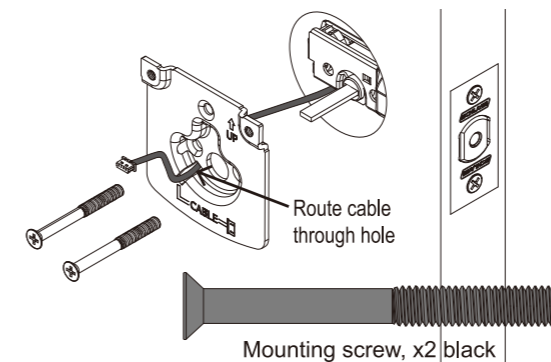
⚠ Cylinder assembly may fall out of keypad assembly. Hold cylinder assembly in while installing mounting plate on the next step.



2 Install mounting plate. Secure with screws.

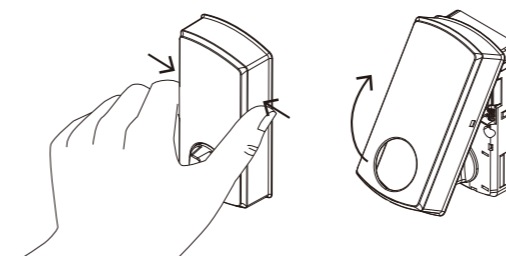
Route cable through hole in mounting plate.

⚠ Mounting plate screws are secured into holes on the cylinder assembly. Hold cylinder assembly in while securing screws.



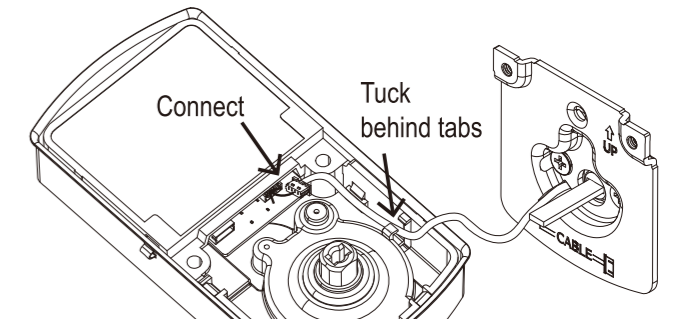
3 Install inside assembly.

3a Remove battery cover from inside assembly. Squeeze tabs on sides of cover to loosen, then lift off. Push against the thumbturn for leverage.

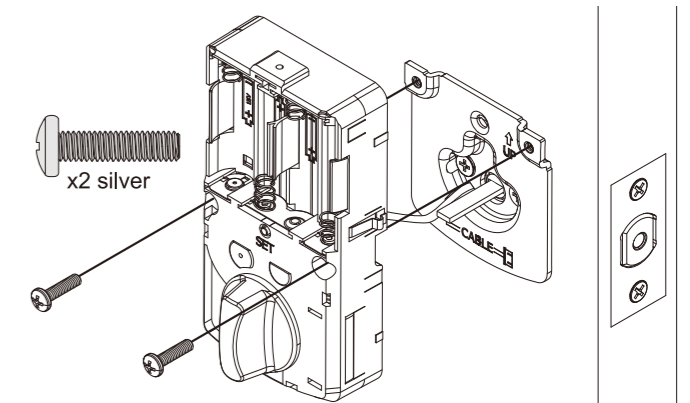


ⓘ Default codes are on label on back of the inside assembly. Make a note of the codes.

3b Connect and route cable from keypad assembly.

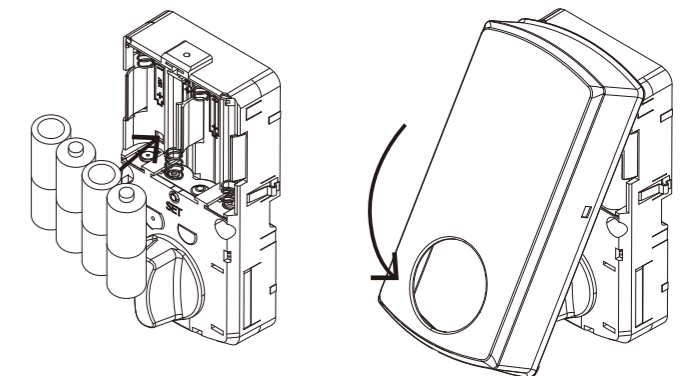


3c Use 2 screws to secure inside assembly. Do not pinch cable.



4 Install batteries and cover.

⚠ Use 4 (four) new, high-quality alkaline batteries.



5 Enter default code.

Default codes are on label on the back of inside assembly and on the front of the English language user guide. Enter a default user code, then press the lock button to start set up procedure. Set up is complete when bolt stops moving. Continue to user guide.

Cerrojo JBE105

Pêne dormant JBE105

Herramientas necesarias

- Destornillador Phillips

Opcional

- Destornillador plano
- Cíncel
- Martillo
- Trozo de madera
- Taladro

Comuníquese con Atención al cliente

888-805-9837

Outils requis

- Tournevis cruciforme

Facultatif

- Tournevis à tête plate
- Ciseau
- Marteau
- Morceau de bois
- Perceuse

Communiquez avec le service à la clientèle

888-805-9837

Indicaciones de instalación

Remarques sur l'installation

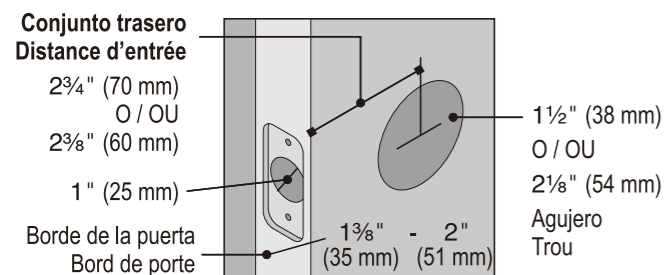
- Lea las precauciones e instrucciones antes de instalar y usar esta cerradura. Guarde la documentación para referencia futura.
Lisez les précautions et les instructions avant d'installer et d'utiliser cette serrure. Conservez la documentation pour consultation ultérieure.
- Los códigos predeterminados y el número de modelo se encuentran en una etiqueta en la parte posterior del conjunto interior. Anote o fotografíe estos códigos y guárdelos en un lugar seguro.
Les codes et les numéros de modèle par défaut sont situés sur une étiquette derrière l'assemblage intérieur. Notez ou photographiez ces codes et conservez-les dans un endroit sûr.

Preparación de la instalación

Préparation de l'installation

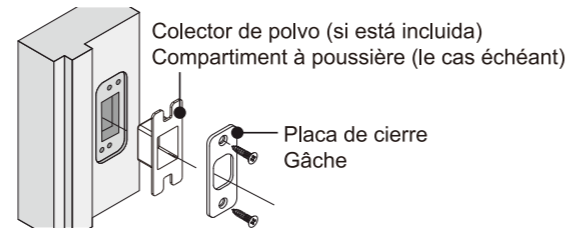
A Compruebe la preparación de la puerta.

Vérifiez le fonctionnement de la porte.



B Instale la placa de cierre y el colector de polvo.

Installez la gâche et le compartiment à poussière.



Use la placa de cierre como plantilla para perforar el pestillo y los orificios de los tornillos y cincelar la muesca. La placa de cierre debe quedar a ras de la superficie de la jamba de la puerta. El orificio debe tener al menos 1 in (25 mm) de profundidad.

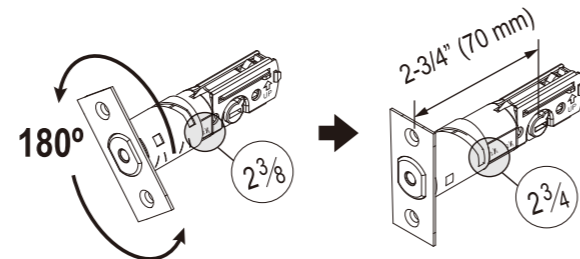
Utilisez la gâche comme gabarit pour percer le taquet et les trous de vis et ciselez la mortaise. La gâche doit être alignée avec la surface du poteau de huisserie. Le trou doit avoir une profondeur d'au moins 25 mm (1 po).

C Ajuste el perno, si es necesario.

Ajustez la targette, le cas échéant.

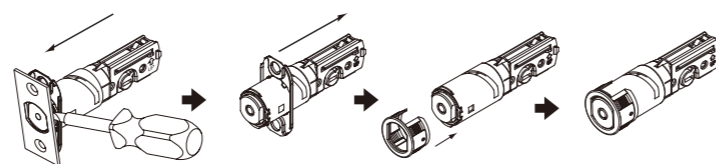
Ca Si su conjunto trasero es de 2 3/8 in (60 mm), omita este paso. Si su conjunto trasero es de 2 3/4 in (70 mm), ajuste la longitud de su perno. Gire el perno como se muestra.

Passez cette étape si votre distance d'entrée est de 60 mm (2 3/8 po). Ajustez la longueur de la targette si votre distance d'entrée est de 70 mm (2 3/4 po). Tournez la targette, comme montré.



Cb Si el borde de la puerta no tiene una muesca cortada, ajuste el perno como se muestra.

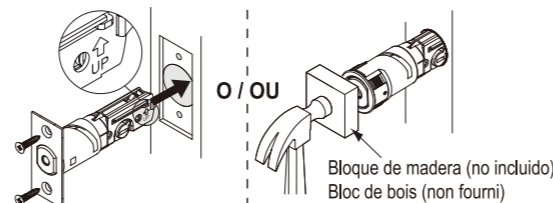
Si le bord de votre porte n'est pas mortaisé, ajustez votre targette comme montré.



D Instale el perno.

Installez la targette.

⚠ ¡El perno debe permanecer retraído durante la instalación! La targette doit rester rétractée tout au long de l'installation!



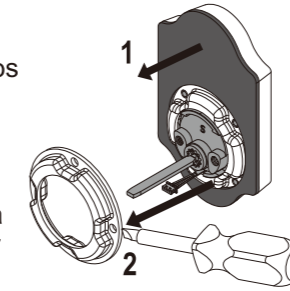
Instalación de la cerradura

Installation de la serrure

1 Instale el conjunto del teclado.

Installez l'assemblage du clavier.

1a Si el orificio a través de su puerta es de 2 1/8 in (54 mm), omita este paso. Para orificios de 1 1/2 in (38 mm): 1 Retire la placa posterior de goma negra del conjunto exterior. 2 Saque el collar adaptador con un destornillador. Vuelva a instalar la placa posterior y continúe.



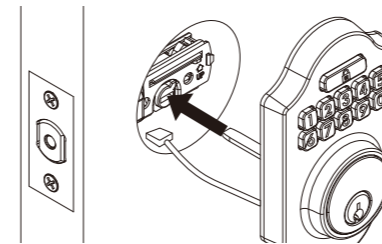
Passez cette étape si la profondeur du trou de porte est de 54 mm (2 1/8 po). Pour un trou de 38 mm (1 1/2 po) : 1 Retirez la plaque arrière en caoutchouc noir de l'assemblage extérieur. 2 Effectuez un effet de levier sur collier adaptateur avec un tournevis. Réinstallez la plaque arrière et continuez.

1b Instale el conjunto del teclado. Dirija la barra del conductor a través de la ranura del perno. Pase el cable debajo del perno.

Installez l'assemblage du clavier. Faites passer la tige d'entraînement dans la fente de la targette. Acheminez le câble sous la targette.

⚠ El conjunto del cilindro puede caerse del conjunto del teclado. Sostenga el conjunto del cilindro mientras instala la placa de montaje en el siguiente paso.

L'assemblage du cylindre peut tomber de l'assemblage du clavier. Maintenez l'assemblage du cylindre pendant l'installation de la plaque de montage à l'étape suivante.



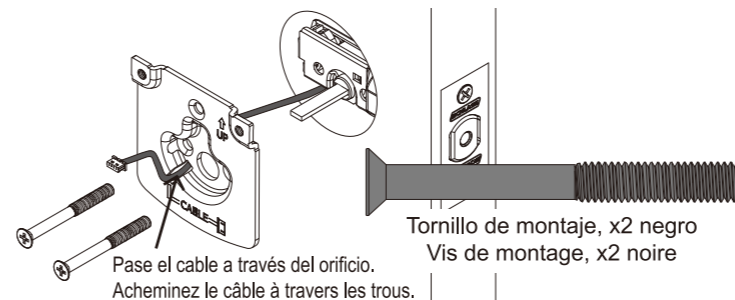
2 Instale la placa de montaje. Sujete con los tornillos.

Installez la plaque de montage. Fixez à l'aide des vis.

Pase el cable a través del orificio de la placa de montaje. Acheminez les câbles dans le trou supérieur de la plaque de montage.

⚠ Los tornillos de la placa de montaje están asegurados en los orificios del conjunto del cilindro. Sostenga el conjunto del cilindro mientras ajusta los tornillos.

Les vis de la plaque de montage sont fixées dans les trous de l'assemblage du cylindre. Maintenez l'assemblage du cylindre tout en fixant les vis.



3 Instale el conjunto interno.

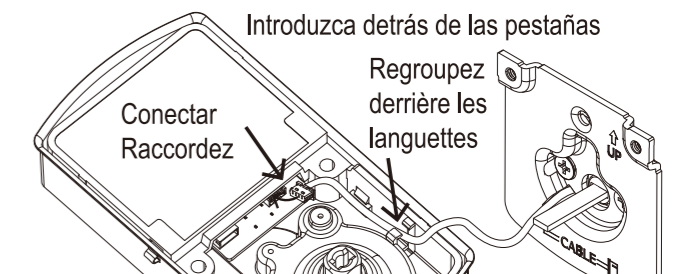
Installez l'assemblage intérieur.

3a Retire la tapa de la batería del interior del conjunto. Presione las pestañas a los lados de la cubierta para aflojarla, luego levántela. Empuje contra el pestillo para hacer palanca.

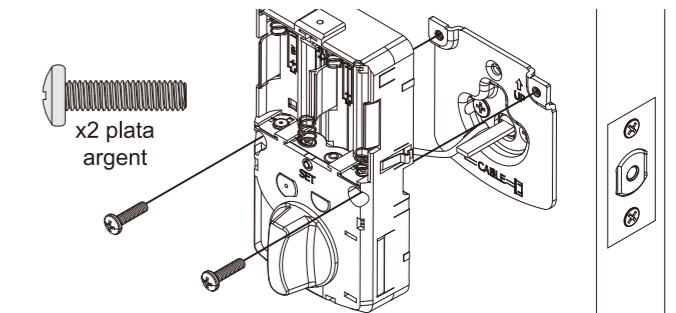
Retirez le couvercle de la pile par l'intérieur de l'assemblage. Serrez les languettes sur les côtés du couvercle pour les desserrer, puis soulevez. Poussez contre la barrette tournante pour produire un effet de levier.

ⓘ Los códigos predeterminados están en la etiqueta de la parte posterior del conjunto interior. Tome nota de los códigos. Les codes par défaut sont sur l'étiquette au dos de l'assemblage intérieur. Notez ces codes.

3b Conecte y pase el cable del conjunto del teclado. Raccordez et acheminez le câble de l'assemblage du clavier.



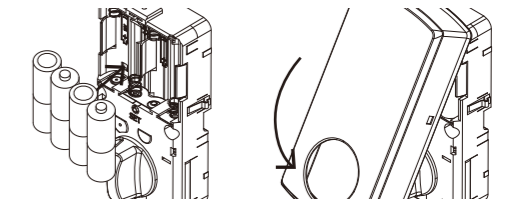
3c Use 2 tornillos para asegurar el conjunto interior. Utilisez 2 vis pour fixer l'assemblage intérieur.



4 Instale las baterías y la tapa.

Installez les piles et le couvercle.

⚠ Use 4 (cuatro) baterías alcalinas nuevas de alta calidad. Utilisez 4 piles alcalines fraîches de première qualité.



5 Ingrese el código predeterminado.

Saisissez le code par défaut.

Los códigos predeterminados están en la etiqueta en la parte posterior del conjunto interior y en la parte frontal de la guía del usuario en inglés. Ingrese un código de usuario predeterminado, luego presione el de bloqueo para iniciar el procedimiento de configuración. La configuración terminó cuando el perno deja de moverse.

Les codes par défaut sont sur l'étiquette au dos de l'assemblage intérieur et sur la page couverture du guide de l'utilisateur en anglais. Saisissez un code d'utilisateur par défaut, puis appuyez sur le bouton de verrouillage pour lancer la procédure de configuration. La configuration est terminée lorsque la targette cesse de bouger.