

JFE105 Lever

J SERIES
by **SCHLAGE**

Tools Needed

- Phillips screwdriver

Optional

- Pin wrench (for non-symmetrical levers)

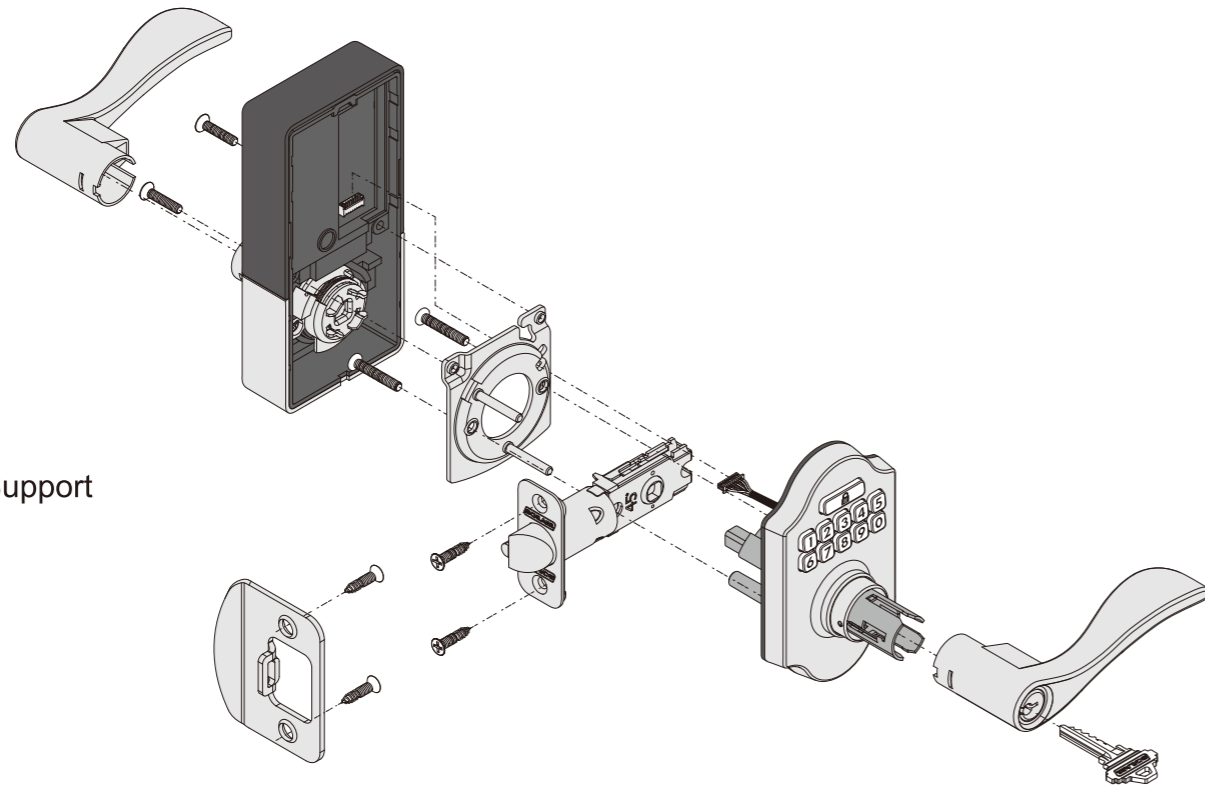


- Flathead screwdriver
- Chisel
- Hammer
- Piece of wood
- Drill

Contact Customer Support
888-805-9837



© Allegion 2020
JFE105 Lever IS Rev. 06/20-d
G59-KPL0014A_01

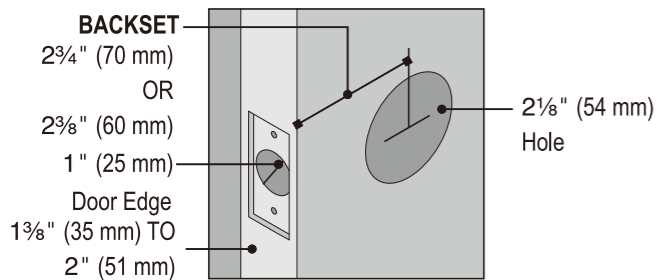


Installation Notes

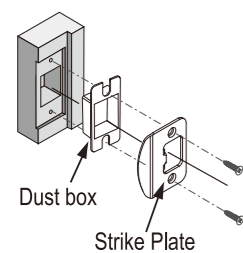
- Read the precautions and instructions before installing and using this lock. Save documentation for future reference.
- Default codes and model number are located on a label on the back of the inside assembly. Note or photograph these codes and save them in a safe place.

Installation Preparation

A Check door preparation.



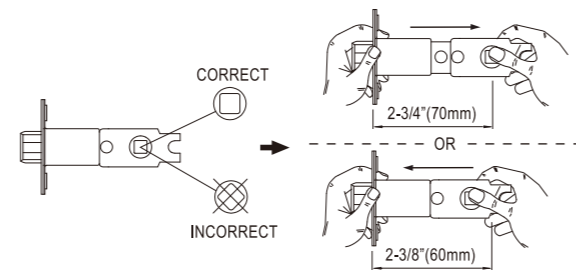
B Install strike plate and dust box (if included).



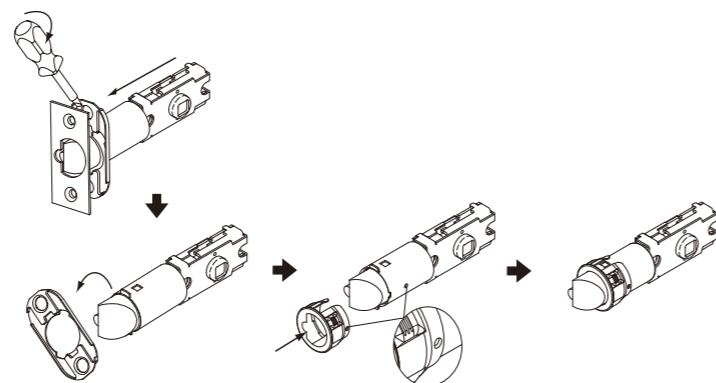
Use the strike plate as a template to drill the latch and screw holes and chisel out the mortise. The strike plate must fit flush with the surface of the door jamb. The hole must be at least 1" (25mm) deep.

C Adjust latch, if necessary.

Ca Pull the latch as shown to adjust length for 2 3/8" or 2 3/4" backset.

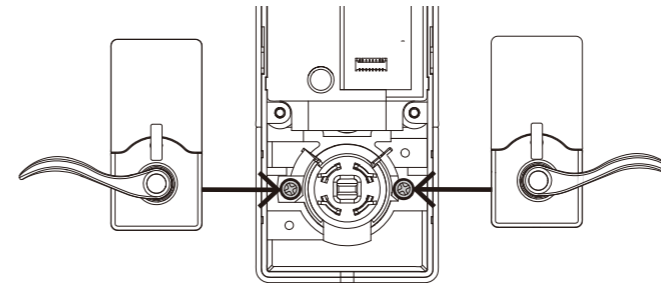


Cb If your door edge does not have a square or rounded corner cut out around the hole for the latch, adjust your latch as shown.

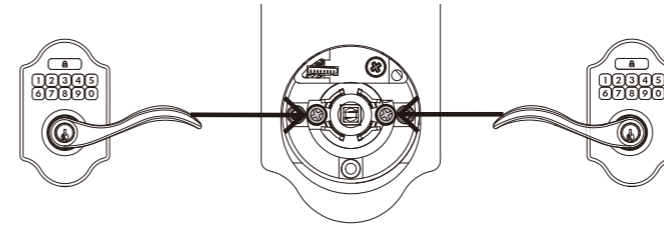


D Set lever rotation direction.

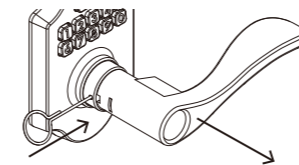
Da Remove screw from back of inside assembly. Rotate lever to desired position, then reinstall #1 Phillips screw to hole shown below.



Db Remove screw from back of keypad assembly. Rotate lever to desired position, then reinstall screw to hole shown below.



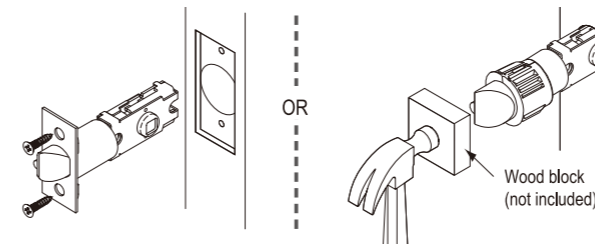
Dc If your lever style is symmetrical (does not have a flared or curved end), skip this step. It may be necessary to switch levers after lever is rotated to desired position. The tip of the levers should point down.



Insert pin wrench into small hole near base of lever, then pull lever to remove. Remove both levers, then reinstall levers to the opposite side they were removed.

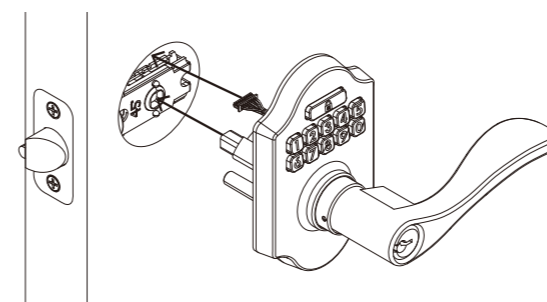
Lock Installation

1 Install latch.



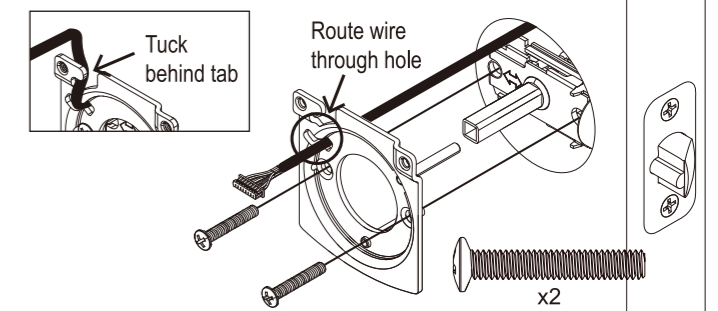
2 Install keypad assembly.

Route cable **over** the latch.



3 Install mounting plate. Secure with screws.

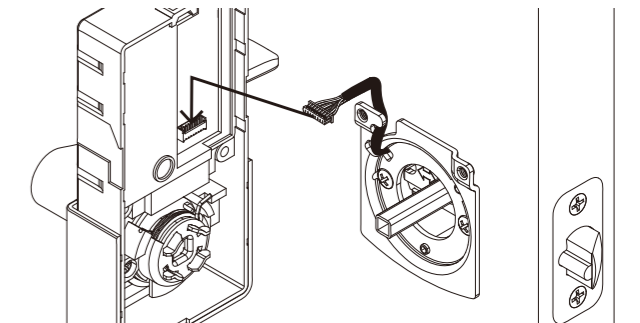
Route cable through notch in mounting plate, then tuck behind tab.



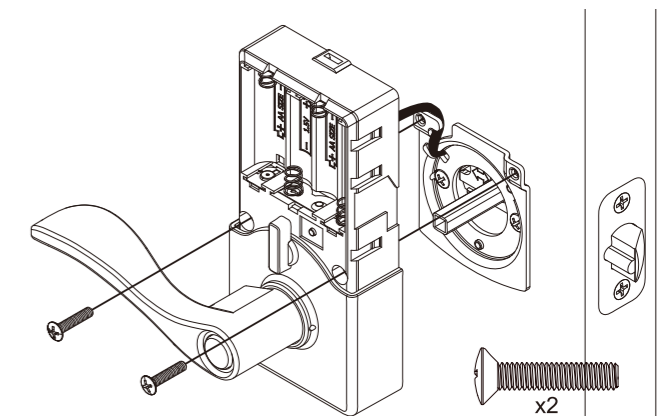
4 Install inside assembly.

ⓘ Default codes are on label on back of the inside assembly. Make a note of the codes.

4a Connect cable from keypad assembly.

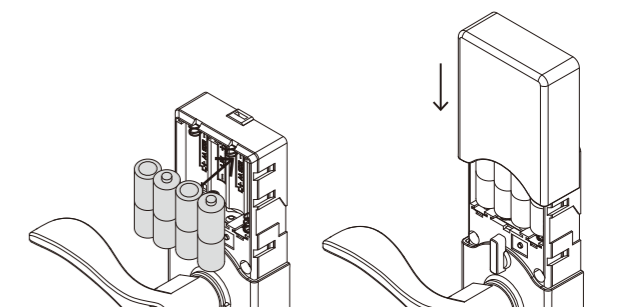


4b Use 2 screws to secure inside assembly.



5 Install batteries and cover.

⚠ Use 4 (four) new, high-quality alkaline batteries.



6 Enter default code.

Default codes are on label on lock. Enter a default user code to complete installation. Continue to user guide.

Manija JFE105

Levier JFE105

Herramientas necesarias

- Destornillador Phillips

Opcional

- Llave para clavija (para manijas no simétricas)



- Destornillador plano
- Cíncel
- Martillo
- Trozo de madera
- Taladro

Comuníquese con Atención al cliente

888-805-9837

Outils requis

- Tournevis cruciforme

Facultatif

- Clé à ergot (pour leviers asymétriques)



- Tournevis à tête plate
- Ciseau
- Marteau
- Morceau de bois
- Perceuse

Communiquez avec le service à la clientèle

888-805-9837

Indicaciones de instalación

Remarques sur l'installation

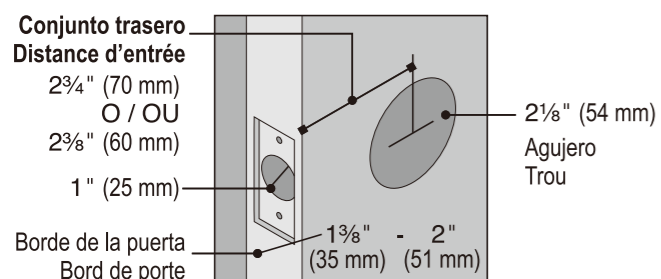
- Lea las precauciones e instrucciones antes de instalar y usar esta cerradura. Guarde la documentación para referencia futura.
Lisez les précautions et les instructions avant d'installer et d'utiliser cette serrure. Conservez la documentation pour consultation ultérieure.
- Los códigos predeterminados y el número de modelo se encuentran en una etiqueta en la parte posterior del conjunto interior. Anote o fotografíe estos códigos y guárdelos en un lugar seguro.
Les codes et les numéros de modèle par défaut sont situés sur une étiquette derrière l'assemblage intérieur. Notez ou photographiez ces codes et conservez-les dans un endroit sûr.

Preparación de la instalación

Préparation de l'installation

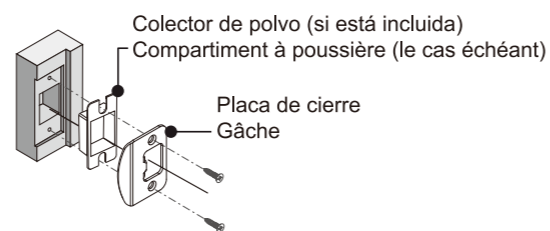
A Compruebe la preparación de la puerta.

Vérifiez le fonctionnement de la porte.



B Instale la placa de cierre y el colector de polvo.

Installez la gâche et le compartiment à poussière.



Use la placa de cierre como plantilla para perforar el pestillo y los orificios de los tornillos y cincelar la muesca. La placa de cierre debe quedar a ras de la superficie de la jamba de la puerta. El orificio debe tener al menos 1 in (25 mm) de profundidad.

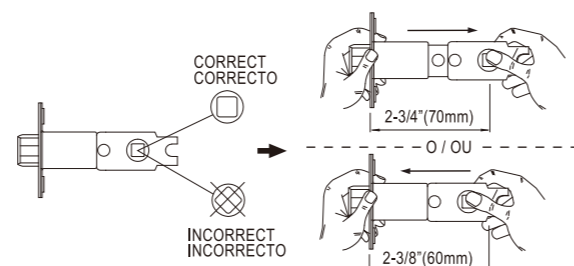
Utilisez la gâche comme gabarit pour percer le taquet et les trous de vis et ciselez la mortaise. La gâche doit être alignée avec la surface du poteau de huisserie. Le trou doit avoir une profondeur d'au moins 25 mm (1 po).

C Ajuste el pestillo, si fuera necesario.

Ajustez le taquet, si nécessaire.

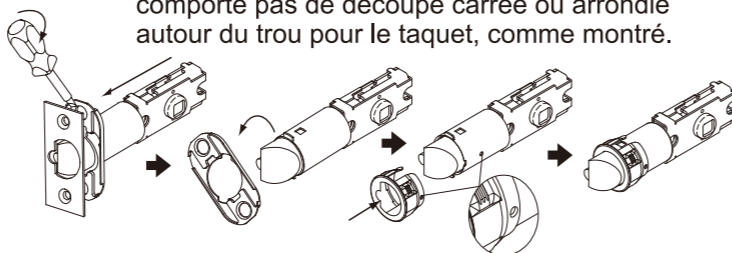
Ca Jale el pestillo como se muestra para ajustar la longitud del retroceso en 2 3/8" in (60 mm) o 2 3/4" in (70 mm).

Tirez le taquet comme indiqué pour ajuster la longueur pour une distance d'entrée de 60 ou 70 mm (2 3/8" ou 2 3/4" po).



Cb Si el borde de su puerta no tiene una esquina cuadrada o redondeada cortada alrededor del orificio para el pestillo, ajuste el pestillo como se muestra.

Ajustez votre taquet si le bord de votre porte ne comporte pas de découpe carrée ou arrondie autour du trou pour le taquet, comme montré.

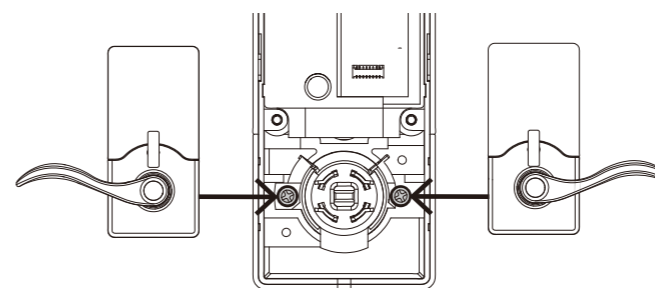


D Ajuste la dirección de rotación de la manija.

Réglez le sens de rotation du levier.

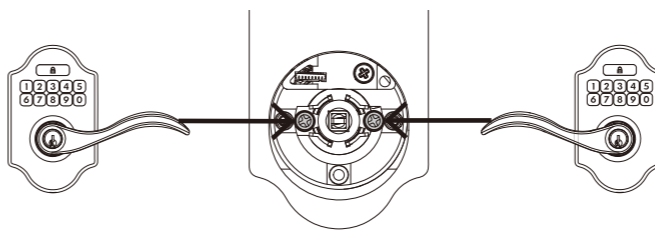
Da Retire el tornillo de la parte posterior del conjunto interior. Gire la manija a la posición deseada, luego vuelva a instalar el tornillo Phillips n.º 1 en el orificio que se muestra a continuación.

Retirez la vis située derrière l'assemblage intérieur. Tournez le levier à la position souhaitée, puis réinstallez la vis Phillips n° 1 dans le trou, comme montré ci-dessous.

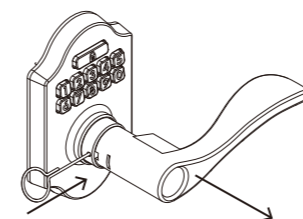


Db Retire el tornillo de la parte posterior del conjunto del teclado. Gire la manija a la posición deseada, luego vuelva a instalar el tornillo en el orificio que se muestra a continuación.

Retirez la vis située derrière l'assemblage du clavier. Tournez le levier à la position souhaitée, puis réinstallez la vis dans le trou, comme montré ci-dessous.



Dc Si su estilo de manija es simétrico (no tiene un extremo acampanado o curvo), omita este paso. Puede ser necesario cambiar las palancas después de girar la manija a la posición deseada. La punta de las manijas debe apuntar hacia abajo.



Insértez la llave para clavija en el orificio pequeño cerca de la base de la manija, luego tire de la palanca para extraerla. Retire ambas manijas, luego vuelva a instalar las palancas en el lado opuesto del que fueron retiradas.

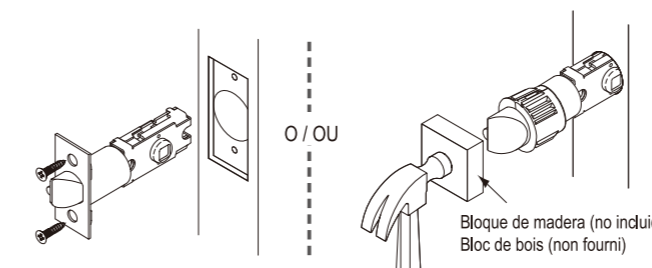
Passez cette étape si votre style de levier est symétrique (sans extrémité évasée ou courbée). Il peut être nécessaire d'interchanger les leviers après avoir tourné le levier à la position souhaitée. L'extrémité des leviers doit être dirigée vers le bas. Insérez la clé à ergot dans le petit trou près de la base du levier, puis tirez le levier pour le retirer. Retirez les deux leviers, puis réinstallez les leviers du côté opposé où ils ont été retirés.

Instalación de la cerradura

Installation de la serrure

1 Instale el pestillo.

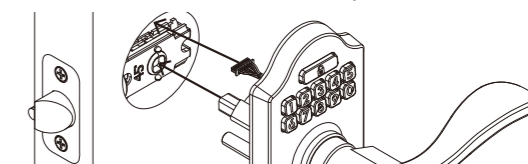
Installez le taquet.



2 Instale el conjunto del teclado.

Installez l'assemblage du clavier.

Tienda el cable sobre el pestillo. Acheminez le câble sur le taquet.

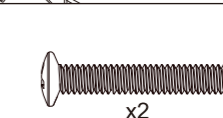


3 Instale la placa de montaje. Sujete con los tornillos.

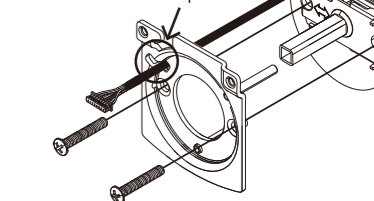
Installez la plaque de montage. Fixez à l'aide des vis.

Tienda el cable a través de la muesca en la placa de montaje, luego insértela detrás de la pestaña.

Acheminez le câble dans l'encoche de la plaque de montage, puis regroupez-le derrière la languette.



Pase el cable a través del orificio. Acheminez le câble par le trou.

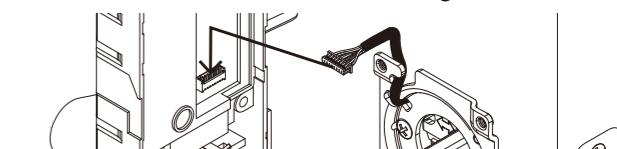


4 Instale el conjunto interno.

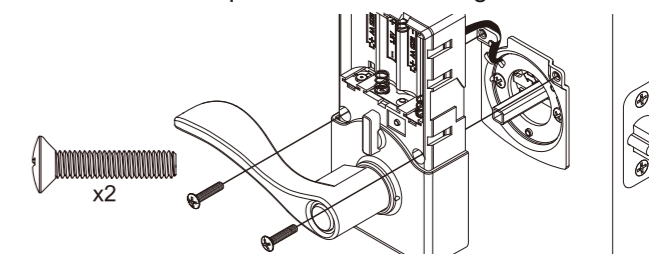
Installez l'assemblage intérieur.

Los códigos predeterminados están en la etiqueta de la parte posterior del conjunto interior. Tome nota de los códigos. Les codes par défaut sont sur l'étiquette au dos de l'assemblage intérieur. Notez ces codes.

4a Conecte el cable del conjunto del teclado. Raccordez le câble de l'assemblage du clavier.



4b Use 2 tornillos para asegurar el conjunto interno. Utilisez 2 vis pour fixer l'assemblage intérieur.



5 Instale las baterías y la tapa.

Installez les piles et le couvercle.

Use 4 (cuatro) baterías alcalinas nuevas de alta calidad. Utilisez 4 piles alcalines fraîches de première qualité.

6 Ingrese un código. / Saisissez un code.

Ingrese un código de usuario predeterminado seguido del botón de bloqueo para completar la instalación. Continúe a la guía del usuario.

Saisissez un code d'utilisateur par défaut suivi du bouton de verrouillage pour terminer l'installation. Passez au guide d'utilisateur.