

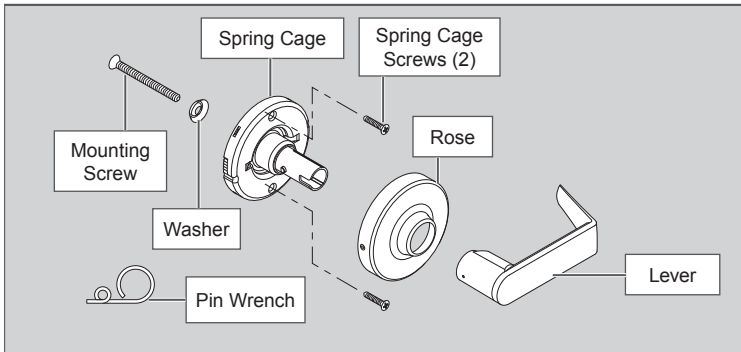


P515-169

ND170 Dummy Lock



Installation Instructions

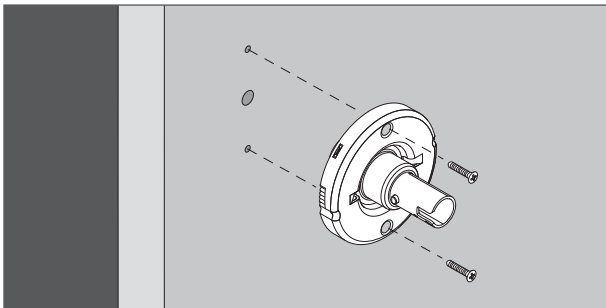


Door Preparation

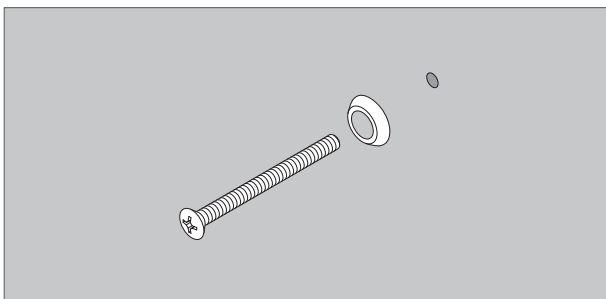
For door preparation use the template included in the package with the lock. For additional information, refer to the Schlage website:

www.allegion.com/us

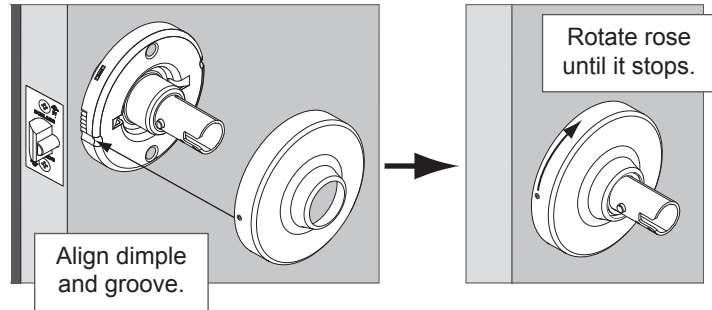
1 Install spring cage.



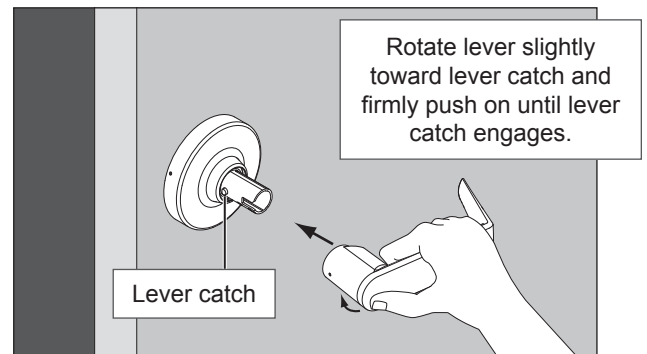
2 Install mounting screw and washer.



3 Install rose.

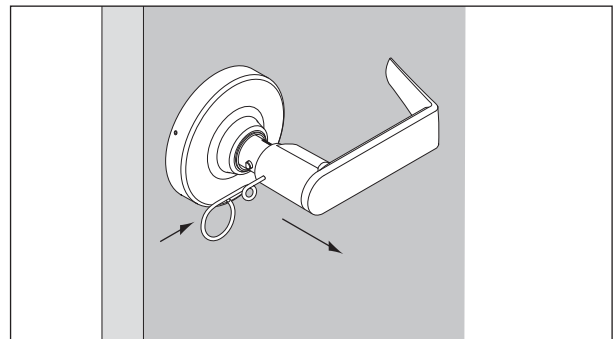


4 Install lever.



To remove lever:

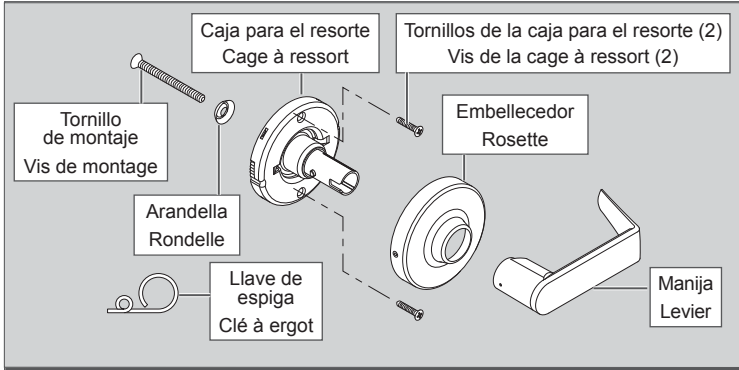
Insert pin wrench and push against lever catch. Pull off the lever.



Customer Service

1-877-671-7011

www.allegion.com/us



Preparación de la Puerta

Preparation de la Porte

Para preparar la puerta, utilice la plantilla incluida en el paquete con la cerradura. Para obtener más información, consulte el sitio web de Schlage:

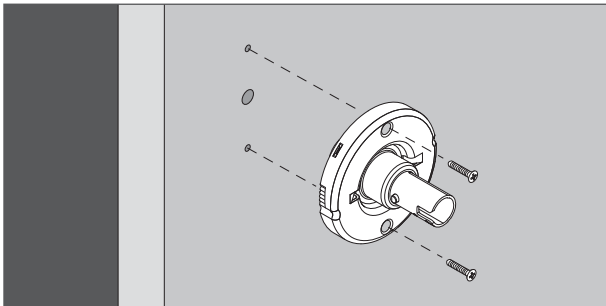
www.allegion.com/us

Pour la préparation de la porte, utiliser le modèle inclus dans l'ensemble avec la serrure. Pour plus de renseignements, consulter le site Web de Schlage:

www.allegion.com/us

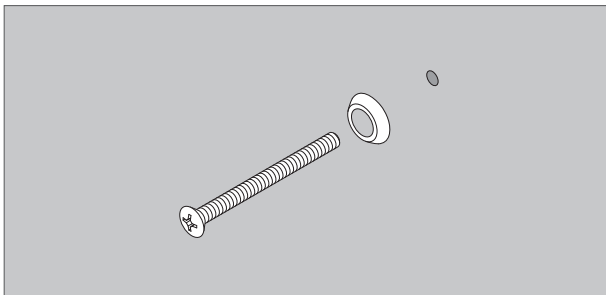
1 Instale la caja para el resorte.

Installer la cage du ressort.



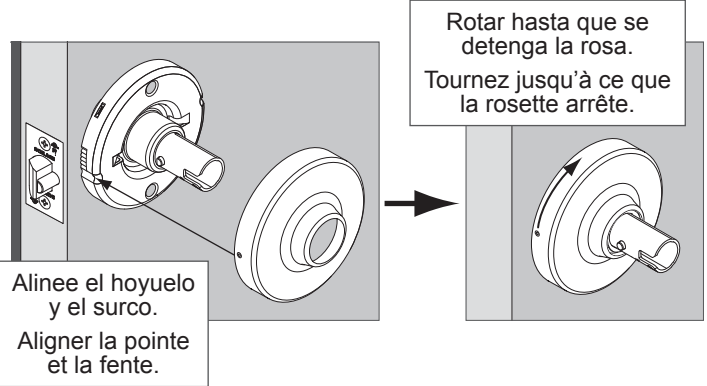
2 Instale la tornillo de montaje y la arandela.

Installer la vis de montage et la rondelle.



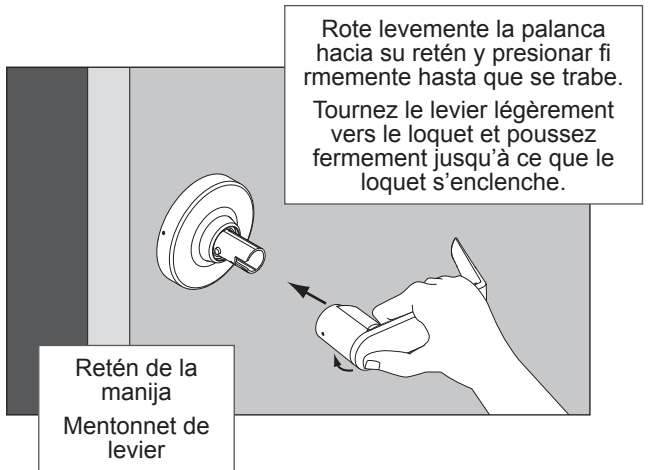
3 Instale el embellecedor.

Installer la rosette.



4 Instale la manija.

Installer le levier.



Extracción de la manija.

Enlever le levier.

Inserte la llave de espiga y haga presión contra el retén de la palanca. Suelte la palanca. Enlever le levier

Insérer la clé à ergot et la pousser contre le mentonnet du levier. Retirer le levier.

Servicio al cliente

1-877-671-7011

Service à la clientèle

www.allegion.com/us