

# SCHLAGE®

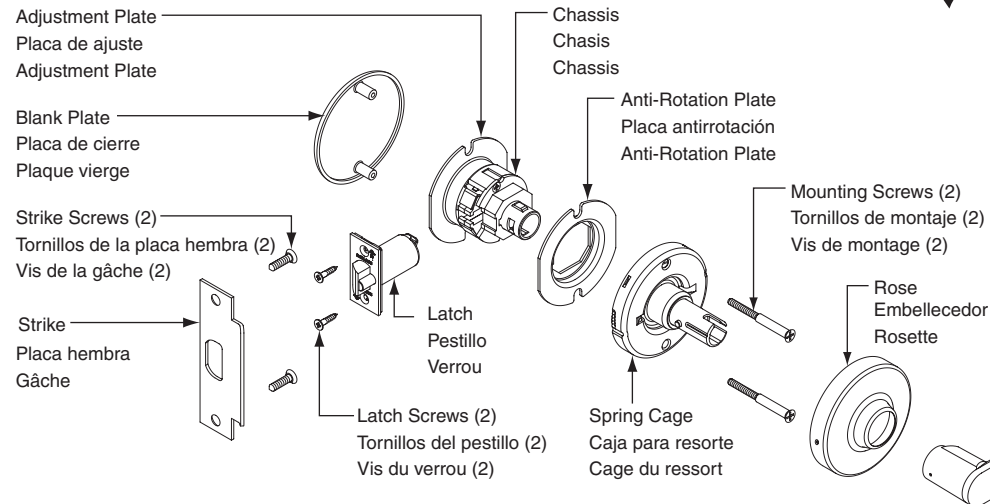
Instrucciones de instalación

Installation Instructions

Notice d'installation

P515-168

D25 Exit Lock **New**



<b>Tools for Door Prep</b> 2 1/8" hole saw Drill bits: 1", 5/16", 1/8" Pencil and Chisel	<b>Tools for Install</b> Phillips screwdriver
<b>Herramientas para preparar la puerta</b> Sierra de perforación de 54mm Brocas de perforación: 25mm, 8mm, 3mm Lápiz y cincel	<b>Herramientas para la instalación</b> Desatornillador Phillips
<b>Outils pour la préparation de la porte</b> Scie cloche de 54mm Forets : 25mm, 8mm, 3mm Crayon et ciseau	<b>Outils pour l'installation</b> Tournevis cruciforme

## Preparación de la puerta

## Door Preparation

## Préparation de la porte

### A. Mark Centerline

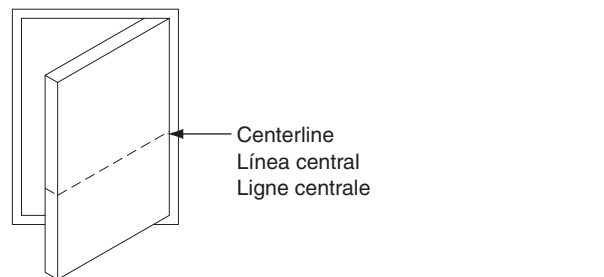
Mark centerline on both door faces and door edge. (Usually 38" from finished floor.)

### A. Marcado de la línea central

Marcar la línea central en ambas caras de la puerta y en el canto. (Normalmente a 96.5 cm desde el piso.)

### A. Marquer la ligne centrale

Marquer la ligne centrale des deux côtés et sur le bord de la porte (généralement à 96.5 cm du plancher).



### B. Mark Trim Drill Points

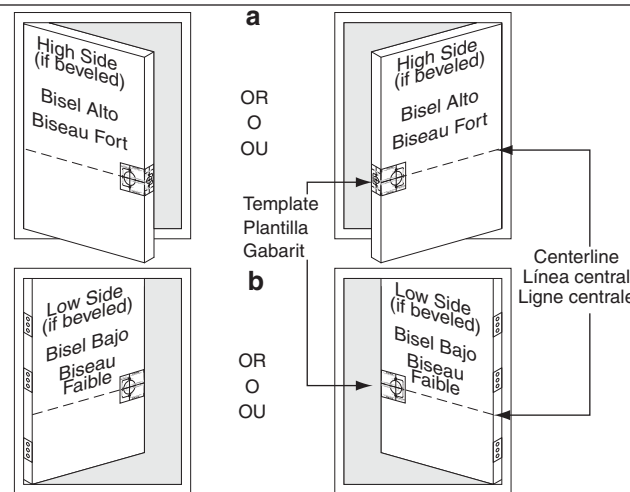
- Stand so door swings towards you. Fold and mark template as shown.
- Stand so door swings away from you. Fold and mark template as shown.

### B. Marcado de los puntos de perforación de la guarnición

- Colocarse de tal modo que la puerta gire hacia usted. Plegar y marcar la plantilla tal y como se muestra.
- Colocarse de tal modo que la puerta gire alejándose de usted. Plegar y marcar la plantilla tal y como se muestra.

### B. Marquer les points de perçage de la bordure

- Se tenir de sorte que la porte se déplace vers soi. Plier et marquer le gabarit comme illustré.
- Se tenir de sorte que la porte se déplace en direction opposée. Plier et marquer le gabarit comme illustré.



### C. Drill Trim Holes

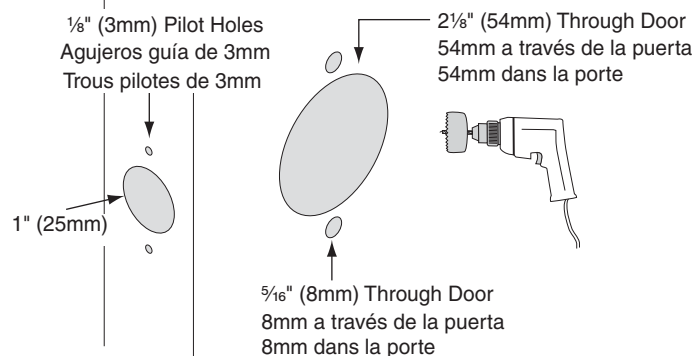
Drill holes in door face from both sides of door to avoid splintering wood.

### C. Perforación de los agujeros de guarnición

Perforar los agujeros en la superficie de la puerta desde ambos lados de la misma para evitar que se astille la madera.

### C. Percer des trous de bordure

Percer des trous des deux côtés de la porte pour éviter l'éclatement du bois.



### D. Mortise Cutout for Latch

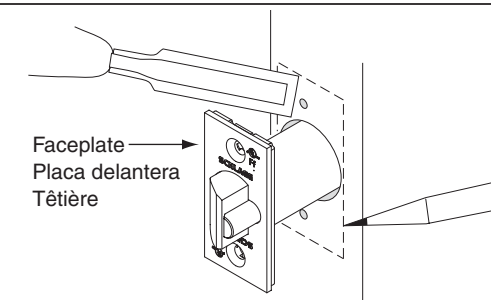
Using faceplate as a pattern, mortise cutout for latch. (Faceplate should fit flush with door.)

### D. Escopleado de la entalladura para el pestillo

Usando la placa delantera como patrón, escoplear la entalladura para el pestillo. (La placa delantera debe quedar al ras con la puerta.)

### D. Mortaiser la découpe pour le verrou

En utilisant la têtère comme gabarit, mortaiser une découpe pour le verrou. (La têtère doit s'ajuster à niveau avec la porte.)



### E. Prepare Door Jamb

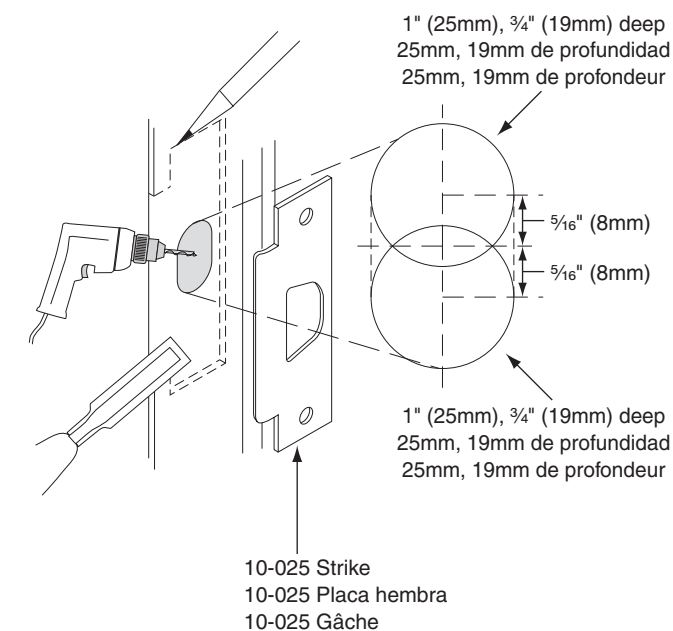
- Mark vertical line and centerline on door jamb exactly opposite center of latch hole.
- Drill two (2) 1" (25mm) holes 5/16" (8mm) above and below centerline
- Mortise a cutout for strike. Use strike as a pattern for mortise. (Strike should fit flush with door jamb.)

### E. Preparación del batiente

- Marcar la línea vertical y la central en el batiente, exactamente enfrente del centro del agujero para el pestillo.
- Taladrar dos agujeros de 25mm, a una distancia de 8mm por encima y por debajo de la línea central.
- Escoplear una entalladura para la placa hembra. Usar la placa hembra como patrón para el escopleo de la entalladura. (La placa hembra debe quedar al ras con el batiente.)

### E. Préparer l'embrasure de la porte

- Tracer une ligne verticale et une ligne centrale sur l'embrasure de la porte exactement à l'opposé du centre du verrou.
- Percer deux trous de 25mm à 8mm au-dessus et au-dessous de la ligne centrale.
- Mortaiser une découpe pour la gâche. Utiliser une gâche comme gabarit pour la mortaise (la gâche doit s'ajuster à niveau avec l'embrasure de la porte).



## Instalación de la cerradura

## Lock Installation

## Pose de la serrure

### Remove Assembly From Box

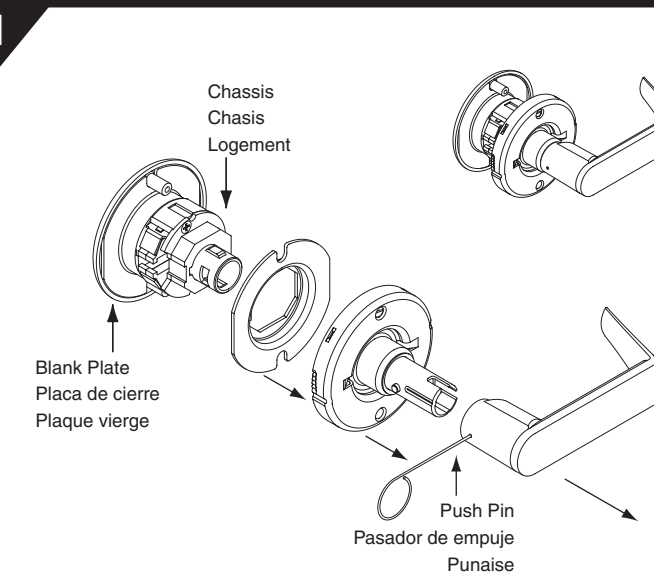
- Leave blank plate and chassis together.
- Remove inside lever by inserting push pin into hole and depressing lever catch. Pull lever straight off.
- Remove inside trim parts as shown.

### Extracción del conjunto de la caja

- Mantener la placa de cierre y el chasis juntos.
- Quitar la manija interior introduciendo el pasador de empuje dentro del agujero y presionando en el enganche de la manija. Tirar en línea recta de la manija para sacarla.
- Quitar las piezas internas de la guarnición tal y como se muestra.

### Retirer l'ensemble de la boîte

- Laisser la plaque vierge et le logement ensemble.
- Enlever le levier intérieur en insérant une punaise dans le trou et en appuyant sur le mentonnet du levier. Extraire le levier directement.
- Enlever les pièces de bordure intérieure comme illustré.



## Install Latch

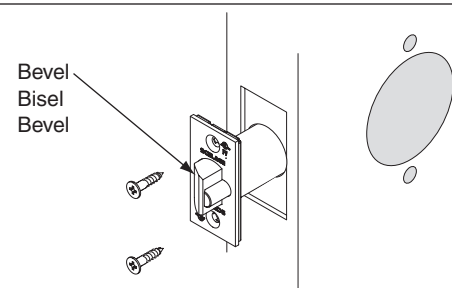
- Insert latch into side bore with bevel facing door jamb.
- Secure with two (2) latch screws.

## Instalación del pestillo

- Deslizar el pestillo en el agujero con el lado biselado del pestillo hacia el batiente.
- Asegurar el pestillo con dos tornillos para pestillo.

## Poser le verrou

- Faire glisser le verrou dans le trou, côté biseauté du verrou vers l'embrasure de la porte.
- Fixer le verrou avec deux vis de verrou.

**2**

## Install Blank Plate and Chassis

**NOTE:** Chassis is factory set for 1 3/4" (44mm) door. For other door thicknesses, see DOOR THICKNESS section.

- Insert blank plate and chassis into cross bore.
- Latch prongs should fit between slide and slide clip. Latch tail should fit inside slide.

## Instalación de la placa de cierre y el chasis

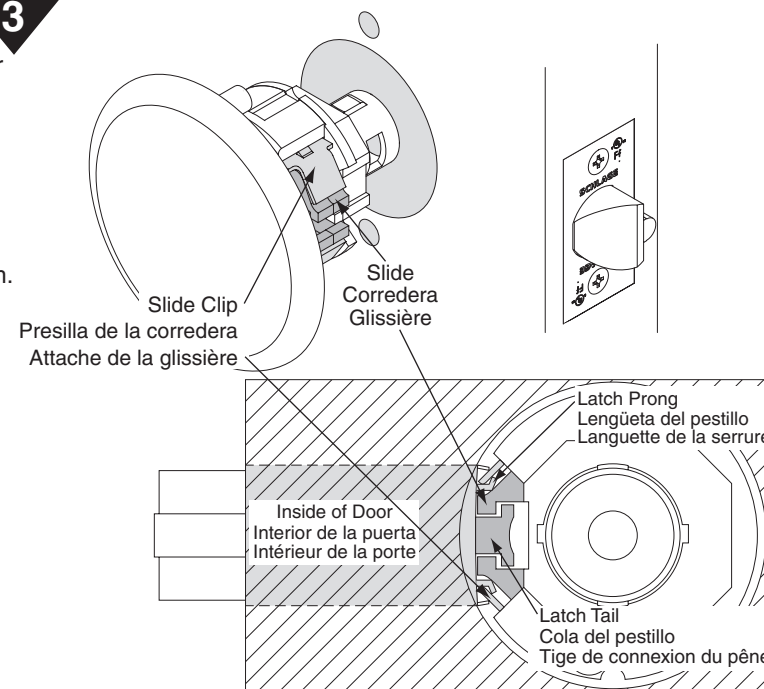
**NOTA:** El chasis está fijado en la fábrica para una puerta de 44mm. Para puertas de otros grosores, consultar la sección GROSOR DE LA PUERTA.

- Introducir la placa de cierre y el chasis a través del agujero transversal.
- Las lengüetas del pestillo deben encajar entre la corredera y su presilla. La cola del pestillo debe encajar dentro de la corredera.

## Poser la plaque vierge et le logement

**REMARQUE:** Le logement est réglé en usine pour une porte de 44mm. Pour d'autres épaisseurs de porte, voir la section ÉPAISSEUR DE PORTE.

- Insérer la plaque vierge et le logement sur l'alésage transversal.
- Les languettes du verrou doivent s'ajuster entre la glissière et l'attache de la glissière. La tige de connexion du pêne doit s'ajuster dans la glissière.

**3**

## Install Anti-Rotation Plate

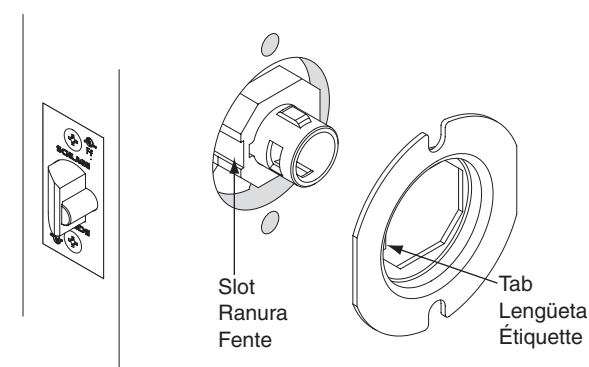
Align tab on plate with slot in chassis. Slide plate over chassis and into cross bore as shown.

## Instalación de la placa antirrotación

Alinear la lengüeta de la placa con la ranura en el chasis. Deslizar la placa sobre el chasis introduciéndola en el agujero transversal, tal y como se muestra.

## Poser la plaque anti-rotation

Aligner l'ergot de la plaque avec la fente du logement. Faire glisser la plaque sur le logement et dans l'alésage transversal comme illustré.

**4**

## Install Spring Cage

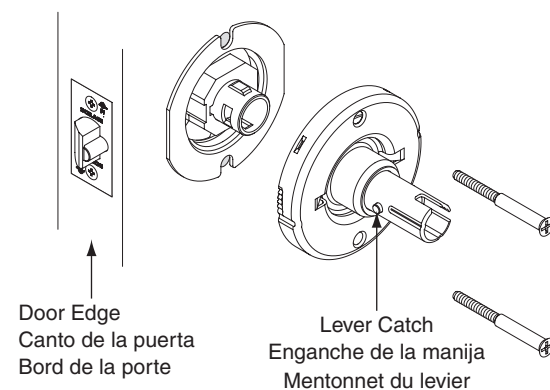
With lever catch facing door edge, slide spring cage onto chassis as shown. Secure with two (2) mounting screws.

## Instalación de la caja del resorte

Con el enganche de la manija orientado hacia el canto de la puerta, deslizar la caja del resorte en el chasis tal y como se muestra. Afianzar con los dos (2) tornillos de montaje.

## Poser la cage du ressort

Le mentonnet du levier face au bord de la porte, faire glisser la cage du ressort sur le logement comme illustré. Fixer avec deux (2) vis de montage.

**5**

## Install Rose

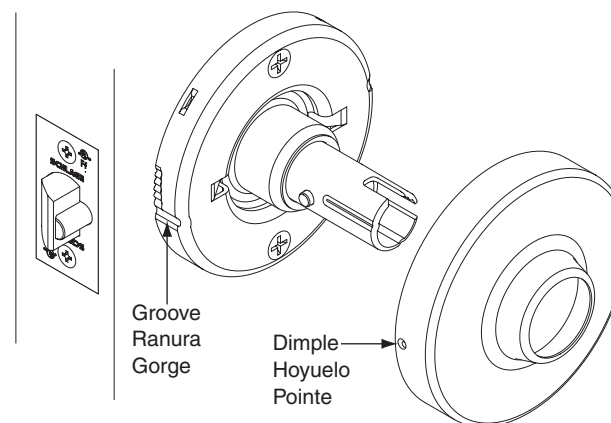
- Align dimples in rose with grooves in spring cage.
- Place rose flush against door and rotate clockwise until tight.

## Instalación del embellecedor

- Alinear los hoyuelos del embellecedor con las ranuras en la caja del resorte.
- Colocar el embellecedor al ras contra la puerta y girarlo en sentido horario hasta que quede apretado.

## Poser la rosette

- Aligner les pointes de la rosette avec les gorges de la cage du ressort.
- Placer la rosette contre la porte et la faire tourner dans le sens horaire jusqu'à ce qu'elle soit serrée.

**6**

## Install Lever

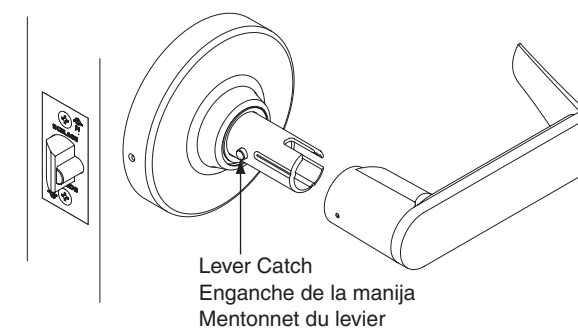
Push lever onto spindle until lever catch engages with lever.

## Instalación de la manija

Presionar la manija en el vástago hasta que ésta encaje en su enganche

## Poser le levier

Pousser le levier sur la tige jusqu'à ce que le mentonnet du levier s'enclenche avec le levier.

**7**

## Install Strike

Install strike and secure with two screws.

## Instalación de la placa hembra

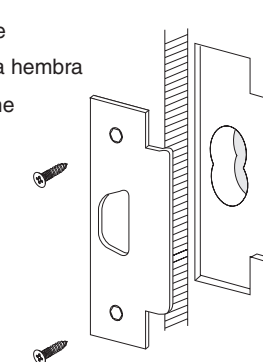
Instalar la placa hembra y afianzarla con dos tornillos.

## Poser la gâche

Poser la gâche et la fixer avec deux vis.

**8**

10-025 Strike  
10-025 Placa hembra  
10-025 Gâche



## Grosor de la puerta

## Door Thickness

## Épaisseur de la porte

### Adjust Chassis

- For 1 5/8" (41mm) door: Rotate adjustment plate clockwise until tight against chassis. Then rotate counterclockwise one turn.
- For 1 3/4" (44mm) door: Rotate adjustment plate until aligned with 1 3/4" mark.
- For 2" (51mm) door: Rotate adjustment plate until aligned with 2" mark.

### B. Ajuste del chasis

- Para una puerta de 41mm: Girar la placa de ajuste en sentido horario hasta que quede apretada contra el chasis. Darle entonces una vuelta en sentido antihorario.
- Para una puerta de 44mm: Girar la placa de ajuste hasta que quede alineada con la marca de 44mm.
- Para una puerta de 51mm: Girar la placa de ajuste hasta que quede alineada con la marca de 51mm.

### B. Réglage du logement

- Pour les PORTES de 41mm : Faire tourner la plaque de réglage dans le sens horaire jusqu'à ce qu'elle soit serrée contre le logement. Puis la faire tourner d'un tour dans le sens anti-horaire.
- Pour les PORTES de 44mm: Faire tourner la plaque de réglage jusqu'à ce qu'elle soit alignée avec la marque d' 44mm.
- Pour les PORTES de 51mm: Faire tourner la plaque de réglage jusqu'à ce qu'elle soit alignée avec la marque de 51mm.

