



SC71 Series/Serie/Série

FALCON®

42993

Non Hold Open Models, SC71 (1-6 Adj.)
Modelos Sin Retención, SC71 (1-6 Adj.)
Modèles Sans Retenue, SC71 (1-6 adj.)

Installation Instructions
Instrucciones de Instalación
Instructions d'installation

(L) = Latch Speed Valve
 = Velocidad del seguro
 = Vitesse de verrouillage

(SP) = Main Speed Valve
 = Velocidad principal
 = Vitesse de fermeture

(B) = Backcheck Valve
 = Resistencia de apertura
 = Résistance douverture

"P" Valve - normally closed
Válvula P - normalmente cerrada
Soupape P - habituellement fermée

Spring Power Adjustment
Ajuste de la potencia del resorte
Réglage de la force du ressort

Optional
Opcional
Optionnelle

(D) = Delay Action Valve (Optional)
= Válvula de retardación (Opcional)
= Soupape de retardement (Optionnelle)

	-9
32" - 815mm	-4
36" - 915mm	0
42" - 1050mm	+6
48" - 1220mm	+6

* Door closer is shipped with 9 turns.
 * Cerrador mandado con 9 vueltas.
 * Ferme-porte expédié ave 9 révolutions.

	Fasteners Sujetadores Attaches	Door/Frame Puerta/Marco Porte/Structure	Drill Sizes Tamaños de perforación Tailles de perçuses
Arm Shoe or PA Shoe Zócalo del brazo o zócalo PA Sabot du bras ou sabot PA	#14 Wood/ Madera N.º14/ Bois no 14	Wood Madera Bois	1/8"
	1/4-20 Machine/ Máquina 1/4-20/ Machine 1/4-20	Metal Metal Métal	Drill/ Perforación/ Perçuses: #7 Tap/ Ahusado/ Taraud: 1/4-20
Closer Body Cuerpo más cercano Structure du dispositif de fermeture	#14 Wood/ Madera N.º14/ Bois no 14	Wood Madera Bois	1/8"
	1/4-20 Machine/ Máquina 1/4-20/ Machine 1/4-20	Metal Metal Métal	Drill/ Perforación/ Perçuses: #7 Tap/ Ahusado/ Taraud: 1/4-20
Either Cualquiera Soit	Thru-Bolt/ Perno pasante/ Boulon traversant	All Todos Tous	3/8"

Pull Side Installation
Instalación del lado del tirón
Installation sur le côté à tirer

Closer mounted on the pull side of the door (hinge side). Page 2
Cerrador montado al lado del tirón de la puerta (opuesto al lado del gozne).
Página 2
Ferme-porte installé sur le côté à tirer de la porte (à l'opposé du côté de la charnière). Page 2.

Push Side Installation
Instalación del lado del empuje
Installation sur le côté à pousser

Closer mounted on the push side of the door (opposite of the hinge side). Page 3.
Cerrador montado al lado del empuje de la puerta (opuesto al lado del gozne).
Página 3.
Ferme-porte installé sur le côté à pousser de la porte (à l'opposé du côté de la charnière). Page 3.

Parallel Arm Installation
Instalación "brazo paralelo"
Installation "bras parallèle"

Closer mounted on the push side of the door (opposite of the hinge side). Page 4.
Cerrador montado al lado del empuje de la puerta (opuesto al lado del gozne).
Página 4.
Ferme-porte installé sur le côté à pousser de la porte (à l'opposé du côté de la charnière). Page 4.

Arm Attachment Screw Tornillo de sujeción del brazo Vis d'attachement du bras	Arm Attachment Lock Washer Arandela de bloqueo de sujeción del brazo Rondelle de frein d'attachement du bras	Cover Screw Tornillo de cubierta Vis de protection	Cover Plug Tapón de cubierta Bouchon de protection
--	--	--	--

CAUTION

Improper installation or regulation may result in personal injury or property damage.
Follow all instructions carefully. For questions, call Falcon at 1-877-671-7011

ADVERTENCIA

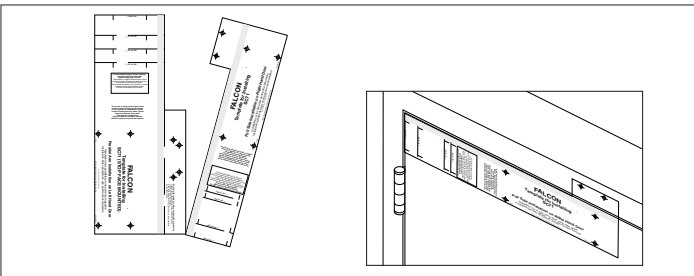
Una instalación o un ajuste incorrectos pueden resultar en daño personal or material.
Siga bien todas las instrucciones. Para más informaciones, llama a Falcon al 1-877-671-7011

DANGER

Une installation ou un réglage inadéquats peuvent entraîner des blessures ou des dommages. Veuillez suivre toutes les instructions avec soin. Pour plus de renseignements, composez le 1-877-671-7011

1 Door & Frame Preparation Preparación del marco y la puerta Préparation de la porte et du cadre

1. Use pull side template and choose degree & hand of door opening.
 2. Remove clear covering to expose sticky backing, install template.
 3. Drill per screw chart (see front page). Remove template.
1. Use la planilla del lado para tirar y seleccione el grado y la extensión de la abertura de la puerta.
 2. Quite la película protectora para exponer la cara adhesiva; instale la plantilla.
 3. Perfore según el cuadro de tornillos (consulte la página delantera).
1. Utiliser le gabarit du côté pour tirer et choisir le degré et la main d'ouverture de la porte.
 2. Enlevez le pellicule protectrice pour exposer l'endos adhesif. Posez le gabarit.
 3. Percez selon le tableau de vissage (voir la page de couverture).



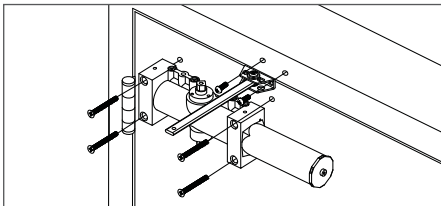
- * Separate template cards as shown.
- * Separe las tarjetas de plantillas como se muestra.
- * Séparez les fiches de gabarit tel qu'indiqué.

2 Install Closer onto Door, and Rod & Shoe onto Frame Instale más cerca en la puerta, y varilla y zócalo en el marco Installer le dispositif de fermeture sur la porte, puis la tige et le sabot sur le cadre

Valves UP for right hand door (shown). Valves DOWN for left hand door.

Válvulas ARRIBA para puerta mano derecha (ilustrada). Válvulas ABAJO para puerta mano izquierda.

Soupapes vers le HAUT pour porte main droite (illustrée).
Soupapes vers le BAS pour porte main gauche.



Right Hand Door Illustrated:

Same dimensions apply for left hand door measured from center line of hinge.

Puerta derecha ilustrada:

Las mismas dimensiones corresponden para la puerta izquierda medida desde la línea central de la bisagra.

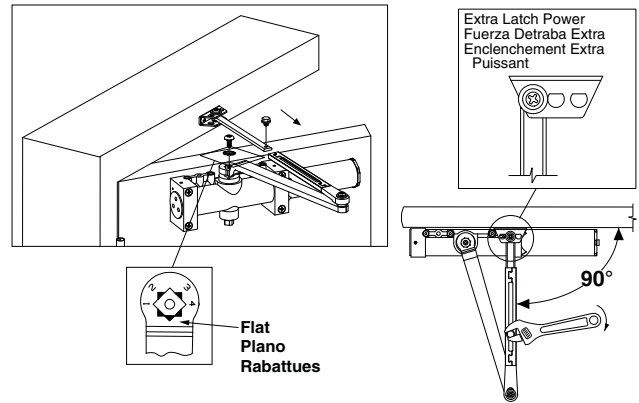
Porte droite illustrée:

Les mêmes dimensions s'appliquent pour une porte gauche mesurée à partir de la ligne centrale de la charnière.

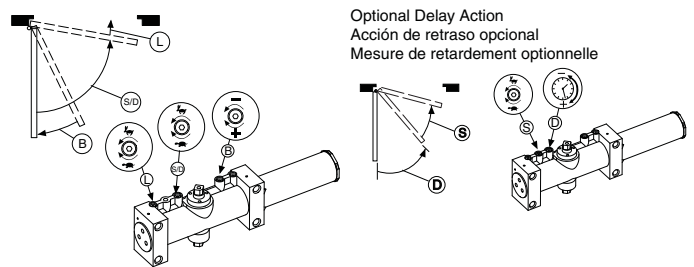
To/A/Pour 100°	13 1/4" - 337mm
101° - 120°	12 1/4" - 311mm
121° - 150°	10 1/4" - 260mm
151° - 180°	9 3/4" - 248mm

Opening Abertura Ouverture	A
To/A/Pour 100°	7 5/8" - 194mm
101° - 120°	6 5/8" - 168mm
121° - 150°	4 5/8" - 117mm
151° - 180°	4 1/8" - 105mm

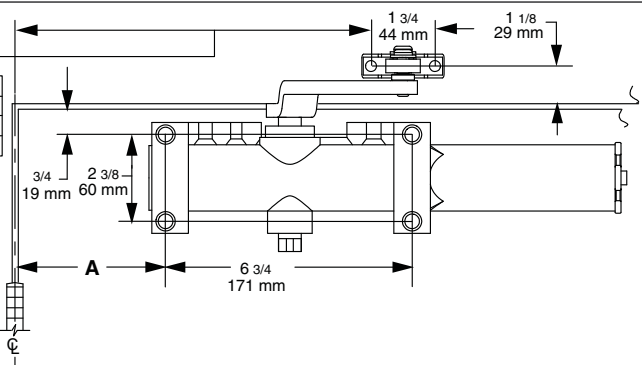
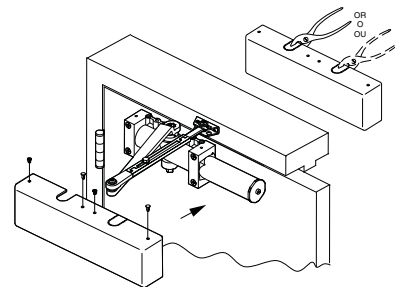
3 Attach main arm & insert rod into arm tube Sujete el brazo principal e inserte la varilla en el tubo del brazo Fixez le bras principal et insérez la tige dans le tube du bras



4 Adjustment Instructions Instrucciones de ajuste Instructions de réglage

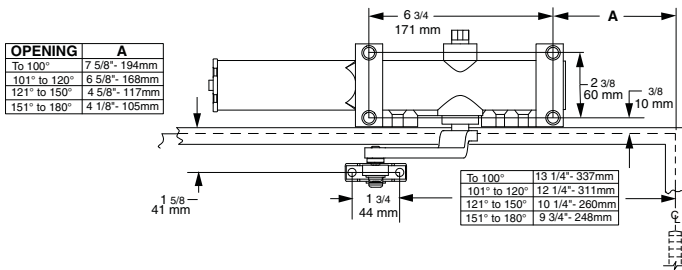


5 Attach Cover with Screws, and Insert Cover Plugs Sujete la cubierta con los tornillos, y inserte los tapones de la cubierta Fixez le couvercle avec des vis, et insérez les bouchons du couvercle



1 Door & Frame Preparation Preparación del marco y la puerta Préparation de la porte et du cadre

1. Choose degree of door opening.
2. Drill per screw chart (see front page).
1. Elija el grado de abertura de la puerta.
2. Perfore según el cuadro de tornillos (consulte la página delantera).
1. Choisissez le degré d'ouverture de la porte.
2. Percez selon le tableau de vissage (voir la page de couverture).



Right Hand Door Illustrated:

Same dimensions apply for left hand door measured from center line of hinge.

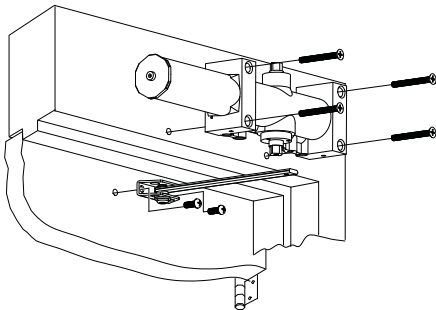
Puerta derecha ilustrada:

Las mismas dimensiones corresponden para la puerta izquierda medida desde la línea central de la bisagra.

Porte droite illustrée:

Les mêmes dimensions s'appliquent pour une porte gauche mesurée à partir de la ligne centrale de la charnière.

- 2 Install Closer onto Frame, and Rod & Shoe onto Door
Instale el cerrador en el marco, y la varilla y el zócalo en el brazo
Installez le dispositif de fermeture sur le cadre, puis la tige et sabot sur la porte

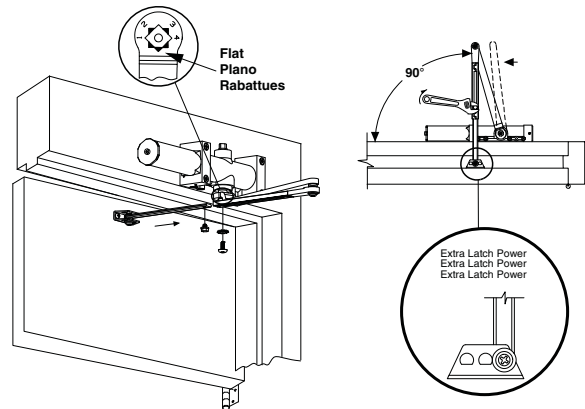


Valves DOWN for right hand door (shown). Valves UP for left hand door.

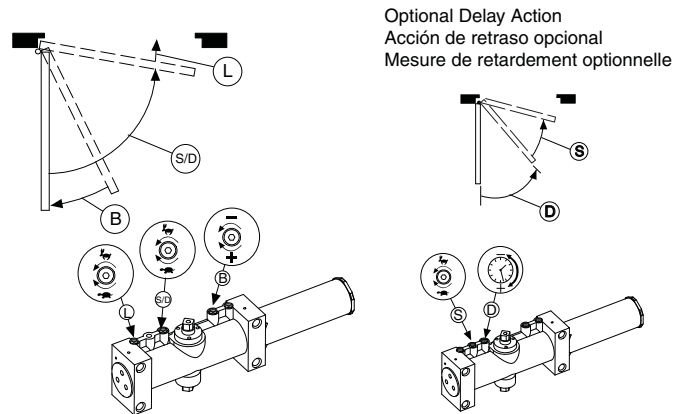
Válvulas ABAJO para puerta mano derecha (ilustrada). Válvulas ARRIBA para puerta mano izquierda.

Soupapes vers le BAS pour porte main droite (illustrée). Soupapes vers le HAUT pour porte main gauche.

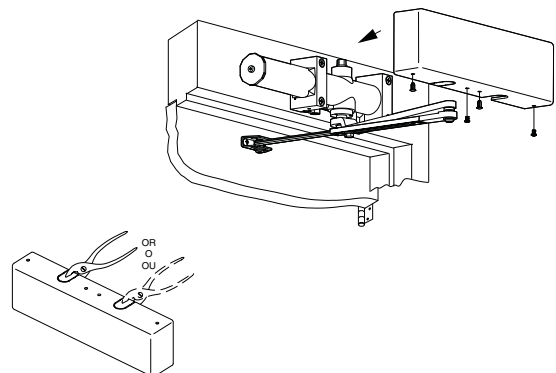
- 3 Attach Main Arm & Insert Rod into Arm Tube
Sujete el brazo principal e inserte la varilla en el tubo del brazo
Fixez le bras principal et insérez la tige dans le tube du bras



- 4 Adjustment Instructions
Instrucciones de ajuste
Instructions de réglage



- 5 Attach Cover with Screw & Insert Cover Plugs
Sujete la cubierta con los tornillos, inserte los tapones de la cubierta
Fixez le couvercle avec des vis, insérez les bouchons du couvercle

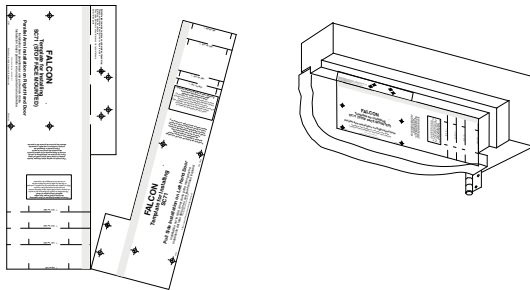


1 Door & Frame Preparation Preparación del marco y la puerta Préparation de la porte et du cadre

1. Use parallel arm template and choose degree & hand of door opening.
2. Remove clear covering to expose sticky backing, install template.
3. Drill per screw chart (see front page). Remove template.

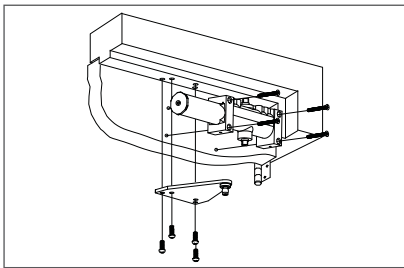
1. Use la planilla paralelo de la puerta para tirar y seleccione el grado y la extensión de la abertura de la puerta.
2. Quite la película protectora para exponer la cara adhesiva; instale la plantilla.
3. Perfore según el cuadro de tornillos (consulte la página delantera).

1. Utiliser le gabarit bras parallèle pour tirer et choisir le degré et la main d'ouverture de la porte.
2. Enlevez le pellicule protectrice pour exposer l'endos adhesif. Posez le gabarit.
3. Percez selon le tableau de vissage (voir la page de couverture).



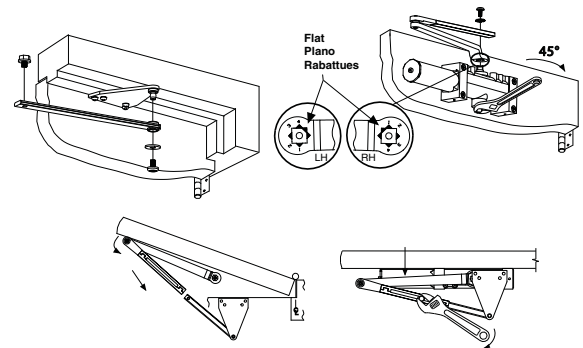
- * Separate template cards as shown.
- * Separe las tarjetas de plantillas como se muestra.
- * Séparez les fiches de gabarit tel qu'indiqué.

2 Install Closer onto Door, Install PA Arm Shoe onto Frame Instale el cerrador en la puerta, instale los zócalos del brazo PA en el marco Instale el cerrador en la puerta, instale los zócalos del brazo PA en el marco



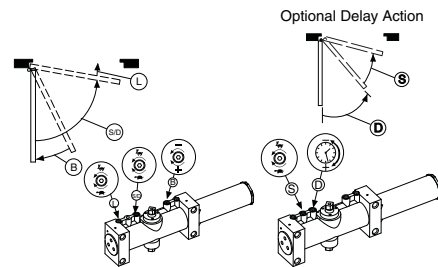
Valves UP for right hand door (shown). Valves DOWN for left hand door.
Válvulas ARRIBA para puerta mano derecha (ilustrada). Válvulas ABAJO para puerta mano izquierda.
Soupapes vers le HAUT pour porte main droite (illustrée). Soupapes vers le BAS pour porte main gauche.

3 Remove Arm Shoe from Rod, then Attach Arm Pieces, As Shown Retire el zócalo del brazo de la varilla, luego sujete las piezas del brazo como se muestra Enlevez le sabot du bras de la tige, puis fixez les pièces du bras tel qu'illustré

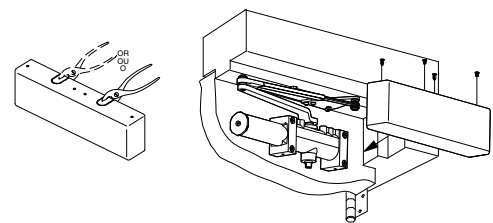


Main arm will be slightly away from parallel with door closed.
El brazo principal estará un poco afuera de paralelo con la puerta cerrada.
Le bras principal sera légèrement hors-parallèle avec la porte fermée.

4 Adjustment Instructions Instrucciones de ajuste Instructions de réglage



5 Attach Cover with Screw & Insert Cover Plugs Sujete la cubierta con los tornillos, inserte los tapones de la cubierta Fixez le couvercle avec des vis, insérez les bouchons u couvercle



Right Hand Door Illustrated:

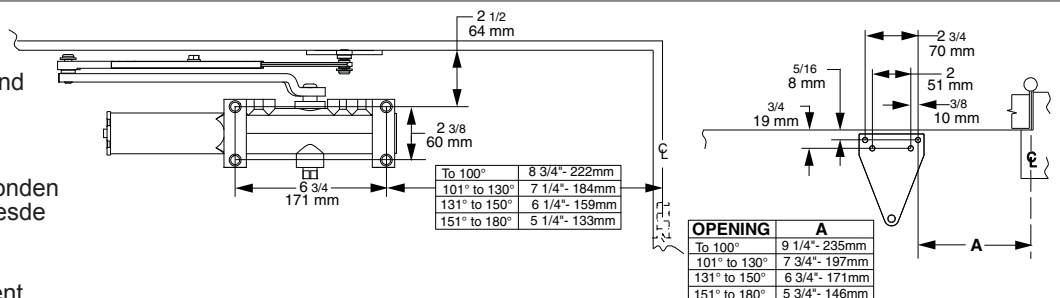
Same dimensions apply for left hand door measured from center line of hinge.

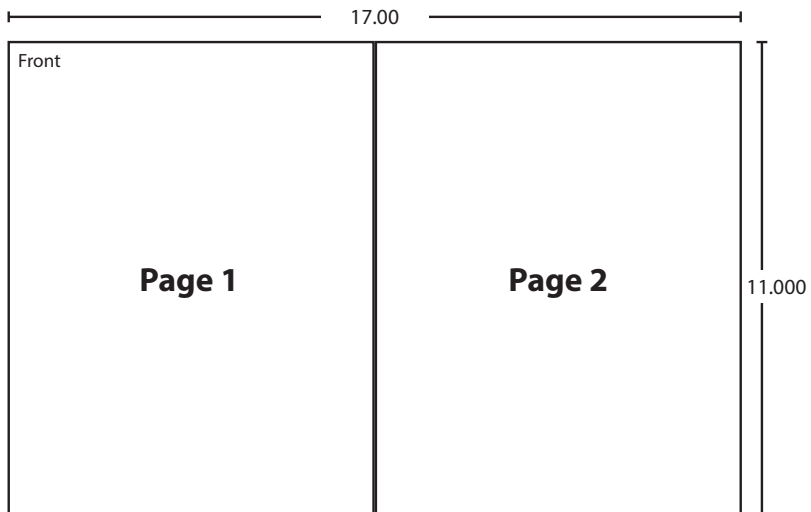
Puerta derecha ilustrada:

Las mismas dimensiones corresponden para la puerta izquierda medida desde la línea central de la bisagra.

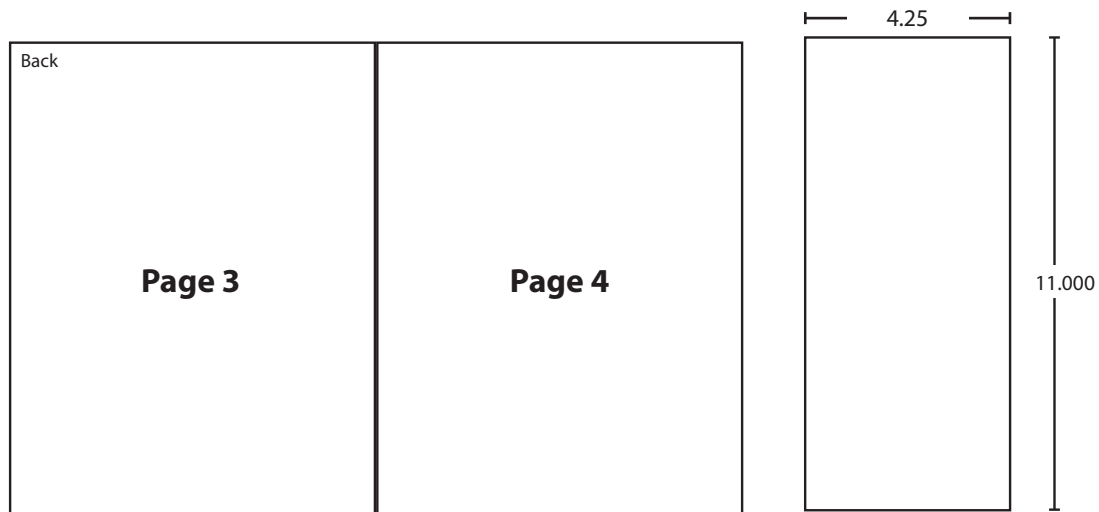
Porte droite illustrée:

Les mêmes dimensions s'appliquent pour une porte gauche mesurée à partir de la ligne centrale de la charnière.





BEGINNING SHEET



FOLDED SHEET

Additional Notes:
1. None

Revision History						Revision Description: G > Revised artwork					
B	C	D	E	F	G						
N/A	N/A	N/A	N/A	036948	046206						
Material						Edited By		Approved By		EC Number	Release Date
White Paper						D. Myers		M. Sasso		046206	01-01-14
Notes						Title					
1. printed two sides						SC71 Series Instruction Sheet					
2. printed black						Creation Date		Number		Revision	
3. tolerance $\pm .13$						N/A		42993		G	
4. printed in country may vary						Created By		Activity		© Allegion 2014	
5. drawings not to scale						N/A		3899 Hancock Expwy Security, CO 80911			
						Software: InDesign CS6					