



47931073

L9000/LV9000 Lock with Indicator



L9000/LV9000 Series Lock with Indicator Escutcheon Trim

Installation Instructions

Indicator trim is available for either the inside, outside, or both sides on allowable functions.

Non-indicator trim is furnished on the opposite side of the door.

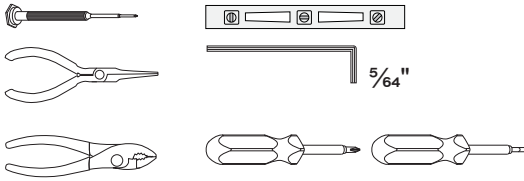
▲ **Confirm desired placement (inside, outside, or both) before installation.**

▲ **The L9000 lock with indicator is not intended for exterior door applications.**

Included:



Not included:



**DO NOT USE POWER TOOLS
for lock and indicator installation!**

**Para Español, vaya a la página 12.
Pour le Français, voir la page 24.**

Table of Contents

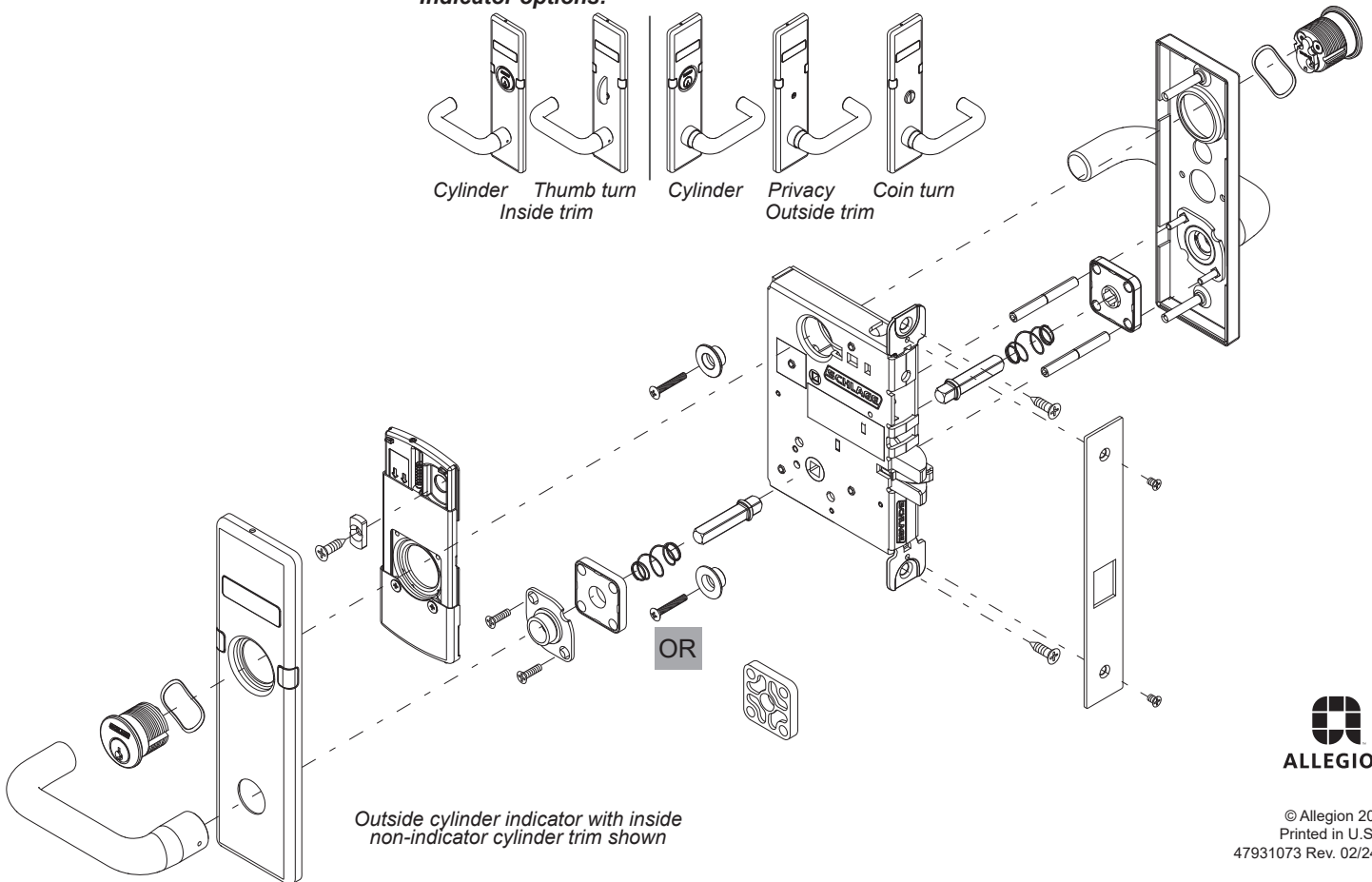
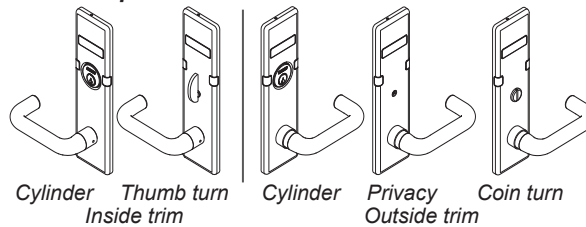
Start installation	2
Trim installation	3
Outside cylinder	3
Outside cylinder with indicator	4
Inside cylinder	5
Inside cylinder with indicator	5
Inside thumb turn	7
Inside thumb turn with indicator	7
Outside privacy	8
Outside privacy with indicator	9
Outside coin turn	9
Outside coin turn with indicator	10
Finish installation	11

Customer Service

1-877-671-7011

www.allegion.com/us

Indicator options:



Outside cylinder indicator with inside non-indicator cylinder trim shown

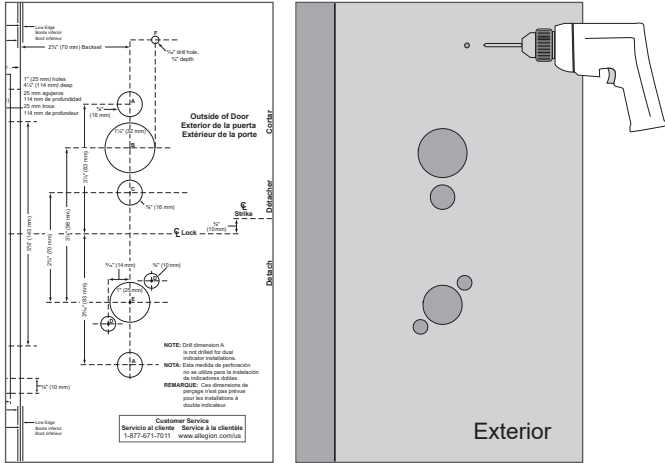


Start installation

NOTE: Complete installation with the lock unlocked and the door open.

1 Double-check the door preparation.

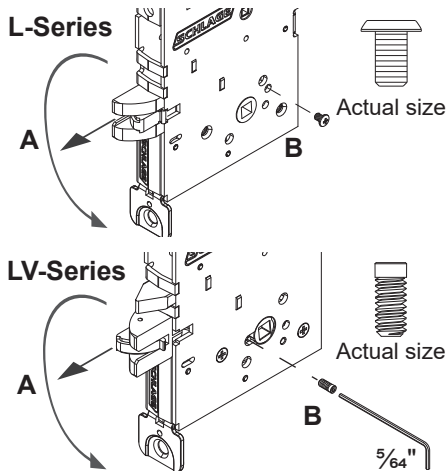
Check the door preparation dimensions with the template included in the package. Complete drilling, if necessary.



2 IMPORTANT! Check lock handing before installation

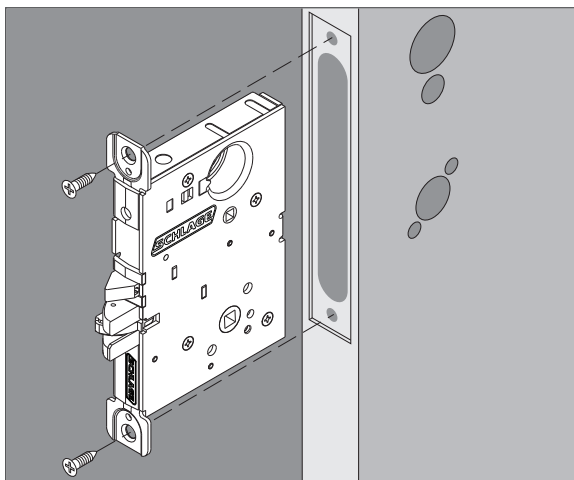
To change handing:

- Pull out the latch and rotate 180°.
- Remove the lock handing screw from one side of the chassis and install it on the opposite side. The lock handing screw should always be on the interior side of the door.



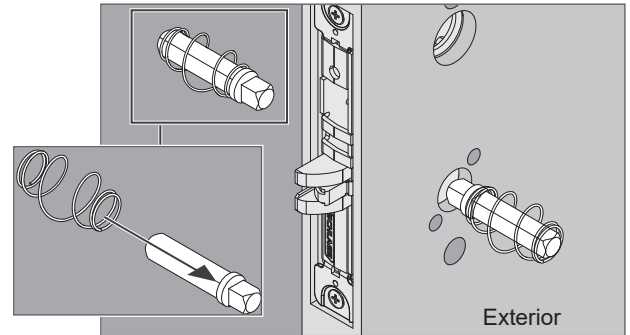
3 Install lock chassis.

⚠ Fully tighten chassis mounting screws.



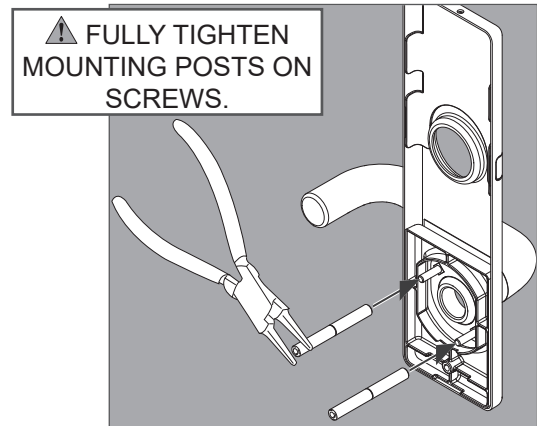
2

4 Install springs and spindles.

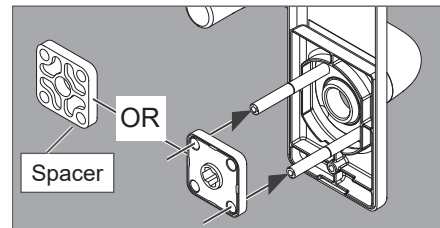


5 Prepare outside lever assembly for installation.

5a Install outside mounting posts.

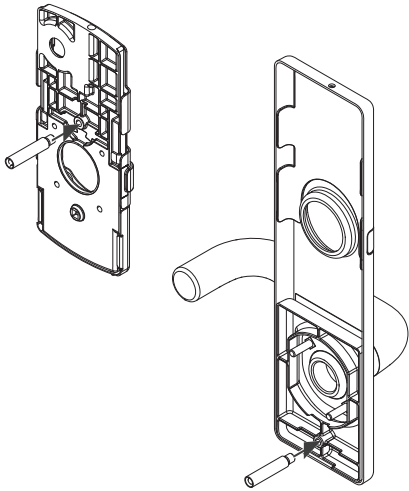


5b Install outside spring cage (or spacer).



6 Install mounting posts to indicator module and bottom backplate of outside escutcheon.

i For outside single indicator installations only; not applicable for dual indicator installations.



Install Trims

Find your outside and inside trims on the chart below. Follow instructions to install both the inside and outside trims.

Trim	Page
Outside cylinder	3
Outside cylinder with indicator	4
Inside cylinder	5
Inside cylinder with indicator	5
Inside thumb turn	7
Inside thumb turn with indicator	7
Outside privacy	8
Outside privacy with indicator	9
Outside coin turn	9
Outside coin turn with indicator	10

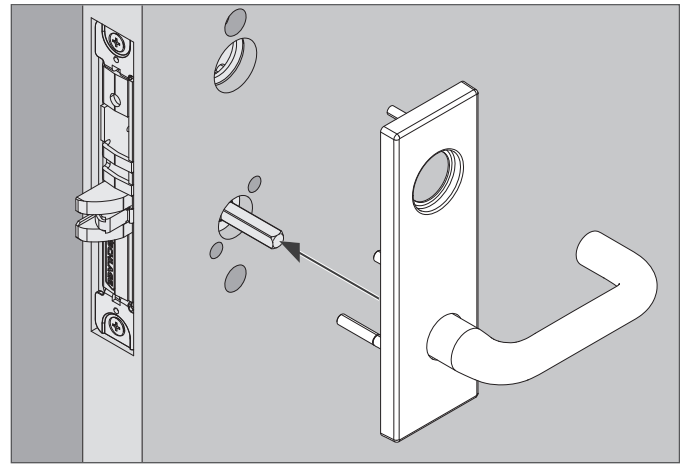
Once both trims are installed, go to page 11 for final installation steps.



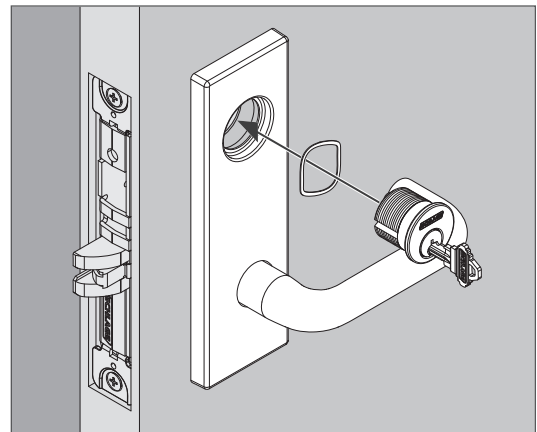
Outside cylinder

1 Install outside non-indicator trim.

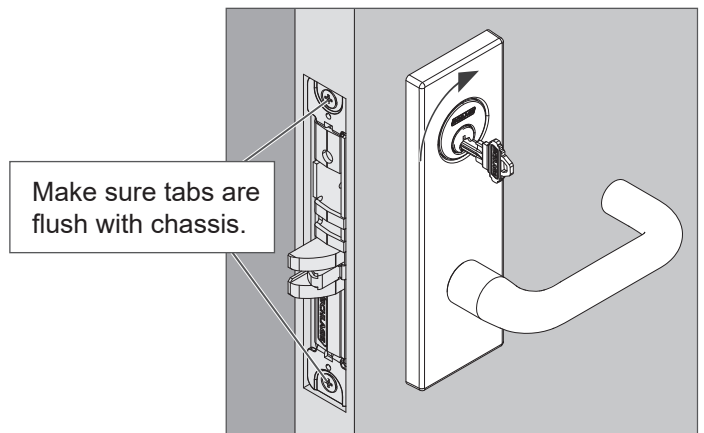
1a Install escutcheon assembly.



1b Insert key halfway into the cylinder, and install the cylinder with cylinder spring as shown.



1c Rotate cylinder clockwise.



1d Proceed with the appropriate steps to install trim on opposite side. If both trims are installed, proceed to page 11 to complete installation.

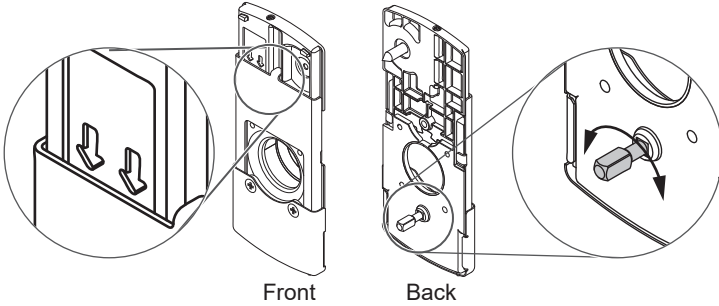


Outside cylinder indicator

1 Install outside indicator trim.

1a Rotate the indicator module spindle until the sign moves down and uncovers the arrow markings.

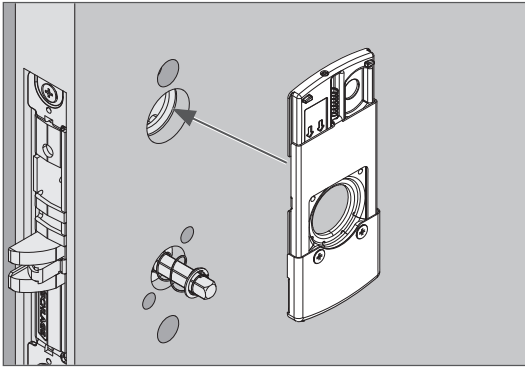
⚠ Do not use tools on spindle!



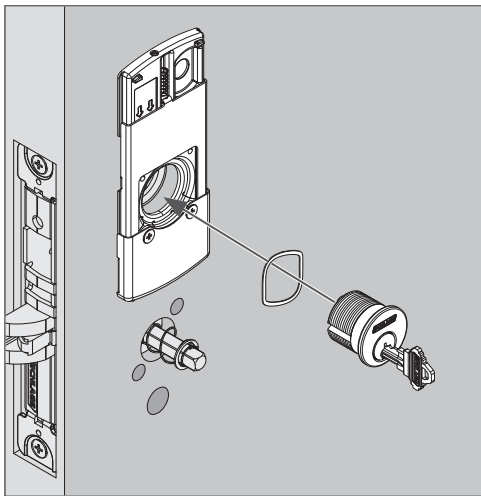
Front

Back

1b Place the indicator module against the door.



1c Insert key halfway into the cylinder, and install the cylinder with cylinder spring as shown.

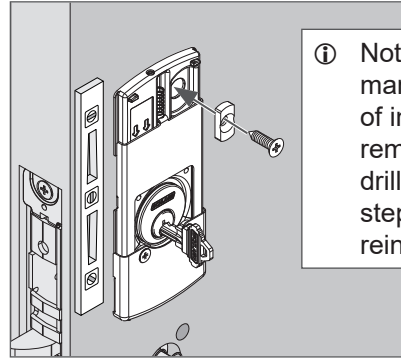


2 Install mounting screw with flange.

Before fully tightening the screw, use a level to align the module assembly so that it is parallel with the door edge.

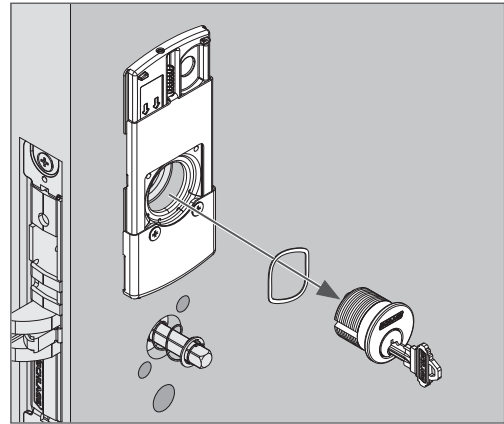
⚠ DO NOT drill the door hole through the module opening!

ⓘ Make sure tabs are flush with chassis.



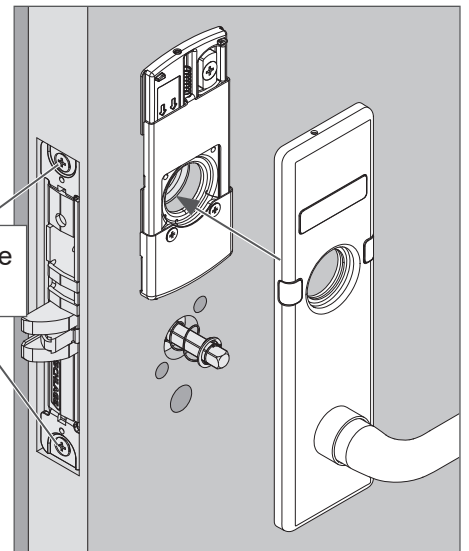
ⓘ Note: If not pre-drilled, mark the top hole of indicator module, remove module, and drill a $\frac{5}{32}$ " hole. Follow steps 1a to 1c to reinstall.

2a Remove cylinder.



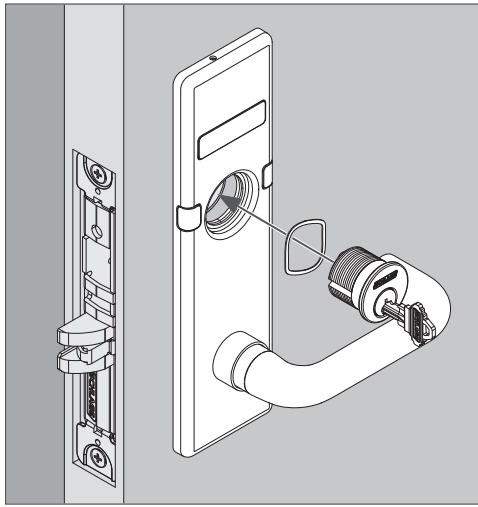
2b Mount the escutcheon.

Make sure tabs are flush with chassis.



2c Install key cylinder.

ⓘ **NOTE: cylinder must be flush with escutcheon trim.**



2d Proceed with the appropriate steps to install trim on opposite side. If both trims are installed, proceed to page 11 to complete installation.



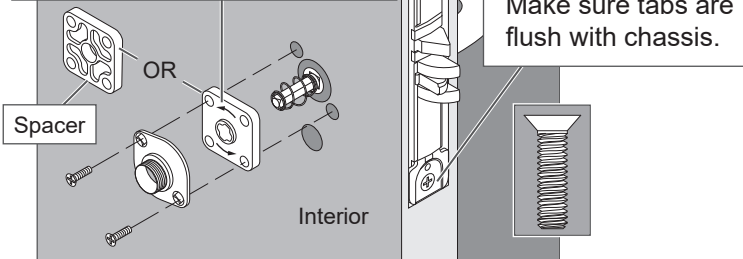
Inside cylinder

1 Install inside non-indicator trim.

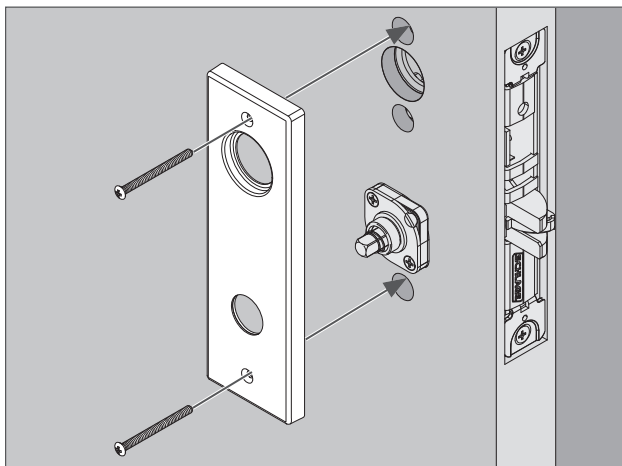
1a Install inside spring cage and mounting plate. Use inside spacer with L9460 x XL11-635.

ⓘ The spring cage arrow must point in direction of lever down rotation.

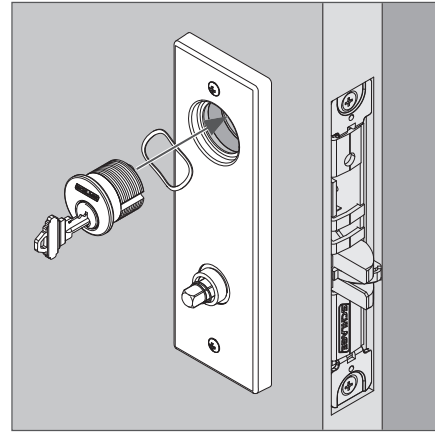
Make sure tabs are flush with chassis.



1b Install inside trim assembly and thru bolts.



1c Insert key halfway into the cylinder, and install the cylinder with cylinder spring as shown



1d Proceed with the appropriate steps to install trim on opposite side. If both trims are installed, proceed to page 11 to complete installation.

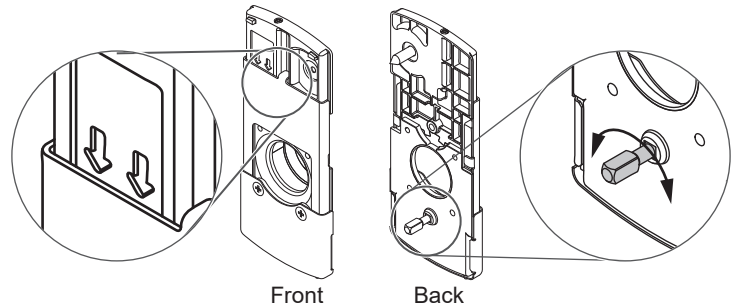


Inside cylinder indicator

1 Install inside indicator.

1a Rotate the indicator module spindle until the sign moves down and uncovers the arrow markings.

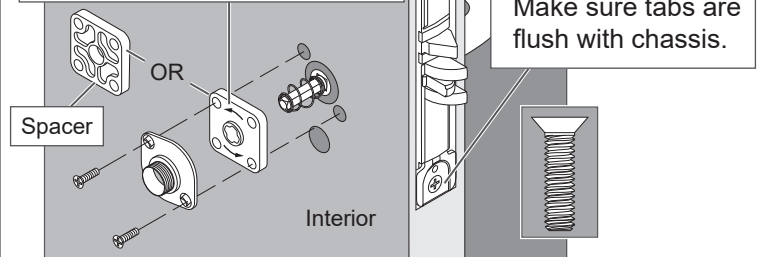
⚠ **Do not use tools on spindle!**



1b Install inside spring cage and mounting plate. Use inside spacer with L9460 x XL11-635.

ⓘ The spring cage arrow must point in direction of lever down rotation.

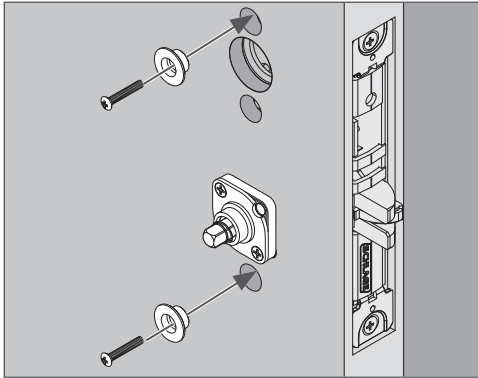
Make sure tabs are flush with chassis.



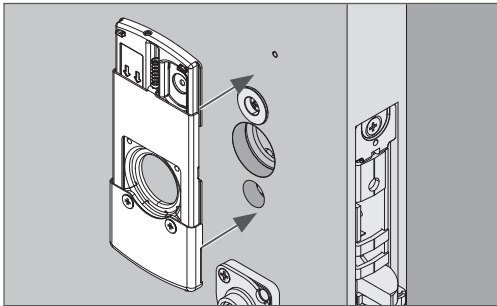
1c Install flanges and bolts.

⚠ **These flanges and thru-bolts are not used in dual indicator installations.**

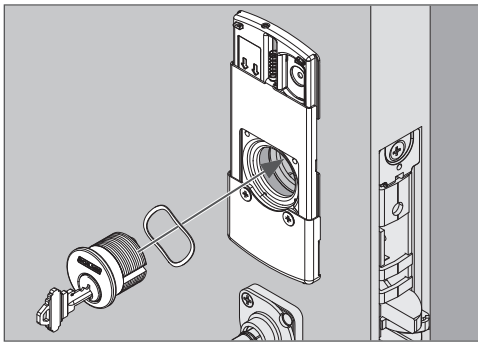
⚠ **This step applies to inside indicator installations ONLY.**



1d Place the indicator module against the door.



1e Insert key halfway into the cylinder, and install the cylinder with cylinder spring as shown.

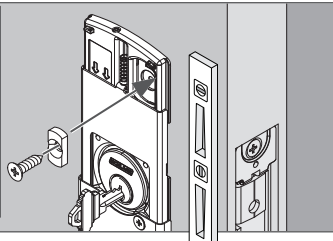


1f Install mounting screw with flange.

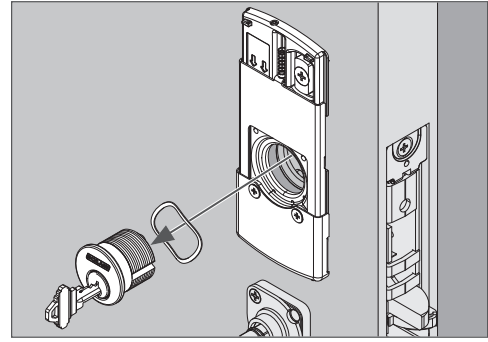
Before fully tightening the screw, use a level to align the module assembly so that it is parallel with the door edge.

⚠ **DO NOT drill the door hole through the module opening!**

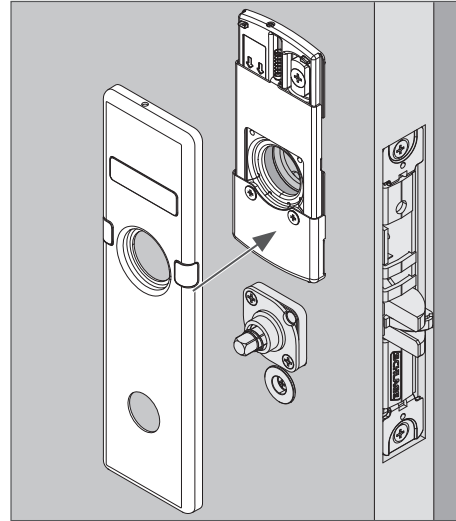
ⓘ **Note:** If not pre-drilled, mark the top hole of indicator module, remove module, and drill a $\frac{5}{32}$ " hole. Follow steps 1d to 1f to reinstall.



1g Remove cylinder.

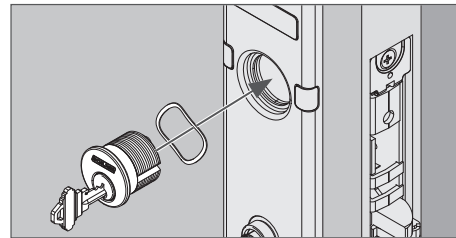


1h Install trim.



1i Insert key halfway into the cylinder, and install the cylinder with cylinder spring as shown.

ⓘ **NOTE: cylinder must be flush with escutcheon trim.**



1j Proceed with the appropriate steps to install trim on opposite side. If both trims are installed, proceed to page 11 to complete installation.



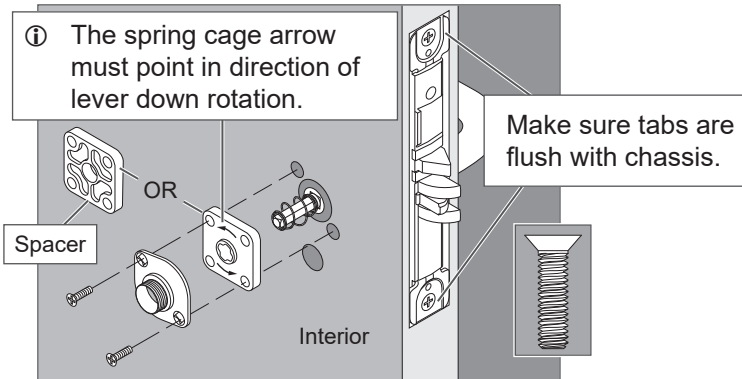
Thumb turn

1 Install inside non-indicator trim.

1a Install inside spring cage and mounting plate.
Use inside spacer with L9460 x XL11-635.

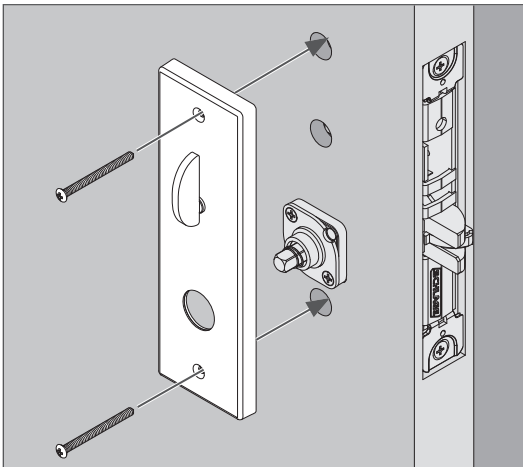
i The spring cage arrow must point in direction of lever down rotation.

Make sure tabs are flush with chassis.



1b Install inside trim assembly and thru bolts.

i Install the trim with the thumbturn vertical.



1c Proceed with the appropriate steps to install trim on opposite side. If both trims are installed, proceed to page 11 to complete installation.

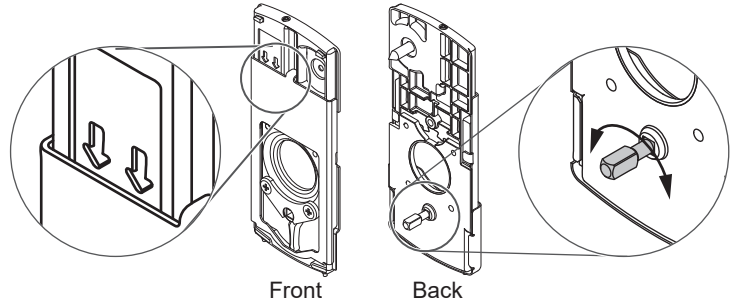


Thumb turn indicator

1 Install inside indicator.

1a Rotate the indicator module spindle until the sign moves down and uncovers the arrow markings.

⚠ Do not use tools on spindle!

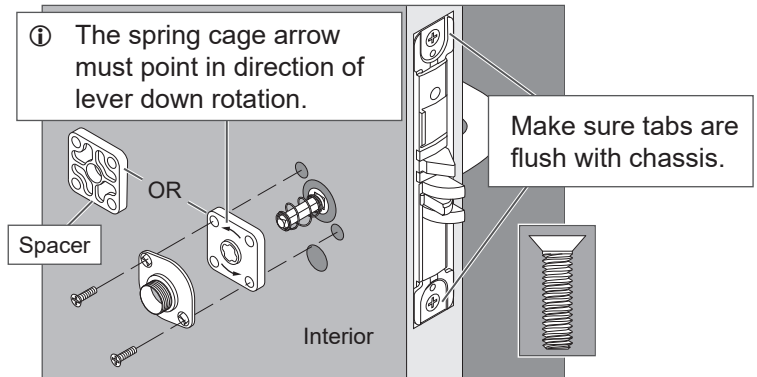


1b Install inside spring cage and mounting plate.

Use inside spacer with L9460 x XL11-635.

i The spring cage arrow must point in direction of lever down rotation.

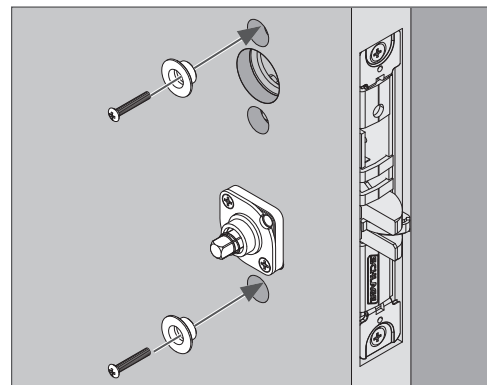
Make sure tabs are flush with chassis.



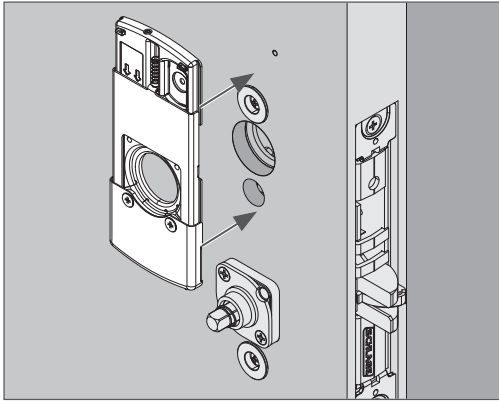
1c Install flanges and bolts.

⚠ These flanges and thru-bolts are not used in dual indicator installations.

⚠ This step applies to inside indicator installations ONLY.

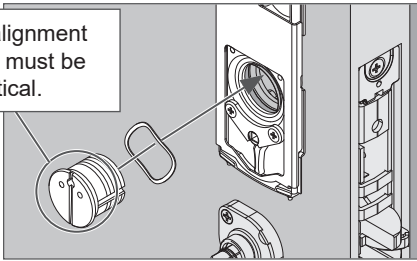


1d Place the indicator module against the door.

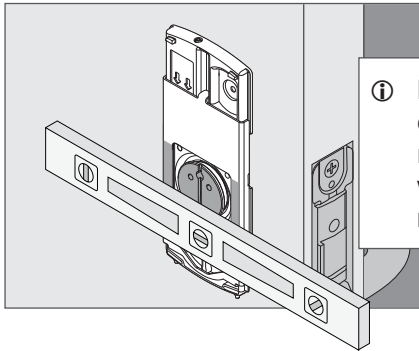


1e Install the alignment cylinder with cylinder spring as shown. Use any slotted screwdriver, lever wrench, or coin to rotate the cylinder.

Slot in alignment cylinder must be vertical.



Use a level or the armor plate to ensure the cylinder face is flush to the shaded areas as shown.



Note: Alignment cylinder face needs to be flush with indicator module.

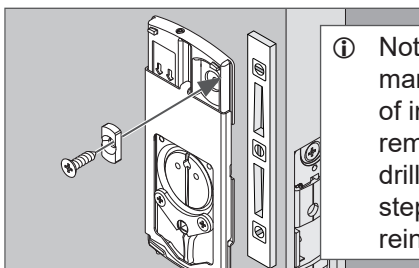
NOTE: Rotate until the cylinder is flush with surface.

NOTE: Slot in the alignment cylinder must be vertical after installing the alignment cylinder.

1f Install assembly mounting screw and flange.

Before fully tightening the screw, use a level to align the module assembly so that it is parallel with the door edge.

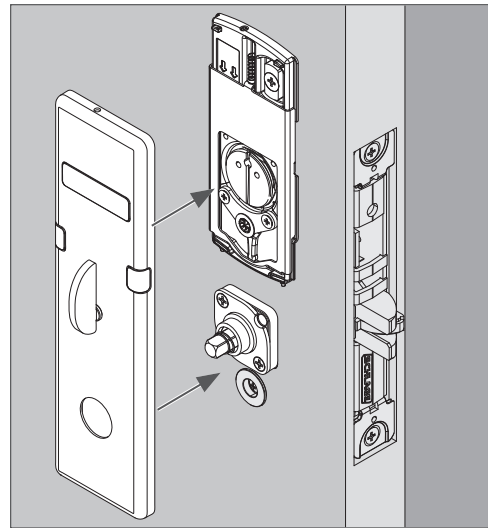
⚠ DO NOT drill the door hole through the module opening!



Note: If not pre-drilled, mark the top hole of indicator module, remove module, and drill a $\frac{5}{32}$ " hole. Follow steps 1d to 1f to reinstall.

1g Install and secure trim.

ⓘ Install the trim with the thumbturn vertical.



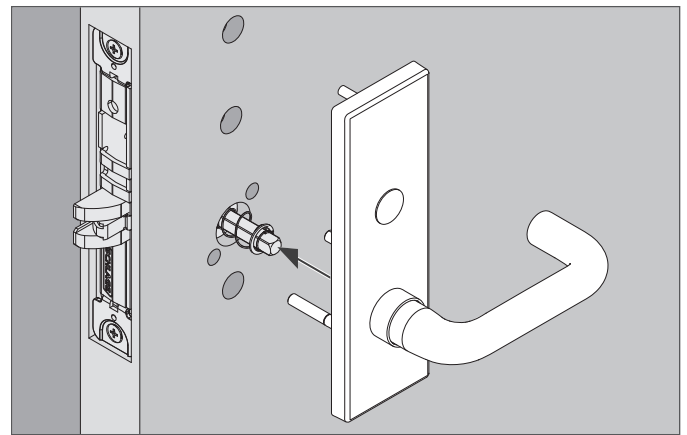
1h Proceed with the appropriate steps to install trim on opposite side. If both trims are installed, proceed to page 11 to complete installation.



Privacy

1 Install outside non-indicator trim.

1a Install the escutcheon assembly.



1b Proceed with the appropriate steps to install trim on opposite side. If both trims are installed, proceed to page 11 to complete installation.

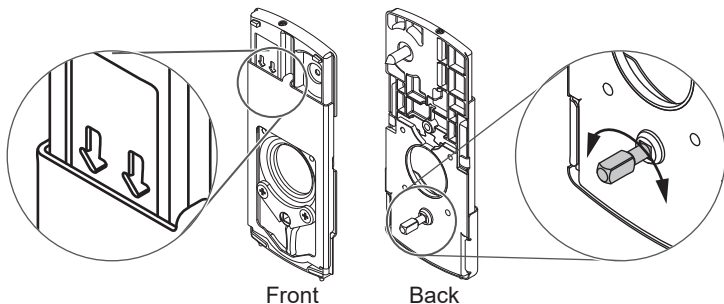


Privacy indicator

1 Install outside indicator assembly.

1a Rotate the indicator module spindle until the sign moves down and uncovers the arrow markings.

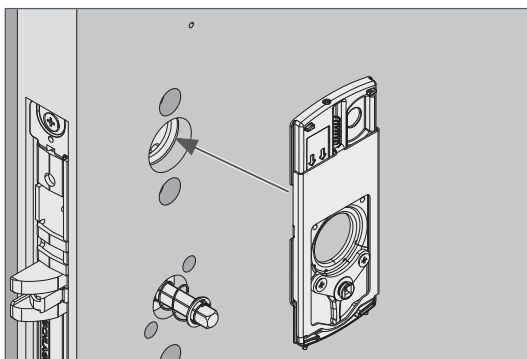
⚠ **Do not use tools on spindle!**



Front

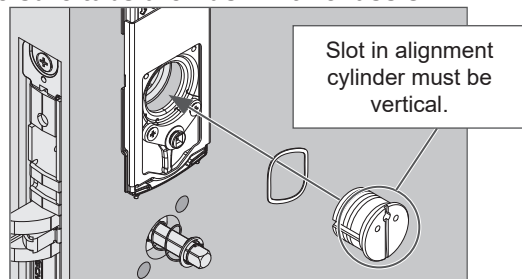
Back

1b Place the indicator module against the door.



1c Install alignment cylinder with cylinder spring. Use any slotted screwdriver, lever wrench, or coin to rotate the cylinder.

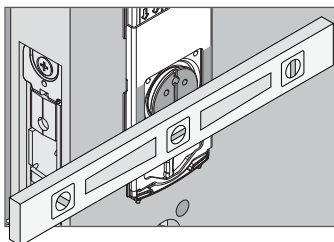
ⓘ **Make sure tabs are flush with chassis.**



Slot in alignment cylinder must be vertical.

ⓘ **NOTE: Rotate until the cylinder is flush with surface.**

Use a level or the armor plate to ensure the cylinder face is flush to the shaded areas as shown.



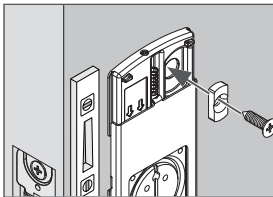
ⓘ **Note: Alignment cylinder face needs to be flush with indicator module.**

ⓘ **NOTE: Slot in the alignment cylinder must be vertical after installing the alignment cylinder.**

1d Install mounting screw with flange.

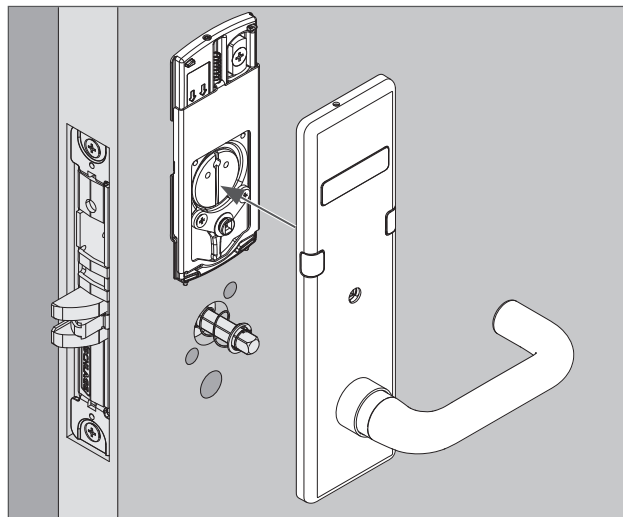
Before fully tightening the screw, use a level to align the module assembly so that it is parallel with the door edge.

⚠ **DO NOT drill the door hole through the module opening!**



ⓘ **Note: If not pre-drilled, mark the top hole of indicator module, remove module, and drill a 5/32" hole. Follow steps 1a to 1c to reinstall.**

1e Install outside indicator escutcheon assembly



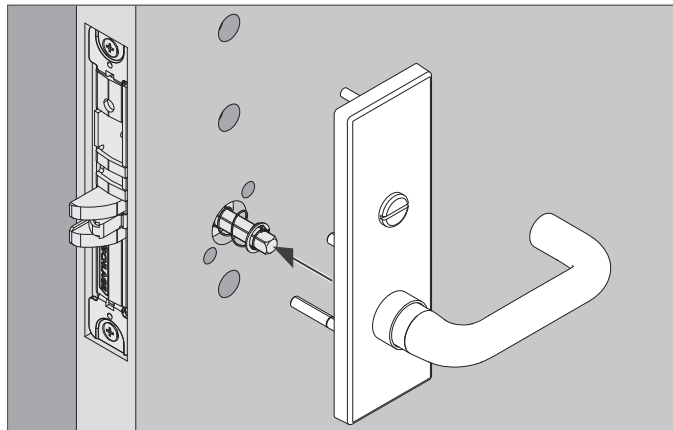
1f Proceed with the appropriate steps to install trim on opposite side. If both trims are installed, proceed to page 11 to complete installation.



Coin turn

1 Install the escutcheon assembly.

1a



1b Proceed with the appropriate steps to install trim on opposite side. If both trims are installed, proceed to page 11 to complete installation.

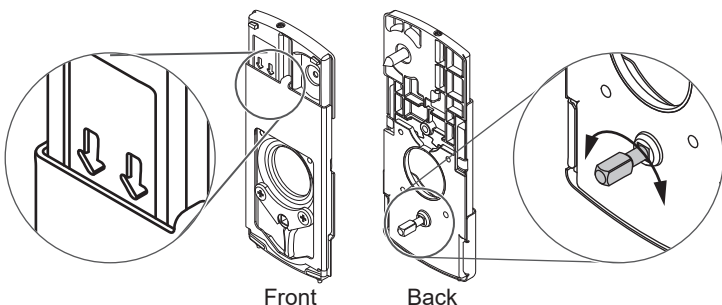


Coin turn indicator

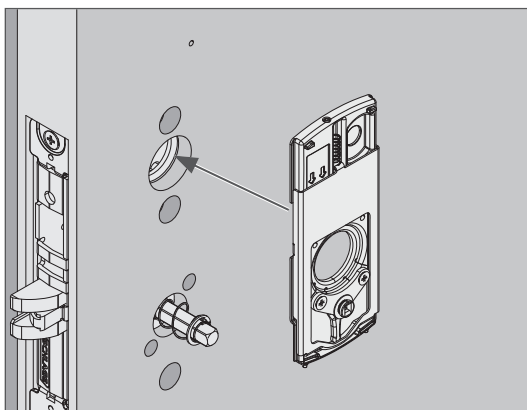
1 Install outside indicator assembly.

1a Rotate the indicator module spindle until the sign moves down and uncovers the arrow markings.

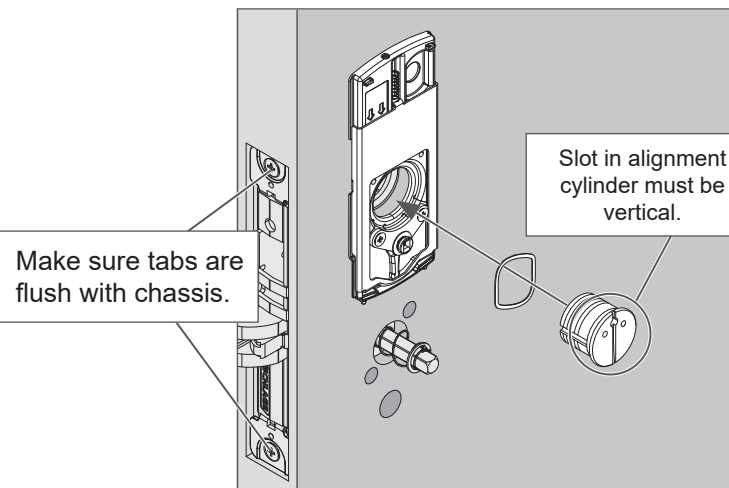
⚠ Do not use tools on spindle!



1b Place the indicator module against the door.

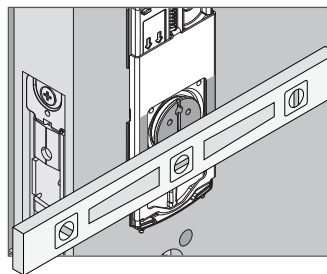


1c Install the alignment cylinder with cylinder spring as shown. Use any slotted screwdriver, lever wrench, or coin to rotate the cylinder.



ⓘ NOTE: Rotate until the cylinder is flush with surface.

Use a level or the armor plate to ensure the cylinder face is flush to the shaded areas as shown.



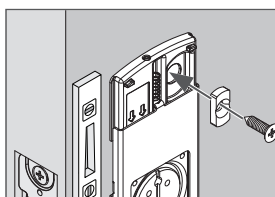
ⓘ Note: Alignment cylinder face needs to be flush with indicator module surface.

ⓘ NOTE: Slot in the alignment cylinder must be vertical after installing the alignment cylinder.

1d Install mounting screw with flange.

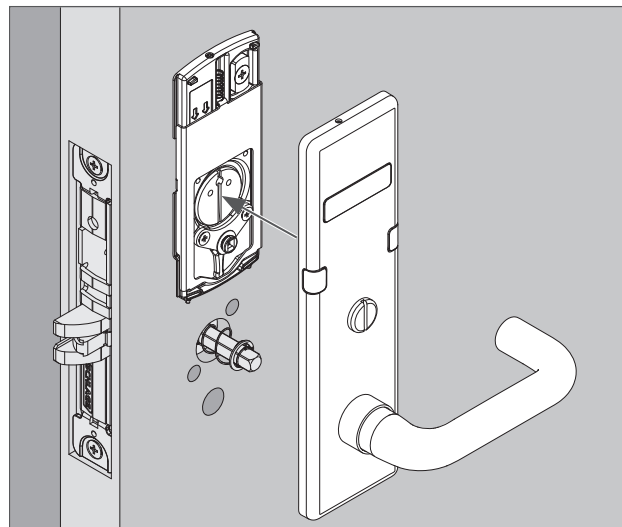
Before fully tightening the screw, use a level to align the module assembly so that it is parallel with the door edge.

⚠ DO NOT drill the door hole through the module opening!



ⓘ Note: If not pre-drilled, mark the top hole of indicator module, remove module, and drill a $\frac{5}{32}$ " hole. Follow steps 1a to 1c to reinstall.

1e Install outside indicator escutcheon assembly

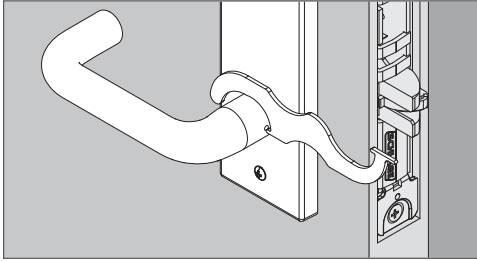


1f Proceed with the appropriate steps to install trim on opposite side. If both trims are installed, proceed to page 11 to complete installation.

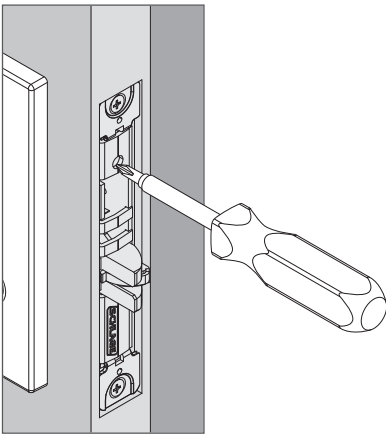
Finish installation

1 Install the interior lever.

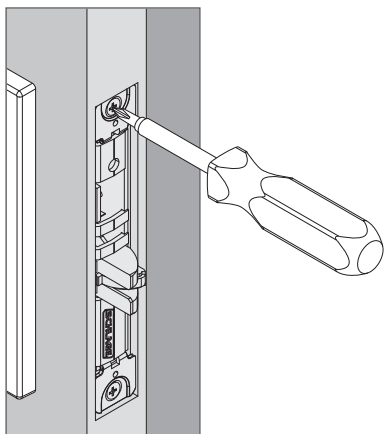
Tighten bushing with spanner wrench.



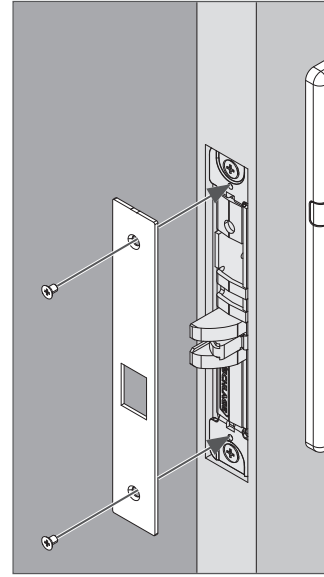
2 Tighten cylinder mounting screw (if applicable).



3 Tighten top and bottom chassis mounting screws.

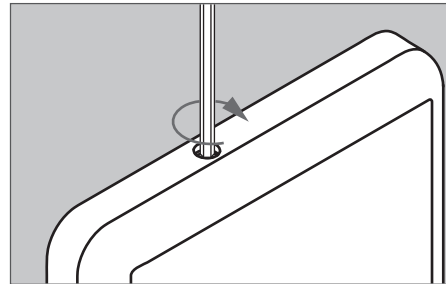


4 Install armor front.



5 Tighten the escutcheon trim screw.

Turn the pre-installed screw clockwise using a 1/16" Allen key until the escutcheon trim is held firmly.





47931073

L9000/LV9000



Cerradura con indicador

El borde con indicador está disponible para el interior, el exterior o ambos de la puerta para las funciones permitidas. La moldura sin indicador se coloca en el lado opuesto de la puerta.

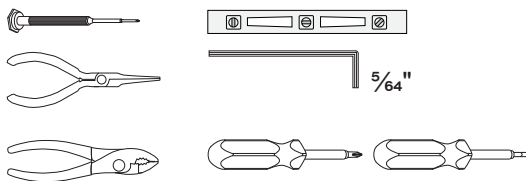
▲ **Confirme la ubicación deseada (interna, exterior o ambas) antes de la instalación.**

▲ **La cerradura L9000 con indicador no está destinada para aplicaciones en puertas exteriores.**

Se incluye:



No se incluye lo siguiente:



NO UTILICE HERRAMIENTAS ELÉCTRICAS para la instalación de la cerradura y el indicador.

Índice

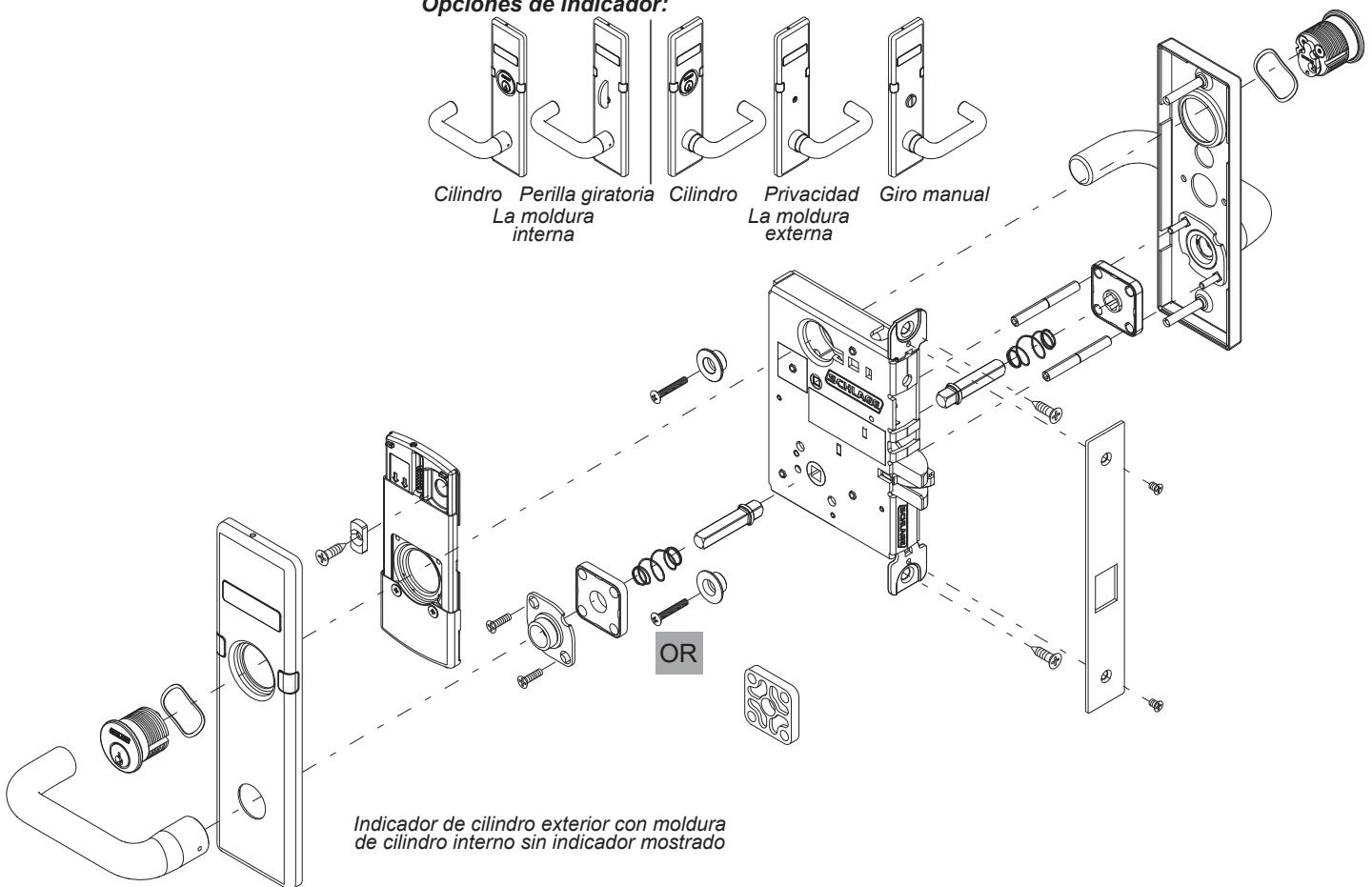
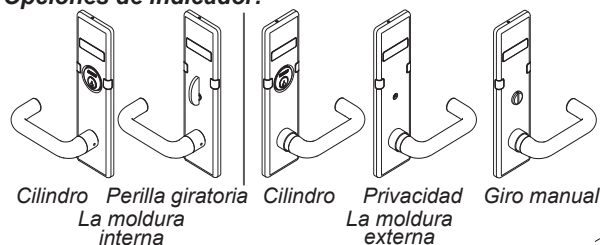
Comience la instalación	14
Instale las molduras	15
Cilindro exterior	15
Indicador de cilindro exterior	16
Cilindro interno	17
Indicador de cilindro interno	17
Perilla giratoria interna	19
Perilla giratoria interna con indicador	19
Privacidad exterior	20
Privacidad exterior con indicador	21
Giro manual exterior	22
Giro manual exterior con indicador	22
Termine la instalación	24

Servicio al cliente

1-877-671-7011

www.allegion.com/us

Opciones de indicador:



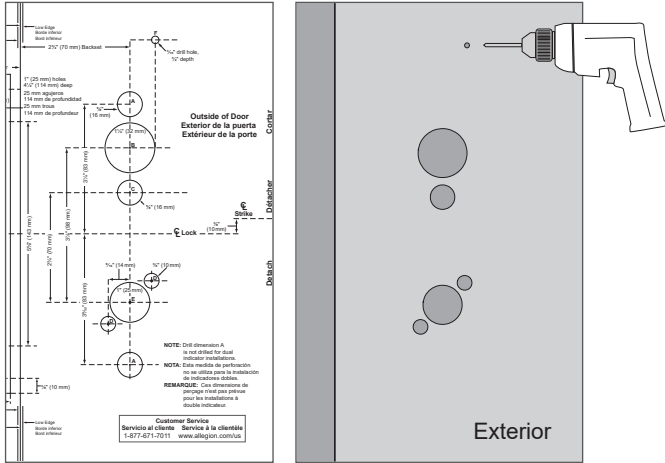
Indicador de cilindro exterior con moldura de cilindro interno sin indicador mostrado

Comience la instalación

❗ NOTA: Instalación completa con la cerradura desbloqueada y la puerta abierta.

1 Vuelva a verificar la preparación de la puerta..

Verifique las dimensiones de preparación de la puerta con la plantilla incluida en el paquete. Complete la perforación, si es necesario.



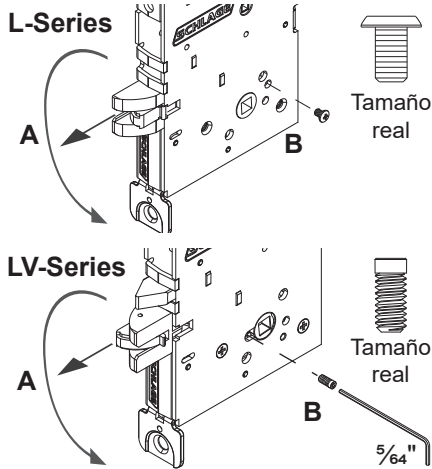
2 ¡IMPORTANTE! Verifique el lado de la cerradura antes de la instalación

Para cambiar el lado:

A. Extraiga el pestillo y gire 180°.

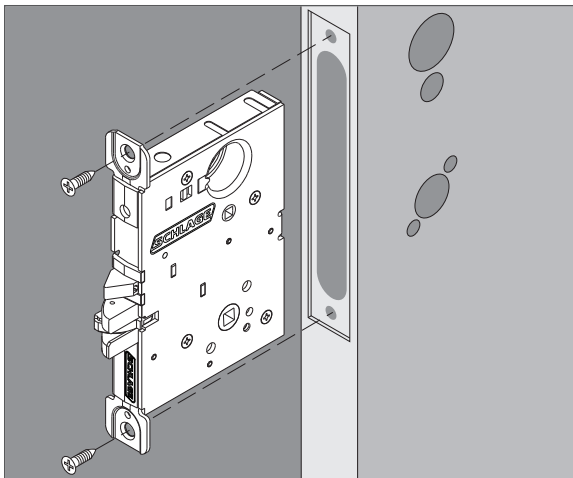
B. Retire el tornillo del lado de la cerradura de un lado del chasis y colóquelo en el lado opuesto.

El tornillo del lado de la cerradura siempre debe estar en el lado interno de la puerta.

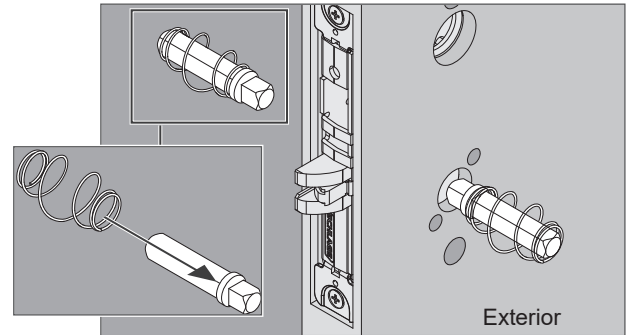


3 Instale el chasis de la cerradura..

⚠️ Apriete por completo los tornillos de montaje del chasis.



4 Instale los resortes y husillos.

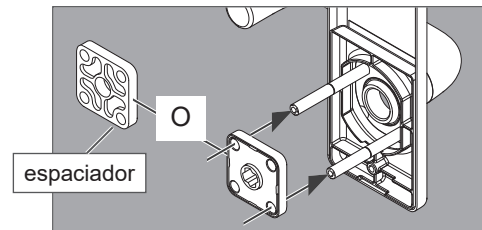


5 Preparar el conjunto del picaporte exterior para su instalación.

5a Instale los postes exteriores de montaje.

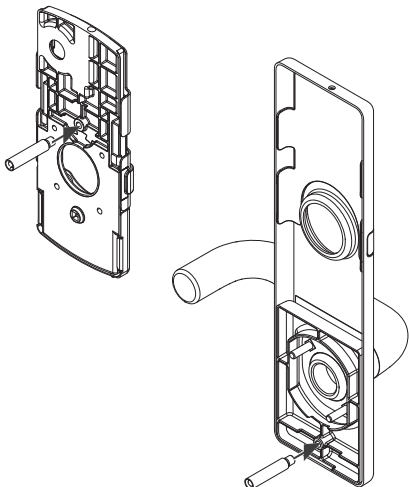


5b Instale la caja de resorte exterior (o espaciador).



6 Instale los postes de montaje en el módulo indicador y en la placa posterior inferior del escudo exterior.

i Solo para instalaciones exteriores de un solo indicador. No se aplica a instalaciones de dos indicadores.



Instale las molduras

Busque sus molduras exteriores o internas en la siguiente tabla. Siga las instrucciones para instalar las molduras internas y exteriores.

Moldura	Página
Cilindro exterior	15
Indicador de cilindro exterior	16
Cilindro interno	17
Indicador de cilindro interno	17
Perilla giratoria interna	19
Perilla giratoria interna con indicador	19
Privacidad exterior	20
Privacidad exterior con indicador	21
Giro manual exterior	22
Giro manual exterior con indicador	22

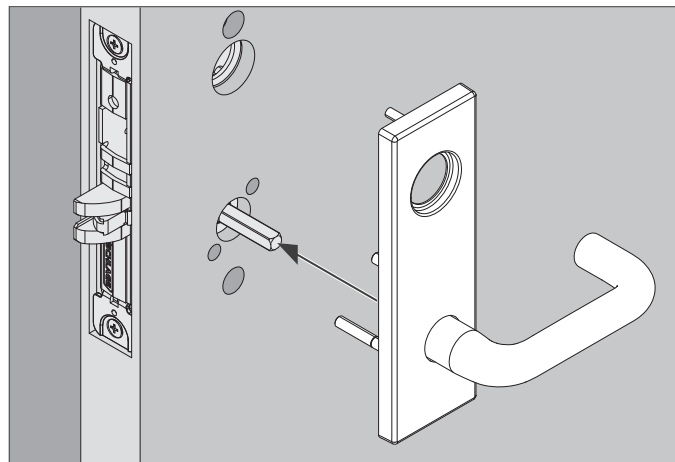
Una vez instaladas ambas molduras, vaya a la página 24 para obtener los pasos finales de instalación.



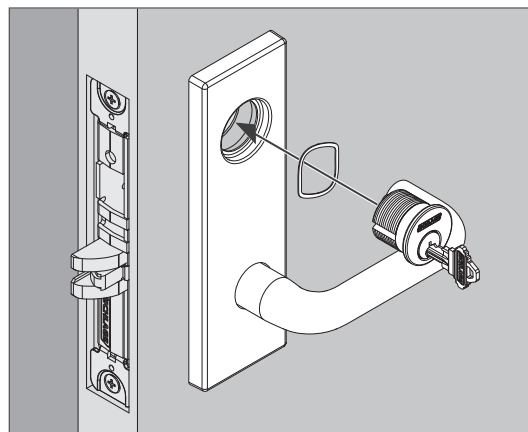
Cilindro exterior

1 Instale la moldura exterior sin indicador.

1a Instale el conjunto del escudo.



1b Inserte la llave hasta la mitad en el cilindro e instale el cilindro con el resorte del cilindro, como se muestra.



1c Gire el cilindro en sentido horario.



1d Proceda con los pasos adecuados para instalar la moldura en el lado opuesto. Si ambas molduras están instaladas, pase a la página 24 para completar la instalación.

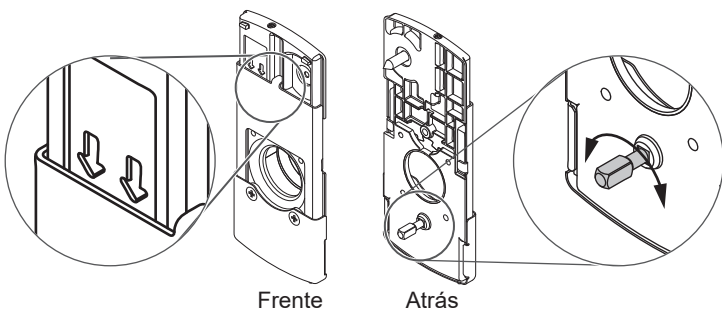


Indicador de cilindro exterior

1 Instale la moldura exterior con indicador.

1a Gire el husillo del módulo indicador hasta que el cartel se desplace hacia abajo y descubra las marcas de la flecha.

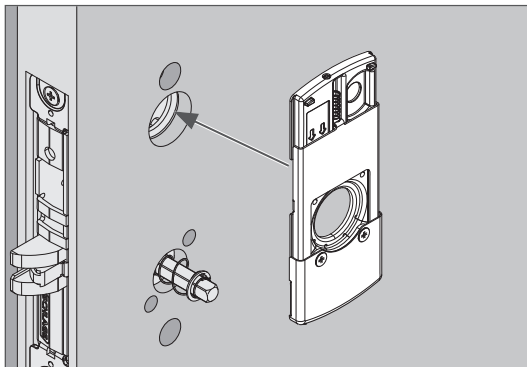
⚠ ¡No utilice herramientas en el husillo!



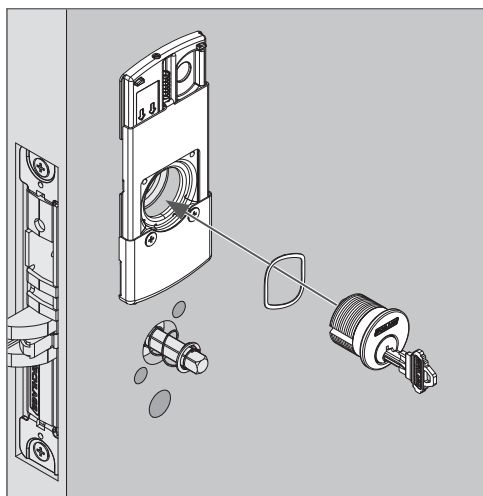
Frente

Atrás

1b Coloque el módulo indicador contra la puerta.



1c Inserte la llave hasta la mitad en el cilindro e instale el cilindro con el resorte del cilindro, como se muestra.

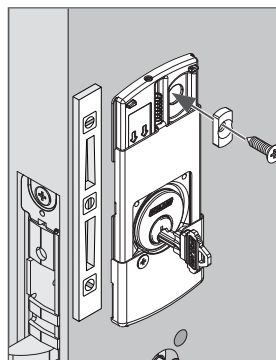


2 Instale el tornillo de montaje con brida.

Antes de apretar por completo el tornillo, utilice un nivel para alinear el conjunto del módulo de forma que quede paralelo al borde de la puerta.

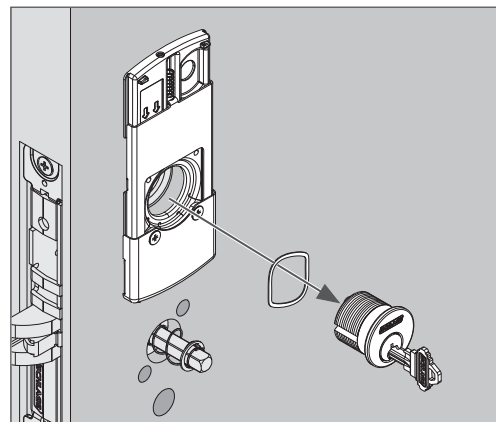
⚠ **NO taladre el orificio de la puerta a través de la apertura del módulo.**

ⓘ **Asegúrese de que las pestañas estén a ras con el chasis.**



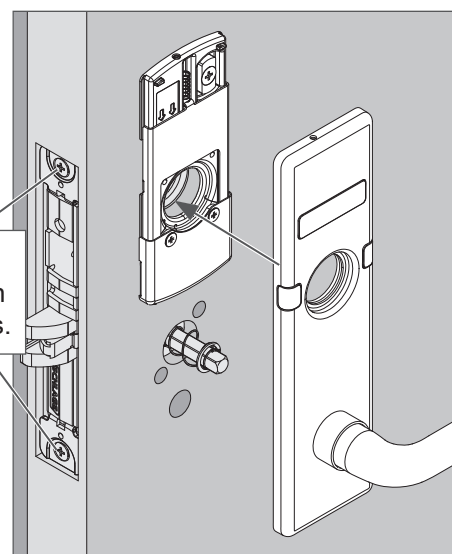
ⓘ Nota: Si no está perforado previamente, marque el orificio superior del módulo indicador, retire el módulo y perforo un orificio de 5/32". Siga los pasos 1a a 1c para volver a instalar.

2a Retire el cilindro.



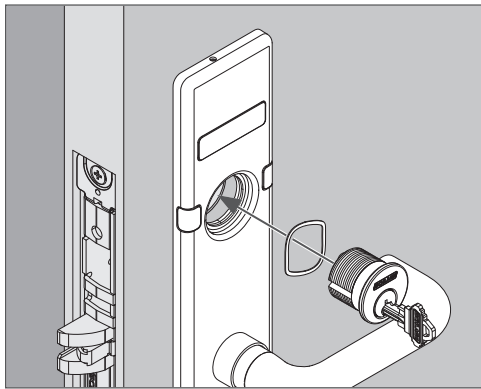
2b Monte el escudo.

Asegúrese de que las pestañas estén a ras con el chasis.

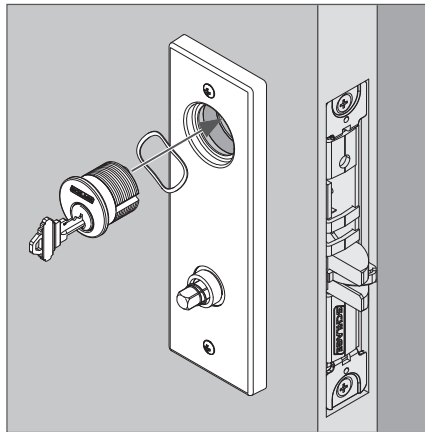


2c Instale el cilindro de la llave.

ⓘ **NOTA: El cilindro debe quedar a ras con la moldura del escudo.**



1c Inserte la llave hasta la mitad en el cilindro e instale el cilindro con el resorte del cilindro, como se muestra.



2d Proceda con los pasos adecuados para instalar la moldura en el lado opuesto. Si ambas molduras están instaladas, pase a la página 24 para completar la instalación.

1d Proceda con los pasos adecuados para instalar la moldura en el lado opuesto. Si ambas molduras están instaladas, pase a la página 24 para completar la instalación.



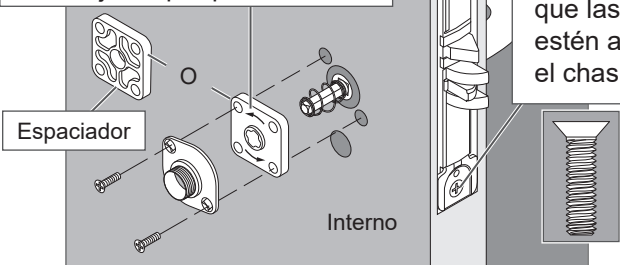
Cilindro interno

1 Instale la moldura interna sin indicador.

1a Instale la caja de resorte interna y la placa de montaje. Utilice el espaciador interno con L9460 x XL11-635.

ⓘ La flecha de la caja de resorte debe apuntar en dirección de la rotación hacia abajo del picaporte.

Asegúrese de que las pestañas estén a ras con el chasis.

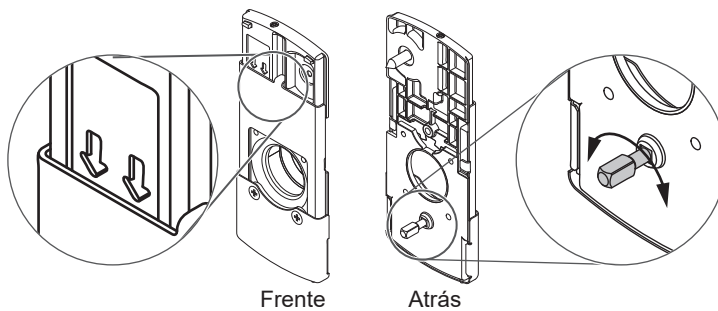


Indicador de cilindro interno

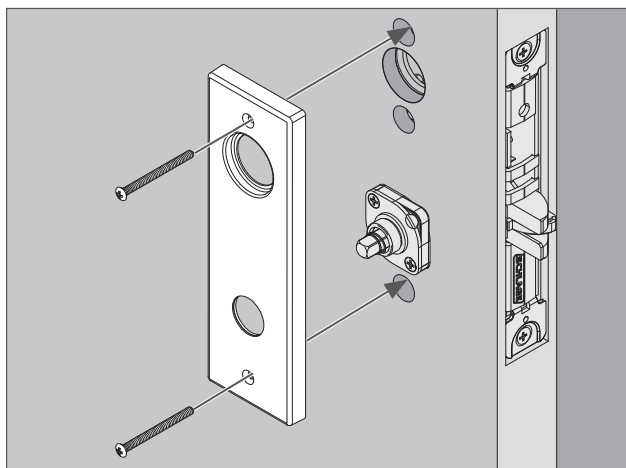
1 Instale el indicador interno.

1a Gire el husillo del módulo indicador hasta que el cartel se desplace hacia abajo y descubra las marcas de la flecha.

⚠ ¡No utilice herramientas en el husillo!



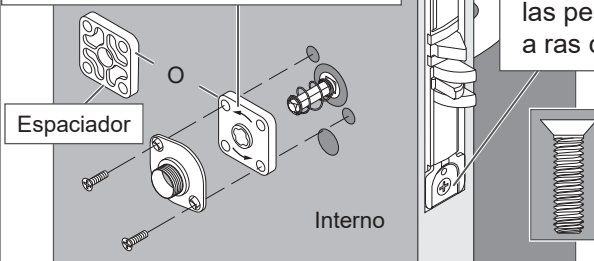
1b Instale el conjunto de la moldura interna y los pernos pasantes.



1b Instale la caja de resorte interna y la placa de montaje. Utilice el espaciador interno con L9460 x XL11-635.

ⓘ La flecha de la caja de resorte debe apuntar en dirección de la rotación hacia abajo del picaporte.

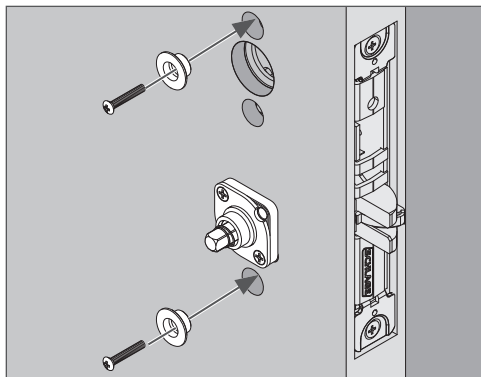
Asegúrese de que las pestañas estén a ras con el chasis.



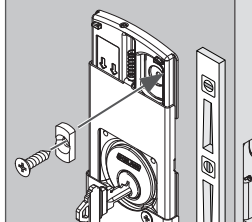
1c Instale las bridas y los pernos.

⚠ Estas bridas y pernos pasantes no se utilizan en instalaciones de doble indicador.

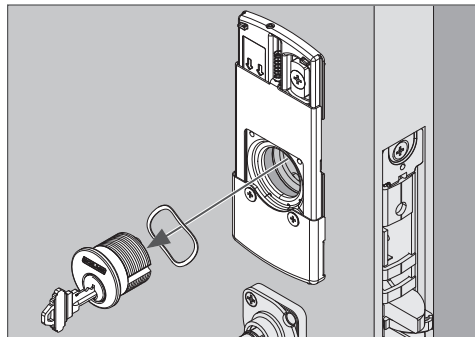
⚠ Este paso se aplica SOLO a las instalaciones de indicadores internos.



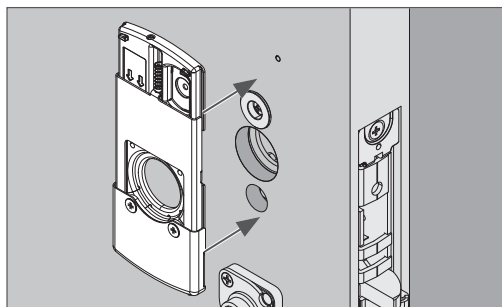
ⓘ Nota: Si no está perforado previamente, marque el orificio superior del módulo indicador, retire el módulo y perforo un orificio de 5/32". Siga los pasos 1d a 1f para volver a instalar.



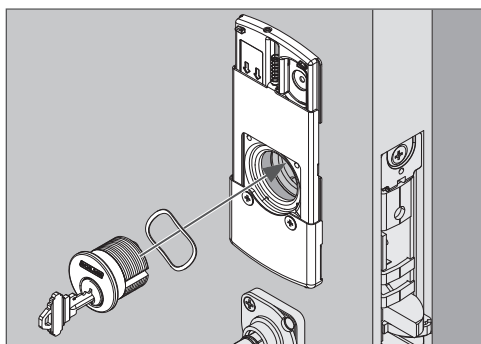
1g Retire el cilindro.



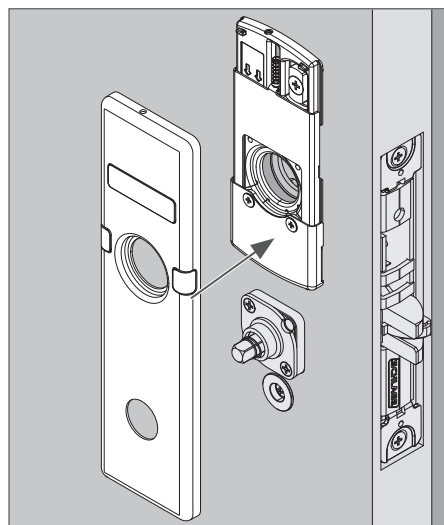
1d Coloque el módulo indicador contra la puerta.



1e Inserte la llave hasta la mitad en el cilindro e instale el cilindro con el resorte del cilindro, como se muestra.

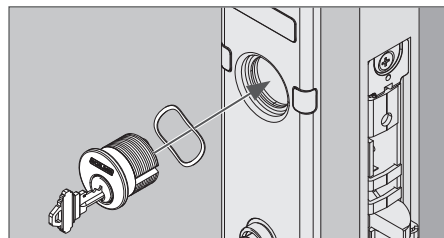


1h Instale la moldura.



1i Inserte la llave hasta la mitad en el cilindro e instale el cilindro con el resorte del cilindro, como se muestra.

ⓘ **NOTA: El cilindro debe quedar a ras con la moldura del escudo.**



1f Instale el tornillo de montaje con brida.

Antes de apretar por completo el tornillo, utilice un nivel para alinear el conjunto del módulo de forma que quede paralelo al borde de la puerta.

⚠ **NO taladre el orificio de la puerta a través de la apertura del módulo.**

1j Proceda con los pasos adecuados para instalar la moldura en el lado opuesto. Si ambas molduras están instaladas, pase a la página 24 para completar la instalación.



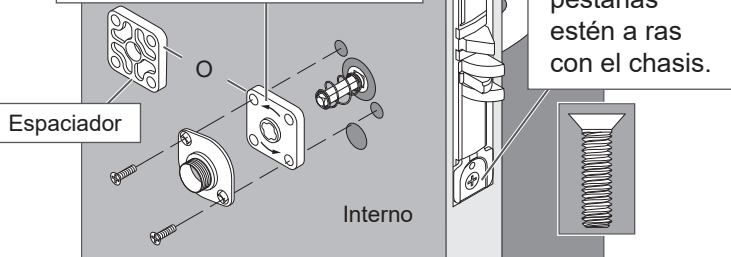
Perilla giratoria

1 Instale la moldura interna sin indicador.

1a Instale la caja de resorte interna y la placa de montaje. Utilice el espaciador interno con L9460 x XL11-635.

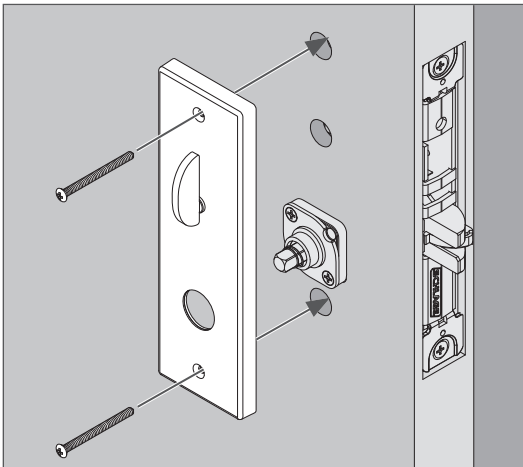
① La flecha de la caja de resorte debe apuntar en dirección de la rotación hacia abajo del picaporte.

Asegúrese de que las pestañas estén a ras con el chasis.



1b Instale el conjunto de la moldura interna y los pernos pasantes.

① Instale la moldura con la perilla giratoria en posición vertical.



1c Proceda con los pasos adecuados para instalar la moldura en el lado opuesto. Si ambas molduras están instaladas, pase a la página 24 para completar la instalación.

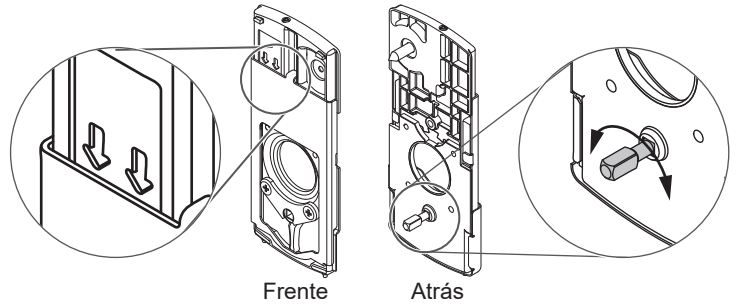


Perilla giratoria interna con indicador

1 Instale el indicador interno.

1a Gire el husillo del módulo indicador hasta que el cartel se desplace hacia abajo y descubra las marcas de la flecha.

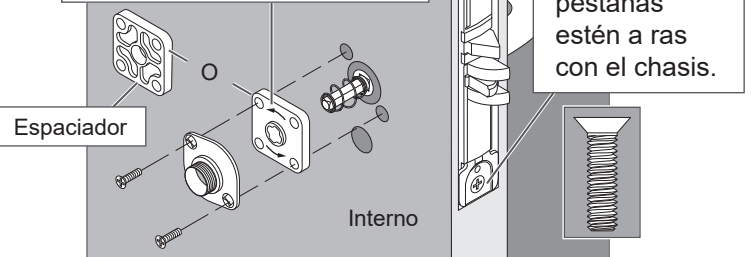
⚠ ¡No utilice herramientas en el husillo!



1b Instale la caja de resorte interna y la placa de montaje. Utilice el espaciador interno con L9460 x XL11-635.

① La flecha de la caja de resorte debe apuntar en dirección de la rotación hacia abajo del picaporte.

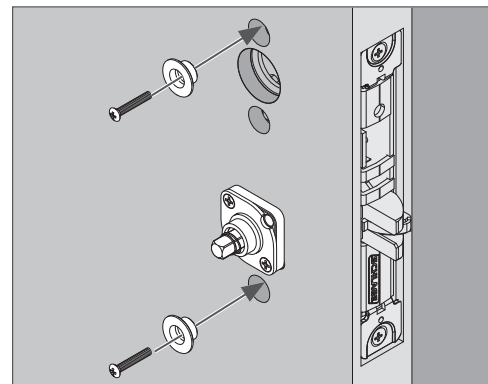
Asegúrese de que las pestañas estén a ras con el chasis.



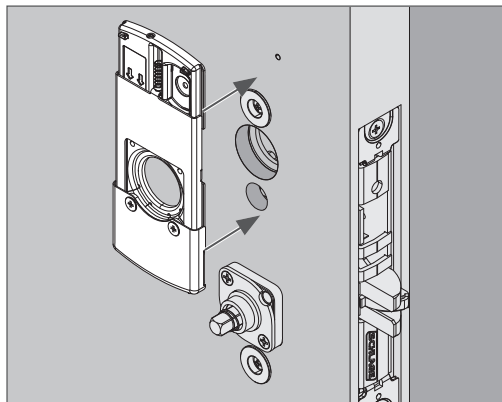
1c Instale las bridas y los pernos..

⚠ Estas bridas y pernos pasantes no se utilizan en instalaciones de doble indicador.

⚠ Este paso se aplica SOLO a las instalaciones de indicadores internos.

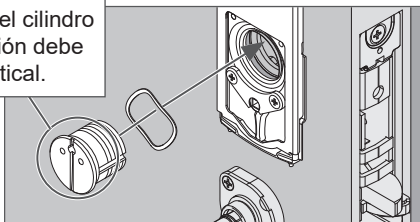


1d Coloque el módulo indicador contra la puerta.

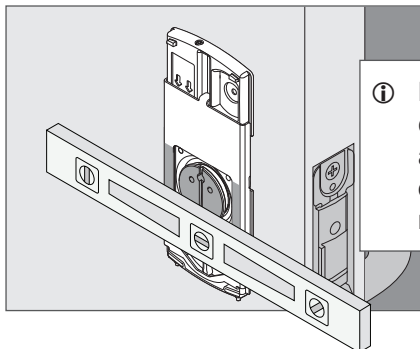


1e Instale el cilindro de alineación con el resorte del cilindro. Utilice cualquier destornillador ranurado, llave de palanca o moneda para girar el cilindro.

La ranura del cilindro de alineación debe ser vertical.



Utilice un nivel o la placa de blindaje para asegurarse de que la cara del cilindro esté a ras de las áreas sombreadas, como se muestra.

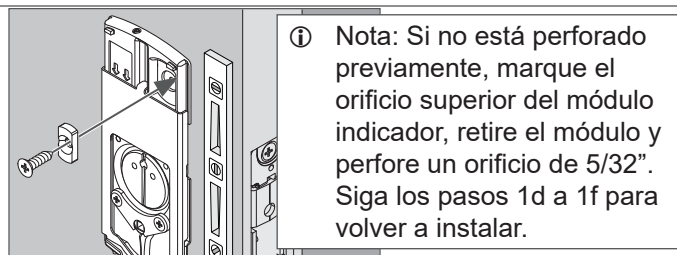


❶ **Nota:** La cara del cilindro de alineación debe estar a ras con el módulo indicador

- ❶ **NOTA:** Gire hasta que el cilindro quede a ras de la superficie.
- ❶ **NOTA:** La ranura del cilindro de alineación debe estar vertical después de instalar el cilindro de alineación.

1f Instale el tornillo de montaje del conjunto y la brida. Antes de apretar por completo el tornillo, utilice un nivel para alinear el conjunto del módulo de forma que quede paralelo al borde de la puerta.

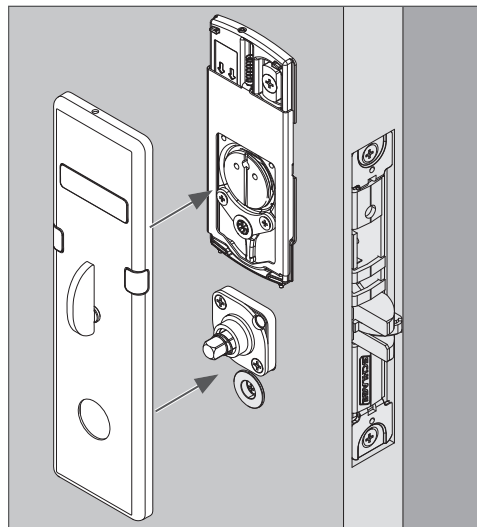
⚠ **NO** taladre el orificio de la puerta a través de la apertura del módulo.



❶ **Nota:** Si no está perforado previamente, marque el orificio superior del módulo indicador, retire el módulo y perforo un orificio de 5/32". Siga los pasos 1d a 1f para volver a instalar.

1g Install and secure trim.

❶ **Instale la moldura con la perilla giratoria en posición vertical.**



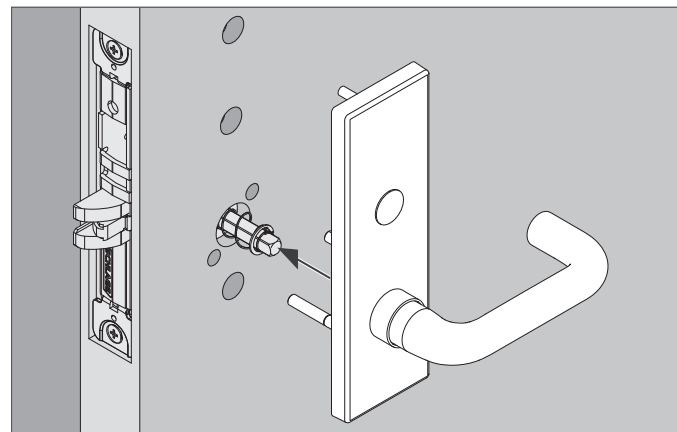
1h Proceda con los pasos adecuados para instalar la moldura en el lado opuesto. Si ambas molduras están instaladas, pase a la página 24 para completar la instalación.



Privacidad exterior

1 Instale la moldura exterior sin indicador.

1a Instale el conjunto del escudo.



1b Proceda con los pasos adecuados para instalar la moldura en el lado opuesto. Si ambas molduras están instaladas, pase a la página 24 para completar la instalación.

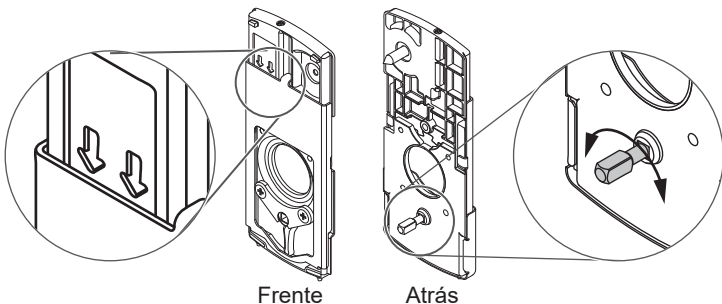


Privacidad exterior con indicador

1 Coloque el conjunto indicador exterior.

1a Gire el husillo del módulo indicador hasta que el cartel se desplace hacia abajo y descubra las marcas de la flecha.

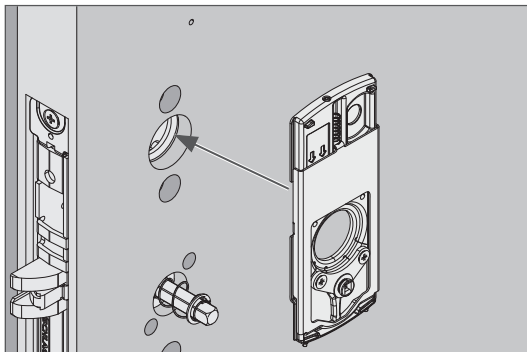
⚠ ¡No utilice herramientas en el husillo!



Frente

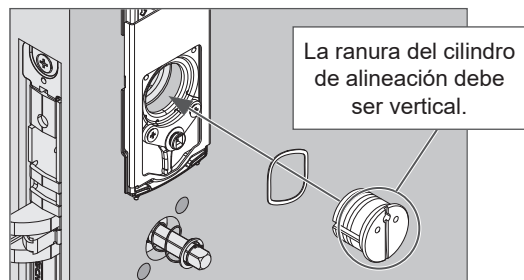
Atrás

1b Coloque el módulo indicador contra la puerta.



1c Instale el cilindro de alineación con el resorte del cilindro. Utilice cualquier destornillador ranurado, llave de palanca o moneda para girar el cilindro.

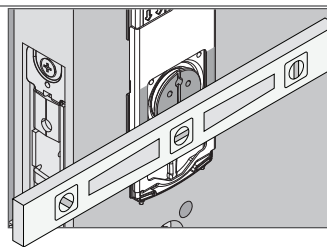
ⓘ **Asegúrese de que las pestañas estén a ras con el chasis.**



La ranura del cilindro de alineación debe ser vertical.

ⓘ **NOTA: Gire hasta que el cilindro quede a ras de la superficie.**

Utilice un nivel o la placa de blindaje para asegurarse de que la cara del cilindro esté a ras de las áreas sombreadas, como se muestra.



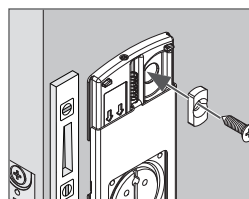
ⓘ **Nota: La cara del cilindro de alineación debe estar a ras con el módulo indicador.**

ⓘ **NOTA: La ranura del cilindro de alineación debe estar vertical después de instalar el cilindro de alineación.**

1d Instale el tornillo de montaje con brida.

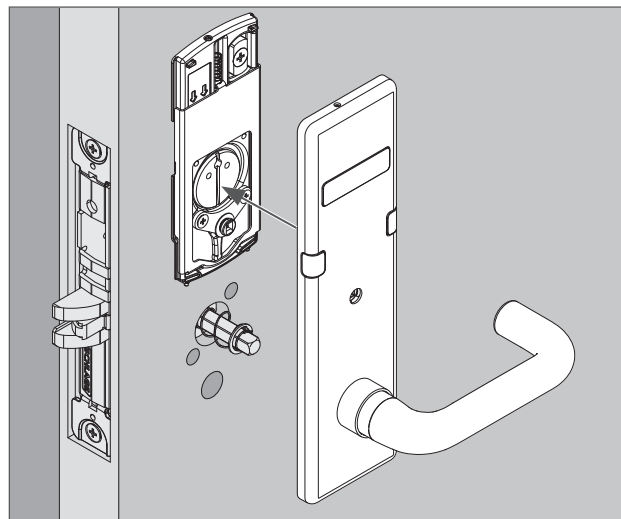
Antes de apretar por completo el tornillo, utilice un nivel para alinear el conjunto del módulo de forma que quede paralelo al borde de la puerta.

⚠ **NO taladre el orificio de la puerta a través de la apertura del módulo.**



ⓘ **Nota: Si no está perforado previamente, marque el orificio superior del módulo indicador, retire el módulo y perforo un orificio de 5/32\".** Siga los pasos 1a a 1c para volver a instalar.

1e Instale el conjunto del escudo con indicador exterior

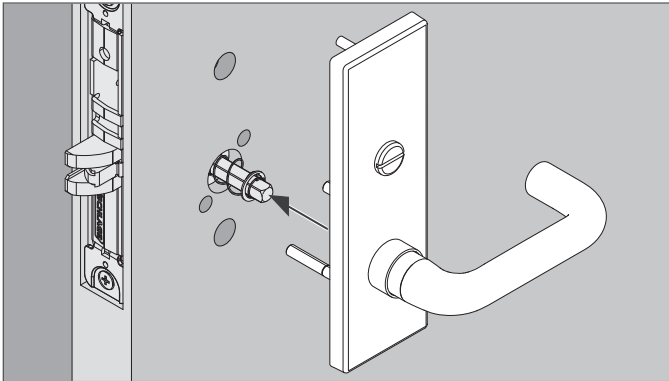


1f Proceda con los pasos adecuados para instalar la moldura en el lado opuesto. Si ambas molduras están instaladas, pase a la página 24 para completar la instalación.



Giro manual

1 Instale el conjunto del escudo.



- 1a Proceda con los pasos adecuados para instalar la moldura en el lado opuesto. Si ambas molduras están instaladas, pase a la página 24 para completar la instalación.

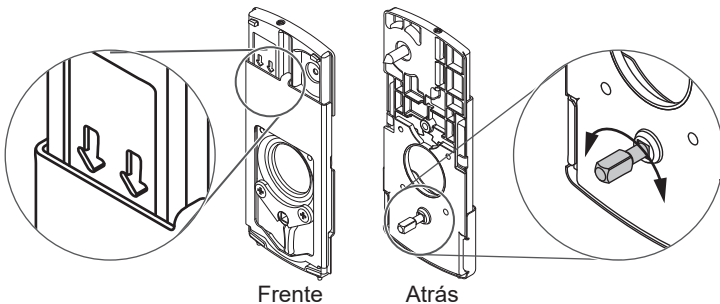


Indicador de giro manual

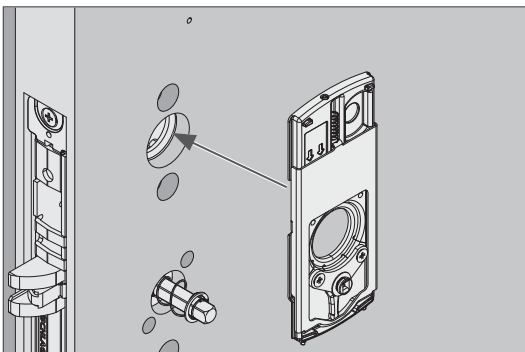
1 Coloque el conjunto indicador exterior.

- 1a Gire el husillo del módulo indicador hasta que el cartel se desplace hacia abajo y descubra las marcas de la flecha.

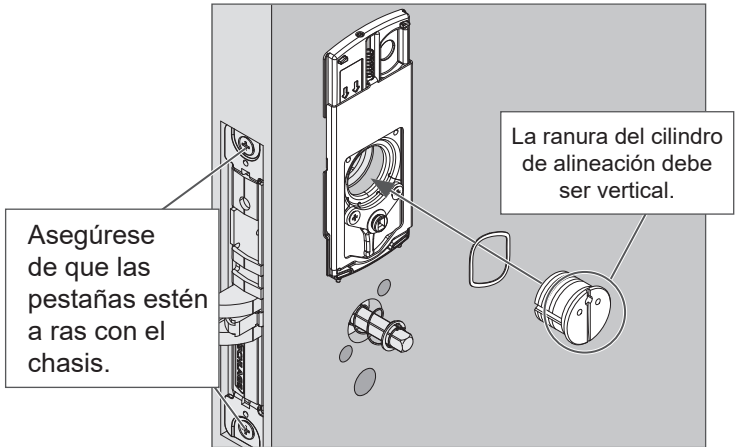
⚠ ¡No utilice herramientas en el husillo!



1b Coloque el módulo indicador contra la puerta.

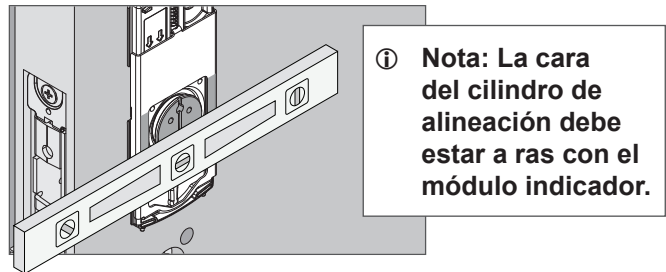


- 1c Instale el cilindro de alineación con el resorte del cilindro. Utilice cualquier destornillador ranurado, llave de palanca o moneda para girar el cilindro.



- ⓘ NOTA: Gire hasta que el cilindro quede a ras de la superficie.**

Utilice un nivel o la placa de blindaje para asegurarse de que la cara del cilindro esté a ras de las áreas sombreadas, como se muestra.

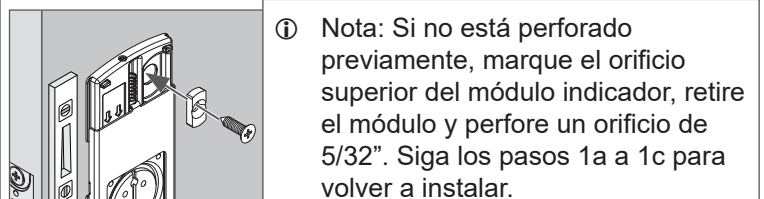


- ⓘ NOTA: La ranura del cilindro de alineación debe estar vertical después de instalar el cilindro de alineación.**

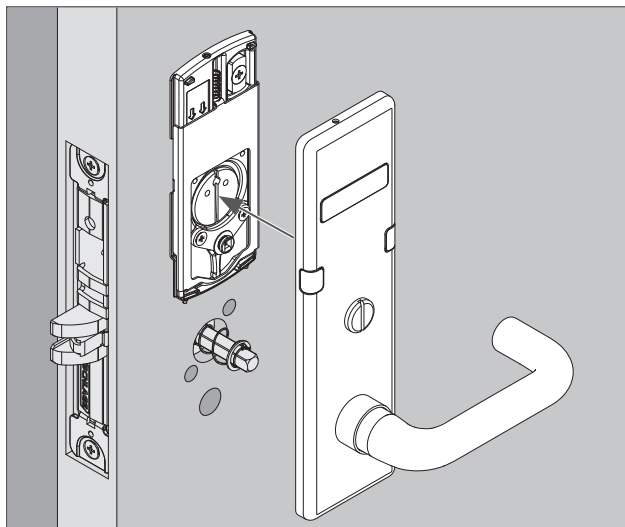
- 1d Instale el tornillo de montaje con brida.

Antes de apretar por completo el tornillo, utilice un nivel para alinear el conjunto del módulo de forma que quede paralelo al borde de la puerta.

⚠ NO taladre el orificio de la puerta a través de la apertura del módulo.



1e Instale el conjunto del escudo con indicador exterior

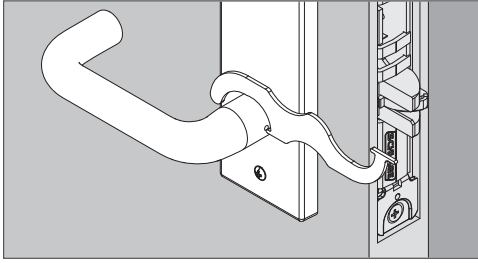


1f Proceda con los pasos adecuados para instalar la moldura en el lado opuesto. Si ambas molduras están instaladas, pase a la página 24 para completar la instalación.

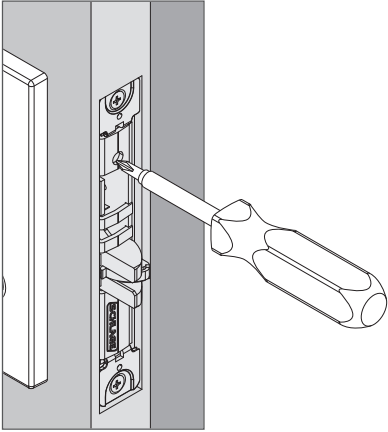
Termine la instalación

1 Instale el picaporte interno.

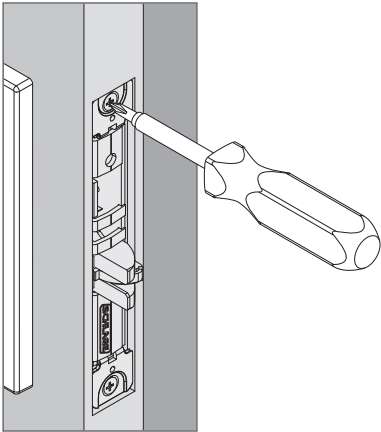
Apriete el cojinete con la llave expansora.



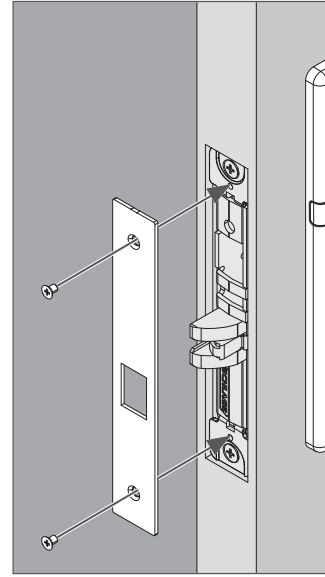
2 Apriete el tornillo de montaje del cilindro (si corresponde).



3 Apriete los tornillos de montaje superior e inferior del chasis.

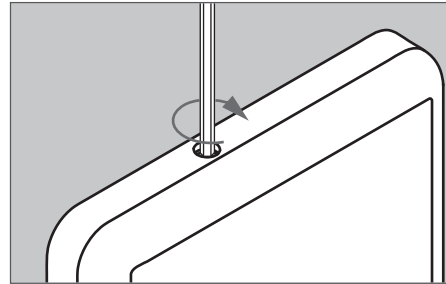


4 Instale el frente de blindaje.



5 Apriete el tornillo de la moldura del escudo.

Gire el tornillo instalado previamente en sentido horario con una llave Allen de 1/16" hasta que la moldura del escudo quede bien sujeta.





47931073

L9000/LV9000



Serrure avec indicateur

Serrure de la série L9000/LV9000 avec garniture sectionnelle d'indicateur

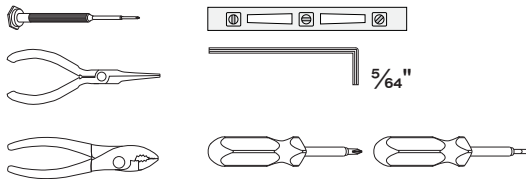
Instructions d'installation

La garniture d'indicateur est vendue pour l'intérieur, l'extérieur ou les deux de la porte pour les fonctions autorisées.

Une garniture sans indicateur est fournie pour le côté opposé de la porte.

▲ **Confirmez l'emplacement souhaité (intérieur, extérieur ou les deux) avant l'installation.**

▲ **La serrure L9000 avec indicateur n'est pas conçue pour des utilisations sur une porte extérieure.**

Inclus :**Non inclus :**

Installez votre serrure et votre indicateur SANS UTILISER D'OUTILS ÉLECTRIQUES!

Table des matières

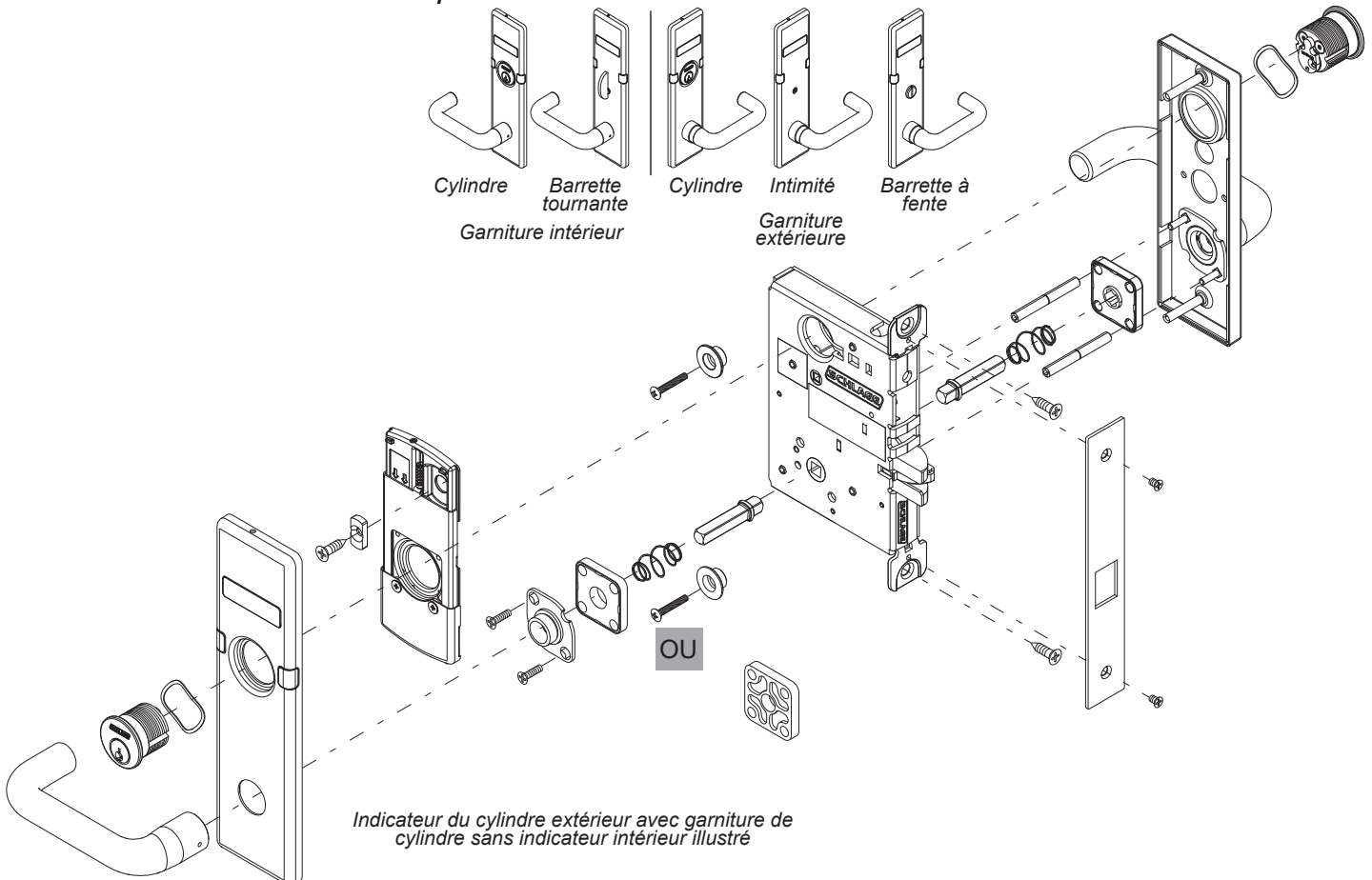
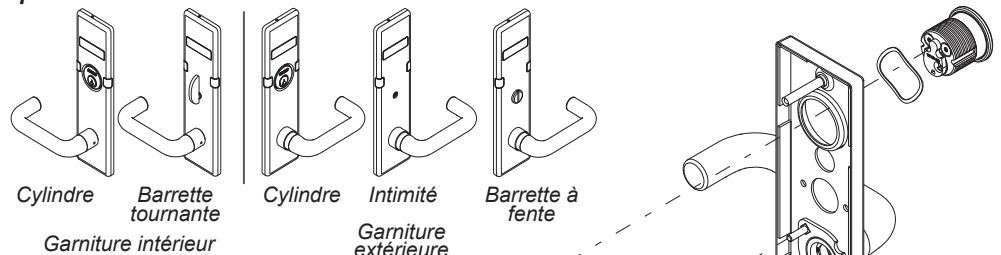
Commencez l'installation	26
Installation de la garniture	27
Cylindre extérieur	27
Indicateur du cylindre extérieur	28
<u>Cylindre intérieur</u>	29
Indicateur du cylindre intérieur	29
Barrette tournante intérieure	31
Barrette tournante intérieure avec indicateur	31
Intimité extérieure	33
Intimité extérieure avec indicateur	33
Barrette extérieure à fente	34
Barrette extérieure à fente avec indicateur	34
Terminez l'installation	36

Service à la clientèle

1-877-671-7011

www.allegion.com/us

Options sans indicateur :



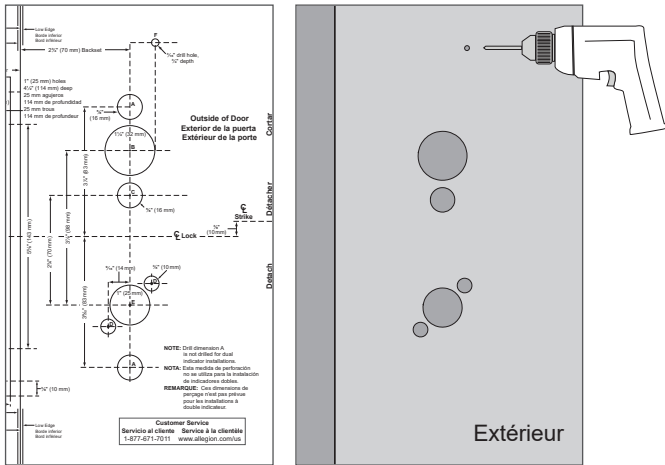
Indicateur du cylindre extérieur avec garniture de cylindre sans indicateur intérieur illustré

Commencez l'installation

REMARQUE : Effectuez l'installation avec la serrure déverrouillée et la porte ouverte.

1 Vérifiez deux fois la préparation de la porte.

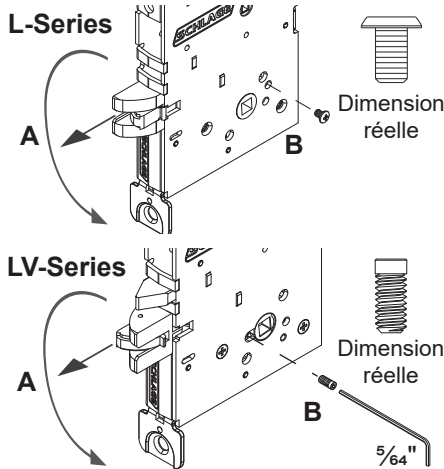
Vérifiez les dimensions de préparation de la porte à l'aide du gabarit inclus dans l'emballage. Terminez le perçage, si nécessaire.



2 IMPORTANT! Vérifiez si la serrure est pour droitier ou gaucher avant de l'installer.

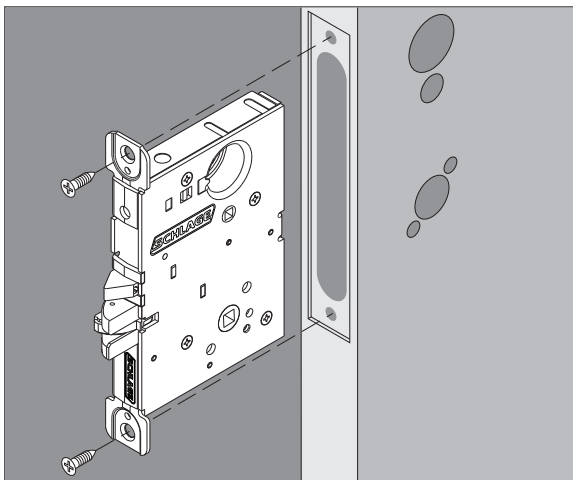
Pour changer la main d'ouverture :

- Retirez le loquet et tournez-le de 180°.
 - Enlevez la vis déterminant la main d'ouverture de la serrure d'un côté du bâti et installez-la du côté opposé.
- La vis déterminant la main d'ouverture de la serrure devrait toujours se trouver du côté intérieur de la porte.

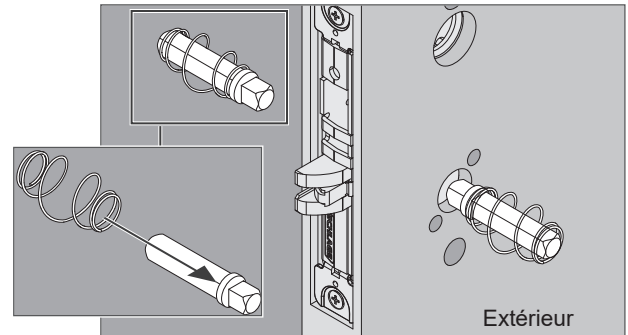


3 Installez le bâti de la serrure.

⚠ Serrez complètement les vis de montage du bâti.

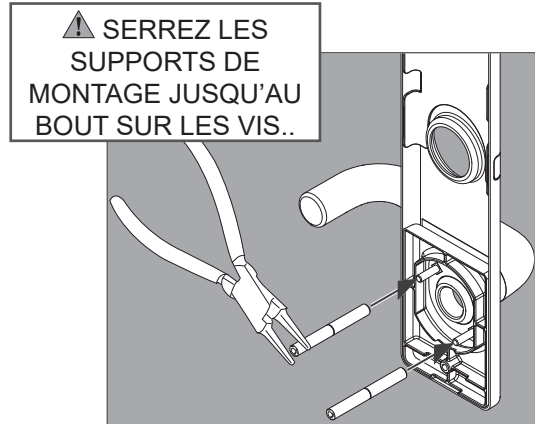


4 Installez les ressorts et les axes.

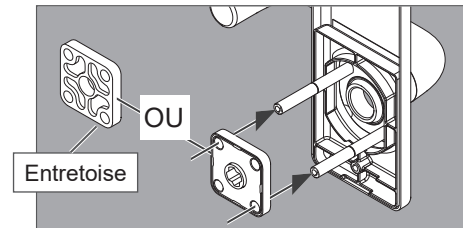


5 Préparez l'ensemble du levier extérieur pour l'installation.

5a Installez les supports de montage extérieurs.

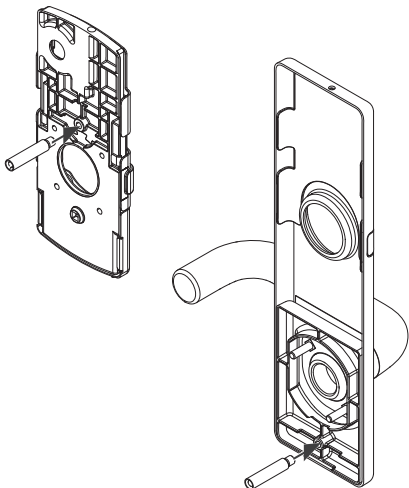


5b Installez la cage (ou l'entretoise) de ressort extérieure.



6 Installez les supports de montage sur le module de l'indicateur et sur la plaque arrière inférieure de l'entrée de serrure.

① **Uniquement pour les installations avec un seul indicateur extérieur; ne s'applique pas aux installations à double indicateur.**



Installation de la garniture

Trouvez vos garnitures extérieures et intérieures dans le tableau ci-dessous. Suivez les instructions pour installer les garnitures intérieures et extérieures.

La garniture	Page
Cylindre extérieur	27
Indicateur du cylindre extérieur	28
<u>Cylindre intérieur</u>	29
<u>Indicateur du cylindre intérieur</u>	29
Barrette tournante intérieure	31
Barrette tournante intérieure avec indicateur	31
Intimité extérieure	33
Intimité extérieure avec indicateur	33
Barrette extérieure à fente	34
Barrette extérieure à fente avec indicateur	34

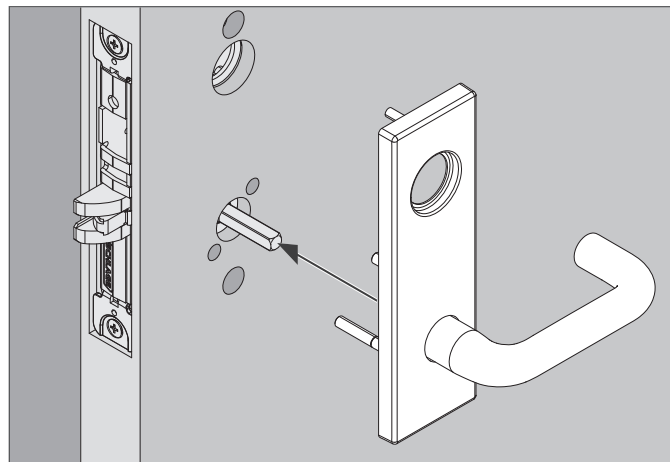
Une fois les deux garnitures installées, passez à la page 36 pour les étapes finales de l'installation.



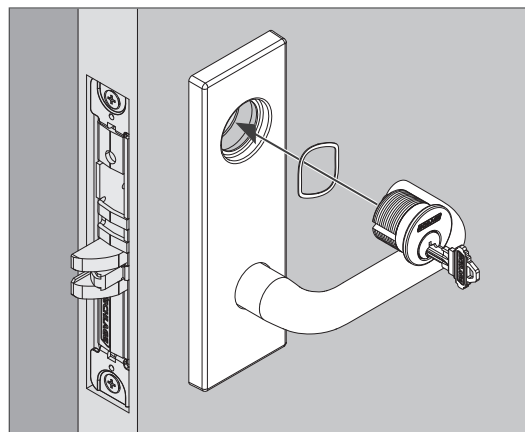
Cylindre extérieur

1 Installez la garniture sans indicateur extérieur.

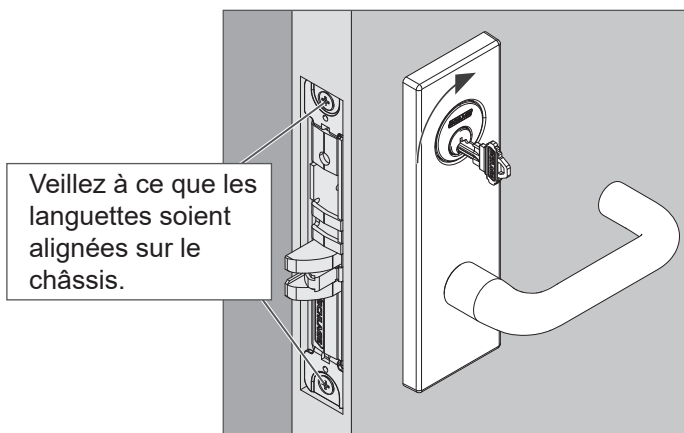
1a Installez l'ensemble d'entrée de serrure.



1b Insérez la clé à moitié dans le cylindre, puis installez le cylindre avec le ressort du cylindre comme illustré.



1c Tournez le cylindre dans le sens horaire.



1d Procédez aux étapes appropriées pour installer la garniture sur le côté opposé. Si les deux garnitures sont installées, passez à la page 36 pour terminer l'installation.

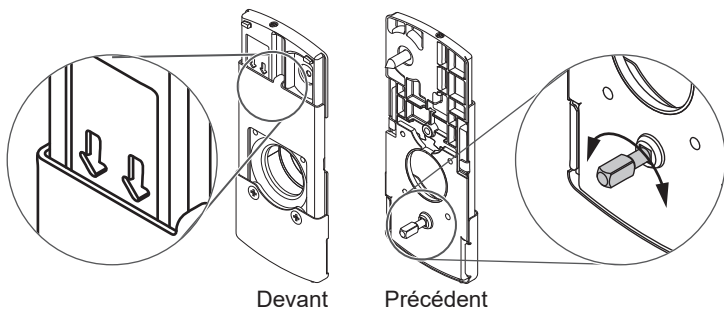


Indicateur du cylindre extérieur

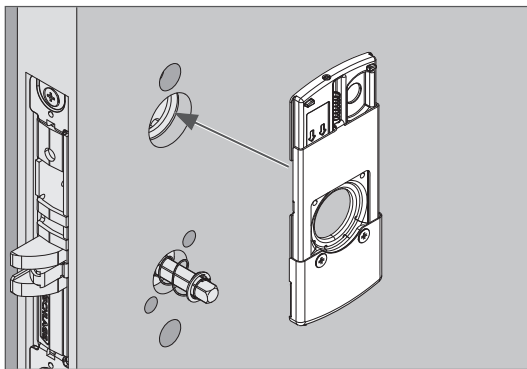
1 Installez la garniture d'indicateur extérieure.

1a Tournez la tige du module de l'indicateur jusqu'à ce que le panneau descende et dévoile les marques de flèche.

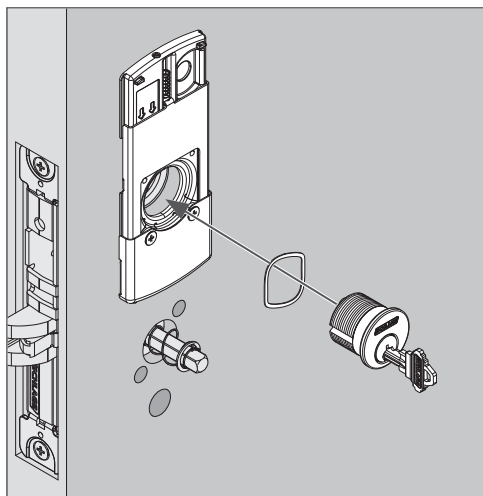
⚠ N'utilisez pas d'outils sur la tige!



1b Placez le module de l'indicateur contre la porte.



1c Insérez la clé à moitié dans le cylindre, puis installez le cylindre avec le ressort du cylindre comme illustré.

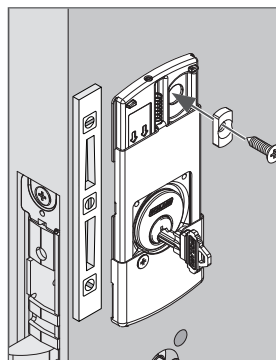


2 Installez la vis de montage avec la bride.

Avant de serrer complètement la vis, utilisez un niveau pour aligner l'ensemble du module de manière à ce qu'il soit parallèle au bord de la porte.

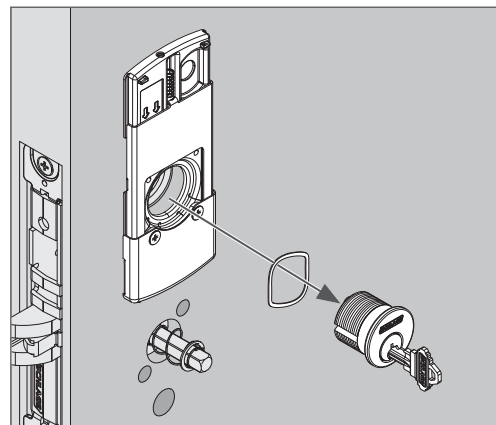
⚠ NE PERCEZ PAS le trou de la porte à travers l'ouverture du module!

ⓘ Veillez à ce que les languettes soient alignées sur le châssis.



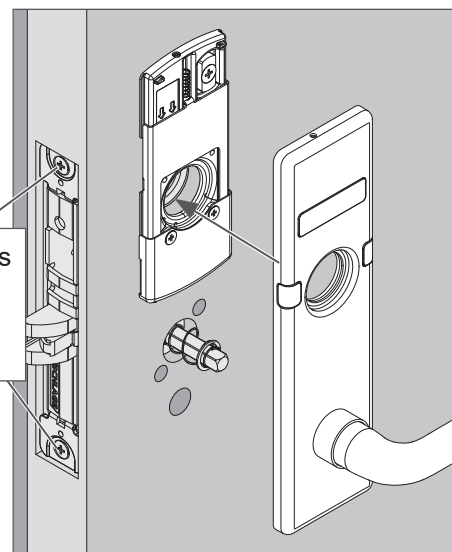
ⓘ Remarque : S'il n'est pas prépercé, marquez le trou supérieur du module de l'indicateur, retirez le module et percez un trou de 4 mm ($\frac{5}{32}$ po). Suivez les étapes 1a à 1c pour réinstaller.

2a Retirez le cylindre.



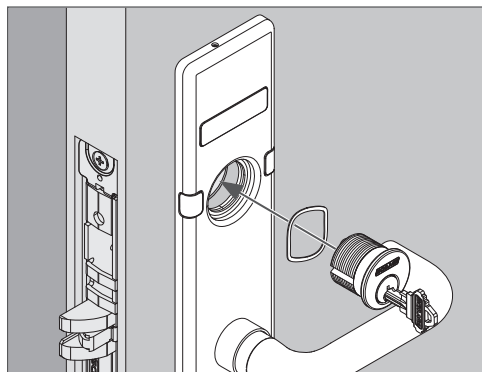
2b Montez l'entrée de serrure.

Veillez à ce que les languettes soient alignées sur le châssis.



2c Installez le cylindre de serrure.

① **REMARQUE** : le cylindre doit affleurer la garniture de l'entrée de serrure.



2d Procédez aux étapes appropriées pour installer la garniture sur le côté opposé. Si les deux garnitures sont installées, passez à la page 36 pour terminer l'installation.



Cylindre intérieur

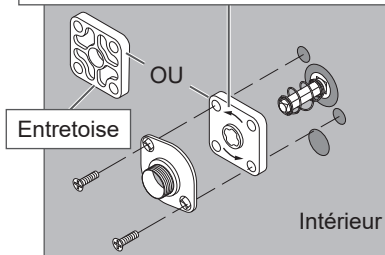
1 Installez la garniture sans indicateur intérieur.

1a Installez la cage du ressort intérieure et la plaque de montage.

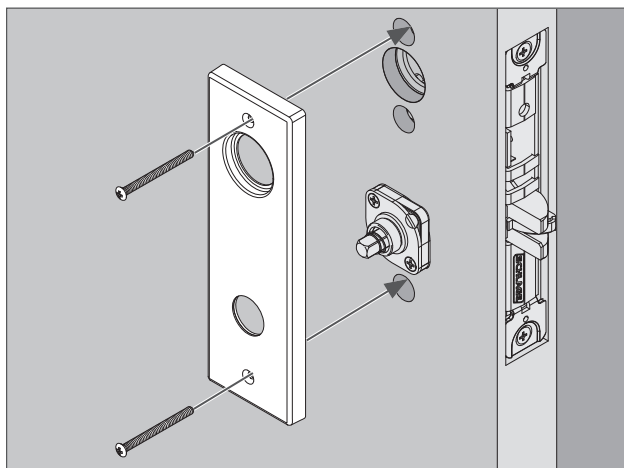
Utilisez l'entretoise intérieure avec L9460 x XL11-635.

① La flèche de la cage de ressort doit pointer dans la direction de la rotation vers le bas du levier.

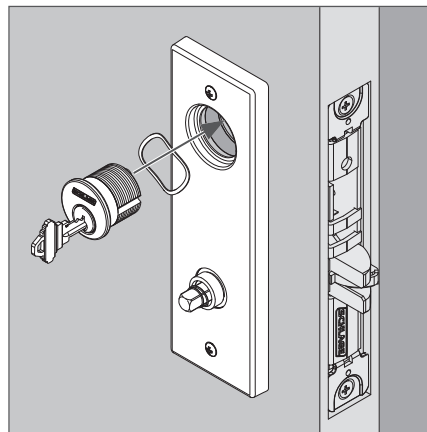
Veillez à ce que les languettes soient alignées sur le châssis.



1b Installez l'ensemble de garniture intérieure et les boulons traversants.



1c Insérez la clé à moitié dans le cylindre, puis installez le cylindre avec le ressort du cylindre comme illustré.



1d Procédez aux étapes appropriées pour installer la garniture sur le côté opposé. Si les deux garnitures sont installées, passez à la page 36 pour terminer l'installation.

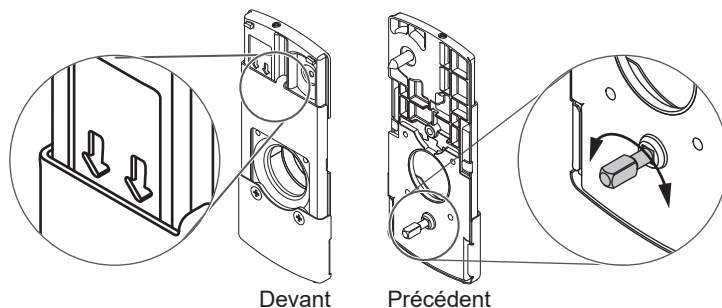


Indicateur du cylindre intérieur

1 Installez l'indicateur intérieur.

1a Tournez la tige du module de l'indicateur jusqu'à ce que le panneau descende et dévoile les marques de flèche.

⚠ **N'utilisez pas d'outils sur la tige!**

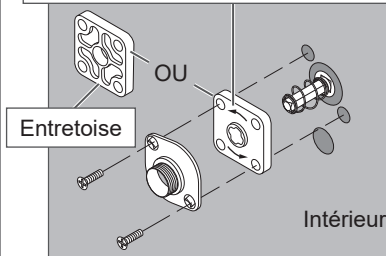


1b Installez la cage du ressort intérieure et la plaque de montage.

Utilisez l'entretoise intérieure avec L9460 x XL11-635.

① La flèche de la cage de ressort doit pointer dans la direction de la rotation vers le bas du levier.

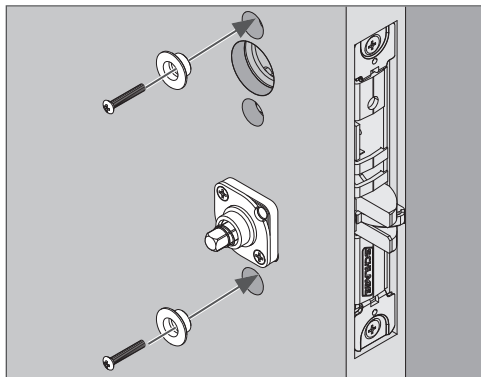
Veillez à ce que les languettes soient alignées sur le châssis.



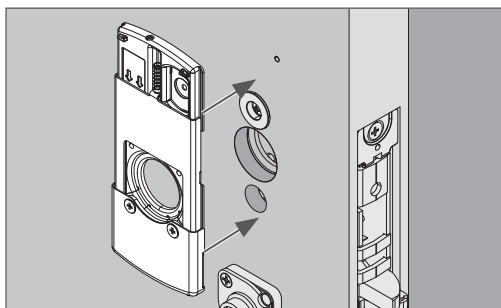
1c Installez les brides et les boulons.

⚠ Ces brides et boulons traversants ne sont pas utilisés dans les installations à double indicateur.

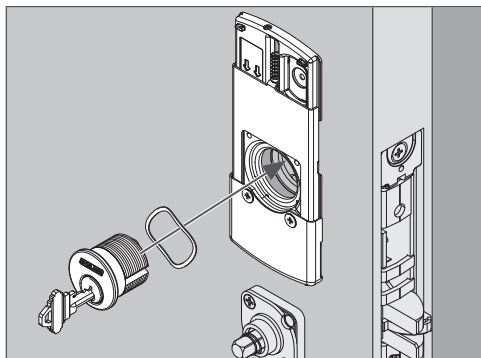
⚠ Cette étape s'applique **UNIQUEMENT** aux installations avec indicateur intérieur.



1d Placez le module de l'indicateur contre la porte.



1e Insérez la clé à moitié dans le cylindre, puis installez le cylindre avec le ressort du cylindre comme illustré.

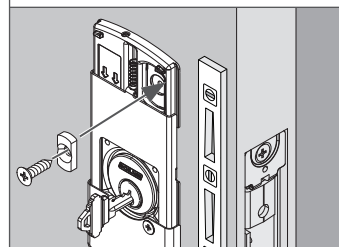


1f Installez la vis de montage avec la bride.

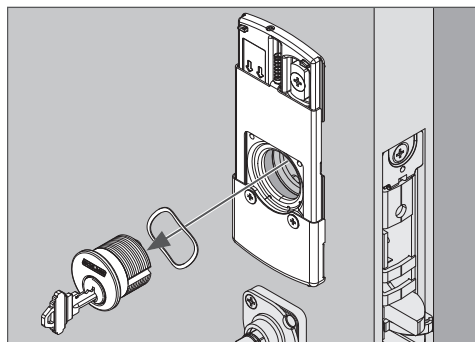
Avant de serrer complètement la vis, utilisez un niveau pour aligner l'ensemble du module de manière à ce qu'il soit parallèle au bord de la porte.

⚠ **NE PERCEZ PAS** le trou de la porte à travers l'ouverture du module!

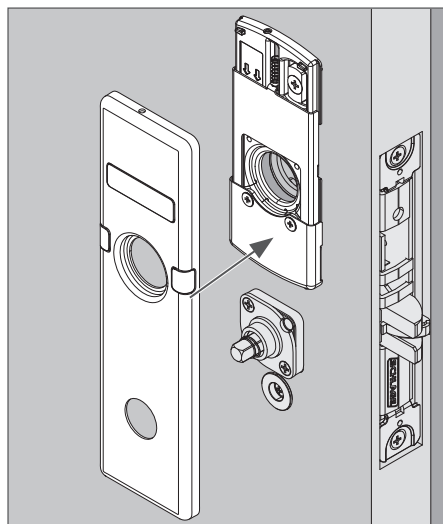
ⓘ Remarque : S'il n'est pas prépercé, marquez le trou supérieur du module de l'indicateur, retirez le module et percez un trou de 4 mm ($\frac{5}{32}$ po). Suivez les étapes 1d à 1f pour réinstaller.



1g Retirez le cylindre.

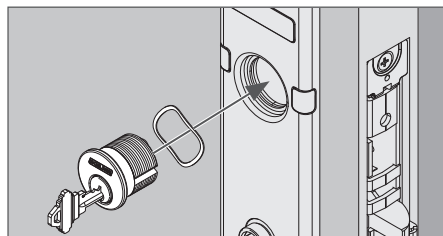


1h Installez la garniture.



1i Insérez la clé à moitié dans le cylindre, puis installez le cylindre avec le ressort du cylindre comme illustré.

ⓘ **REMARQUE** : le cylindre doit affleurer la garniture de l'entrée de serrure.



- 1j Procédez aux étapes appropriées pour installer la garniture sur le côté opposé. Si les deux garnitures sont installées, passez à la page 36 pour terminer l'installation.



Barrette tournante intérieure

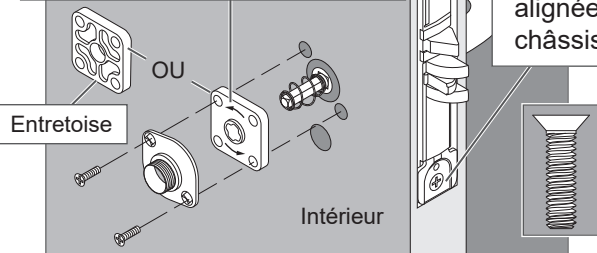
- 1 Installez la garniture sans indicateur intérieur.

- 1a Installez la cage du ressort intérieure et la plaque de montage.

Utilisez l'entretoise intérieure avec L9460 x XL11-635.

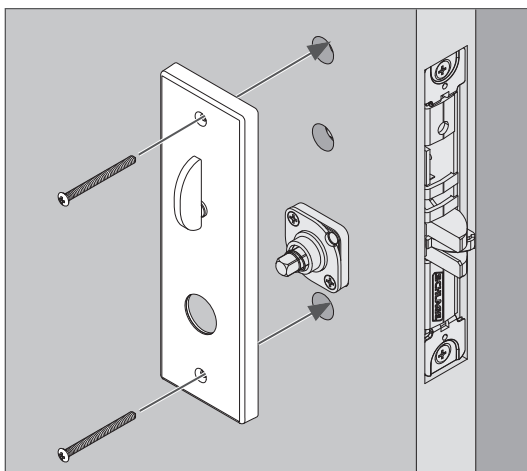
- ⓘ La flèche de la cage de ressort doit pointer dans la direction de la rotation vers le bas du levier.

Veillez à ce que les languettes soient alignées sur le châssis.



- 1b Installez l'ensemble de garniture intérieure et les boulons traversants.

- ⓘ Insérez la garniture en orientant la barrette tournante à la verticale.



- 1c Procédez aux étapes appropriées pour installer la garniture sur le côté opposé. Si les deux garnitures sont installées, passez à la page 36 pour terminer l'installation.

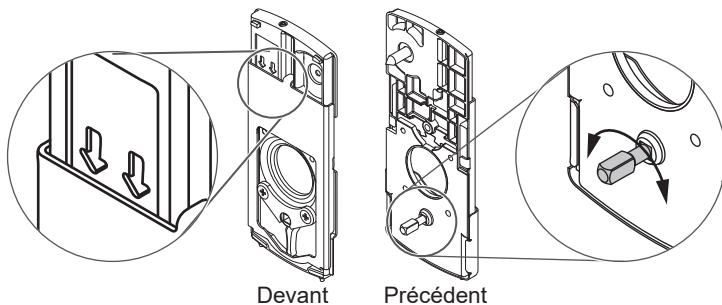


Barrette tournante intérieure avec indicateur

- 1 Installez l'indicateur intérieur.

- 1a Tournez la tige du module de l'indicateur jusqu'à ce que le panneau descende et dévoile les marques de flèche.

- ⚠ N'utilisez pas d'outils sur la tige!

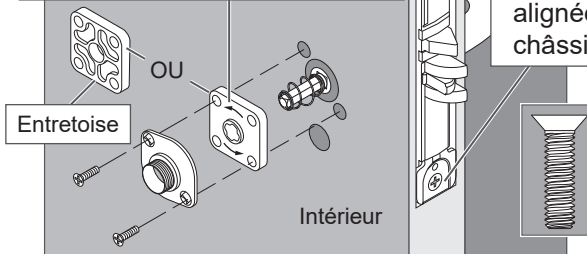


- 1b Installez la cage du ressort intérieure et la plaque de montage.

Utilisez l'entretoise intérieure avec L9460 x XL11-635.

- ⓘ La flèche de la cage de ressort doit pointer dans la direction de la rotation vers le bas du levier.

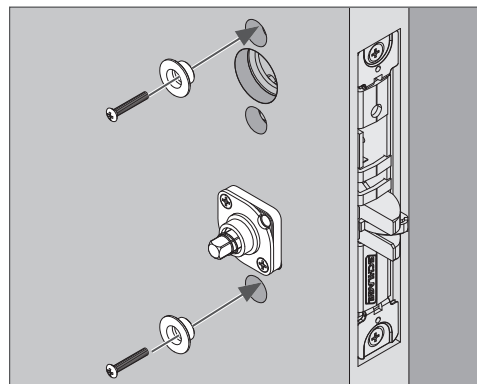
Veillez à ce que les languettes soient alignées sur le châssis.



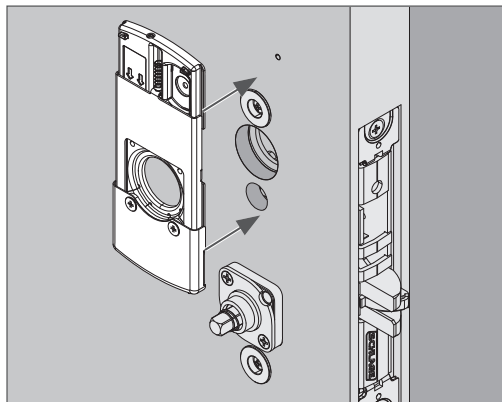
- 1c Installez les brides et les boulons.

- ⚠ Ces brides et boulons traversants ne sont pas utilisés dans les installations à double indicateur.

- ⚠ Cette étape s'applique UNIQUEMENT aux installations avec indicateur intérieur.

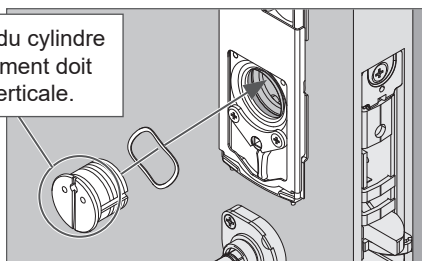


1d Placez le module de l'indicateur contre la porte.

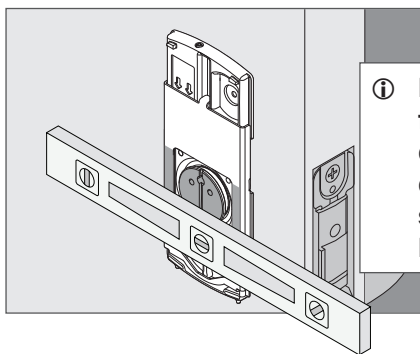


1e Installez le cylindre d'alignement avec le ressort du cylindre comme illustré. Utilisez un tournevis à fente, une clé à levier ou une pièce de monnaie pour faire tourner le cylindre.

La fente du cylindre d'alignement doit être verticale.



Utilisez un niveau ou la plaque de protection pour vous assurer que la face du cylindre est alignée sur les zones ombrées, comme illustré.



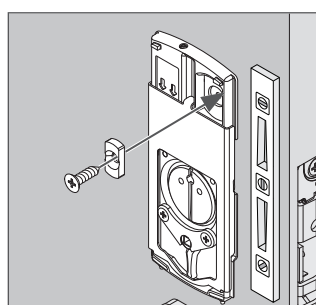
❶ Remarque : La face du cylindre d'alignement doit être alignée sur le module de l'indicateur.

❶ REMARQUE : Tournez jusqu'à ce que le cylindre affleure la surface.

❶ REMARQUE : La fente du cylindre d'alignement doit être verticale après l'installation du cylindre d'alignement.

1f Installez la vis de montage et la bride de l'ensemble. Avant de serrer complètement la vis, utilisez un niveau pour aligner l'ensemble du module de manière à ce qu'il soit parallèle au bord de la porte.

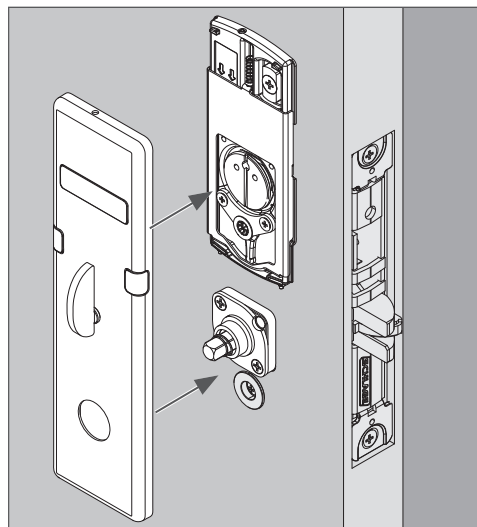
⚠ NE PERCEZ PAS le trou de la porte à travers l'ouverture du module!



❶ Remarque : S'il n'est pas prépercé, marquez le trou supérieur du module de l'indicateur, retirez le module et percez un trou de 4 mm ($\frac{5}{32}$ po). Suivez les étapes 1d à 1f pour réinstaller.

1g Install and secure trim.

❶ Insérez la garniture en orientant la barrette tournante à la verticale.



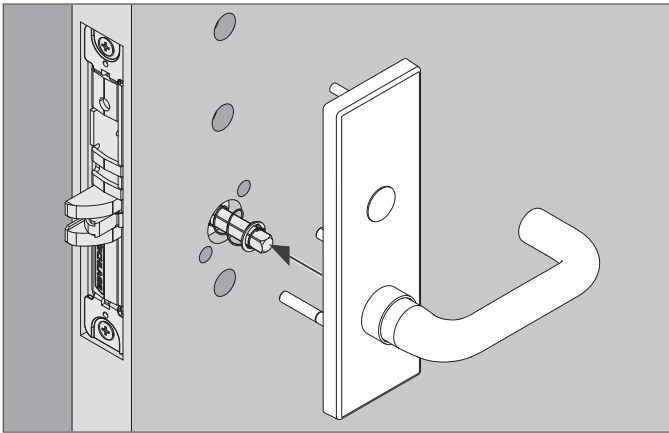
1h Procédez aux étapes appropriées pour installer la garniture sur le côté opposé. Si les deux garnitures sont installées, passez à la page 36 pour terminer l'installation.



Intimité extérieure

1 Installez la garniture sans indicateur extérieur.

1a Installez l'ensemble d'entrée de serrure.



1b Procédez aux étapes appropriées pour installer la garniture sur le côté opposé. Si les deux garnitures sont installées, passez à la page 36 pour terminer l'installation.

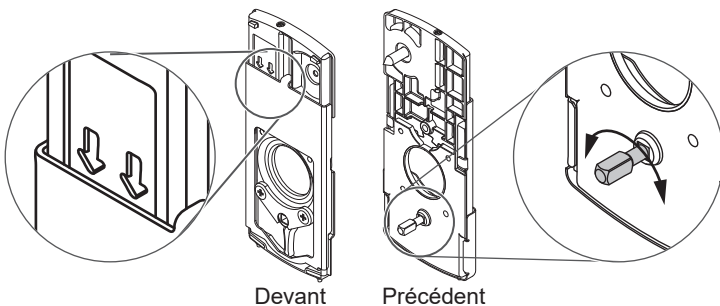


Intimité extérieure avec indicateur

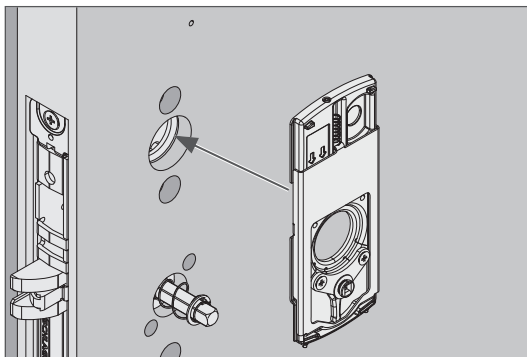
1 Installez l'ensemble de l'indicateur extérieur.

1a Tournez la tige du module de l'indicateur jusqu'à ce que le panneau descende et dévoile les marques de flèche.

⚠ N'utilisez pas d'outils sur la tige!

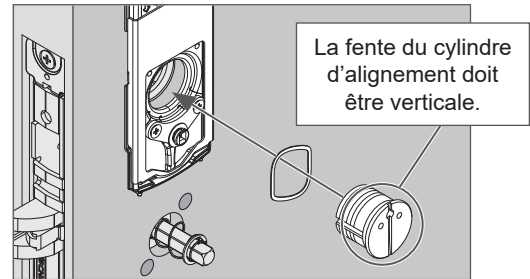


1b Placez le module de l'indicateur contre la porte.



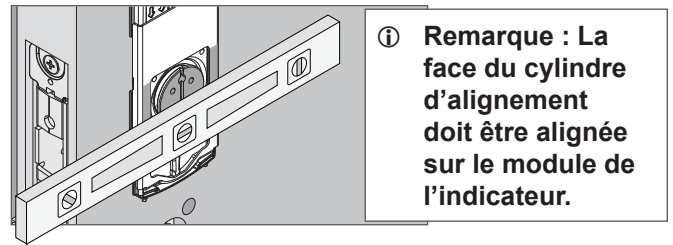
1c Installez le cylindre d'alignement avec le ressort du cylindre comme illustré. Utilisez un tournevis à fente, une clé à levier ou une pièce de monnaie pour faire tourner le cylindre.

ⓘ Veillez à ce que les languettes soient alignées sur le châssis.



ⓘ REMARQUE : Tournez jusqu'à ce que le cylindre affleure la surface.

Utilisez un niveau ou la plaque de protection pour vous assurer que la face du cylindre est alignée sur les zones ombrées, comme illustré.

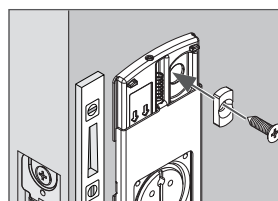


ⓘ REMARQUE : La fente du cylindre d'alignement doit être verticale après l'installation du cylindre d'alignement.

1d Installez la vis de montage avec la bride.

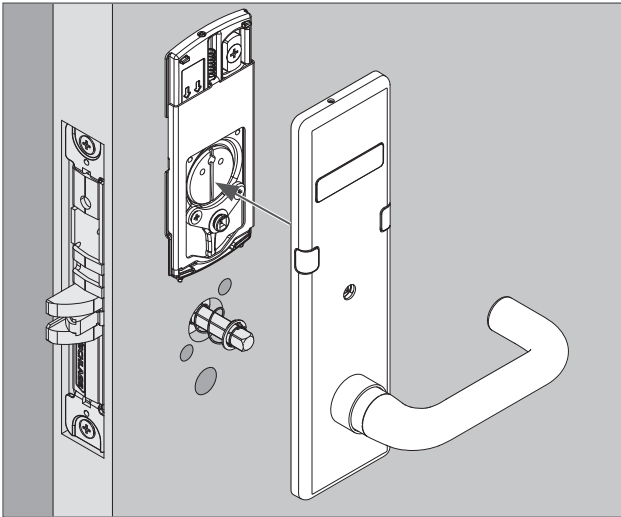
Avant de serrer complètement la vis, utilisez un niveau pour aligner l'ensemble du module de manière à ce qu'il soit parallèle au bord de la porte.

⚠ NE PERCEZ PAS le trou de la porte à travers l'ouverture du module!



ⓘ Remarque : S'il n'est pas prépercé, marquez le trou supérieur du module de l'indicateur, retirez le module et percez un trou de 4 mm (5/32 po). Suivez les étapes 1d à 1f pour réinstaller.

- 1e Installez l'ensemble d'entrée de serrure avec indicateur extérieur



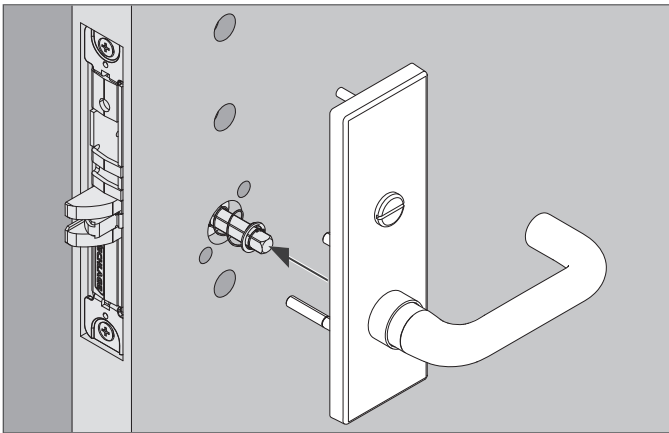
- 1f Procédez aux étapes appropriées pour installer la garniture sur le côté opposé. Si les deux garnitures sont installées, passez à la page 36 pour terminer l'installation.



Barrette extérieure à fente

- 1 Installez l'ensemble d'entrée de serrure.

1a



- 1b Procédez aux étapes appropriées pour installer la garniture sur le côté opposé. Si les deux garnitures sont installées, passez à la page 36 pour terminer l'installation.

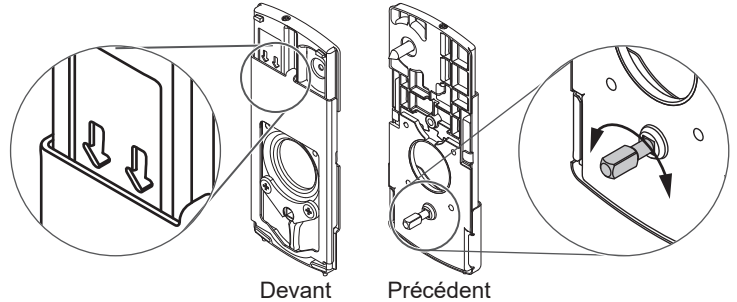


Barrette extérieure à fente avec indicateur

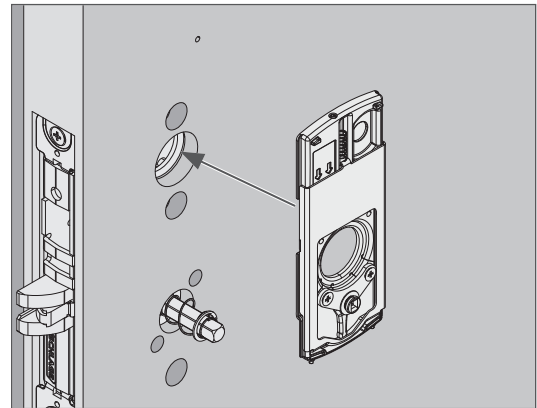
- 1 Installez l'ensemble de l'indicateur extérieur.

- 1a Tournez la tige du module de l'indicateur jusqu'à ce que le panneau descende et dévoile les marques de flèche.

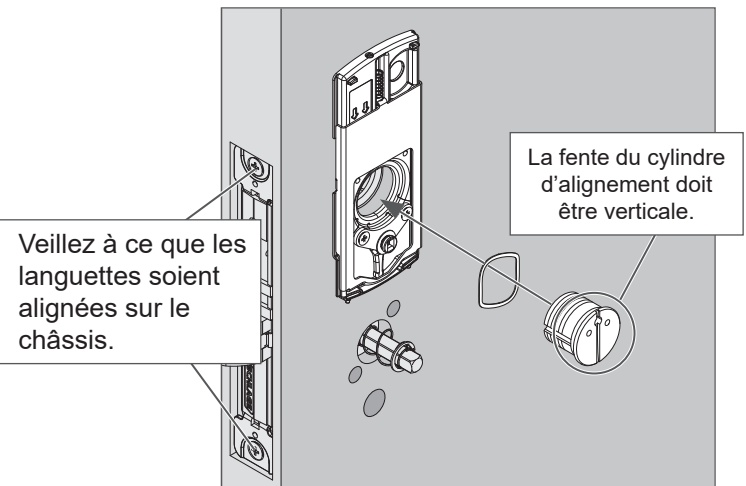
⚠ N'utilisez pas d'outils sur la tige!



- 1b Placez le module de l'indicateur contre la porte.

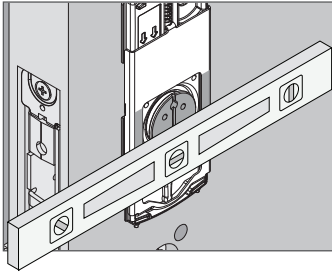


- 1c Installez le cylindre d'alignement avec le ressort du cylindre comme illustré. Utilisez un tournevis à fente, une clé à levier ou une pièce de monnaie pour faire tourner le cylindre.



- ⓘ **REMARQUE :** Tournez jusqu'à ce que le cylindre affleure la surface.

Utilisez un niveau ou la plaque de protection pour vous assurer que la face du cylindre est alignée sur les zones ombrées, comme illustré.



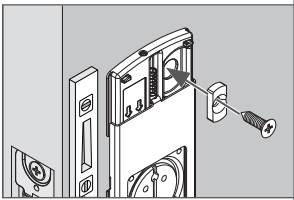
❶ **Remarque : La face du cylindre d'alignement doit être alignée sur le module de l'indicateur.**

❶ **REMARQUE : La fente du cylindre d'alignement doit être verticale après l'installation du cylindre d'alignement.**

1d Installez la vis de montage avec la bride.

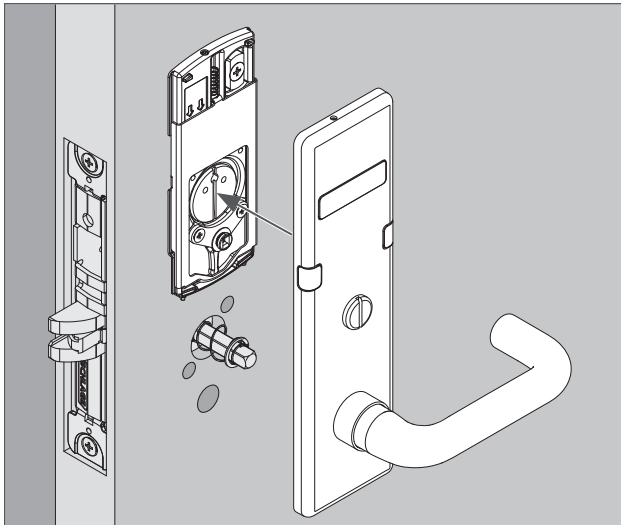
Avant de serrer complètement la vis, utilisez un niveau pour aligner l'ensemble du module de manière à ce qu'il soit parallèle au bord de la porte.

⚠ NE PERCEZ PAS le trou de la porte à travers l'ouverture du module!



❶ **Remarque : S'il n'est pas prépercé, marquez le trou supérieur du module de l'indicateur, retirez le module et percez un trou de 4 mm ($\frac{5}{32}$ po). Suivez les étapes 1d à 1f pour réinstaller.**

1e Installez l'ensemble d'entrée de serrure avec indicateur extérieur

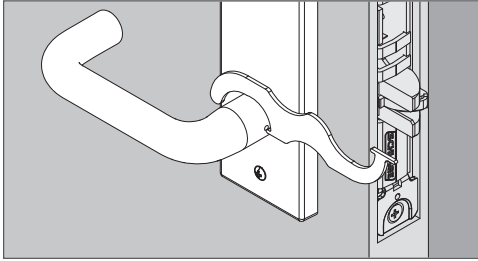


1f Procédez aux étapes appropriées pour installer la garniture sur le côté opposé. Si les deux garnitures sont installées, passez à la page 36 pour terminer l'installation.

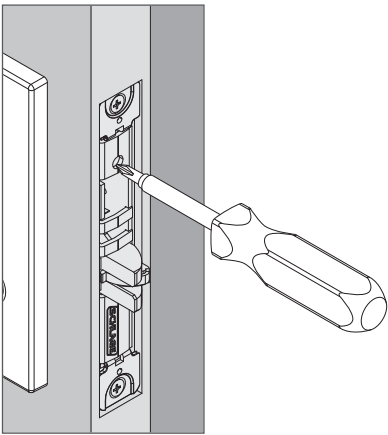
Terminez l'installation

1 Installez le levier intérieur.

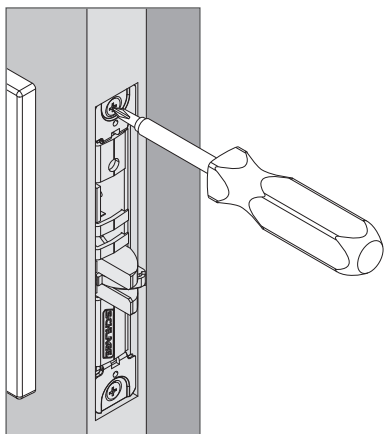
Serrez la bague avec la clef à écrous.



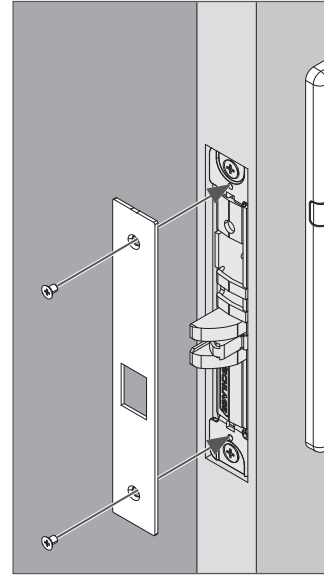
2 Serrez la vis de montage du cylindre (s'il y a lieu).



3 Serrez les vis de montage en haut et en bas du bâti.



4 Installez l'armure frontale.



5 Serrez la vis de la garniture d'entrée de serrure.

Tournez la vis préinstallée dans le sens horaire à l'aide d'une clé Allen de 1,5 mm ($\frac{1}{16}$ po) jusqu'à ce que la garniture de l'entrée de serrure soit fermement maintenue.

