

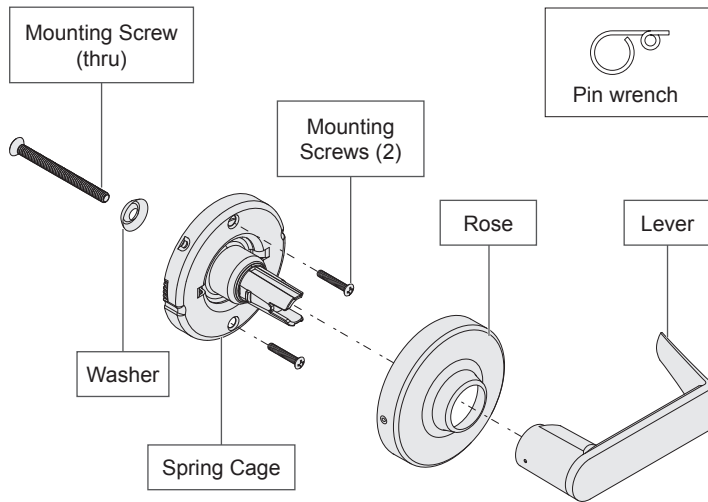


P517-383

ND170 Dummy Trim



Installation Instructions



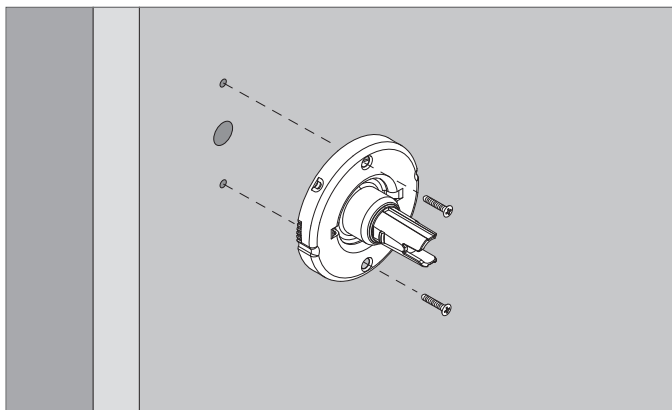
Installation Preparation

Door preparation:

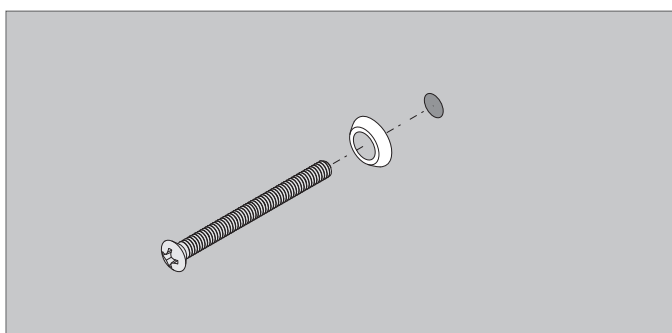
For door preparation use the template included in the package with the lock. For additional information, visit the website www.allegion.com/us.

Contact Product Support at 1-877-671-7011.

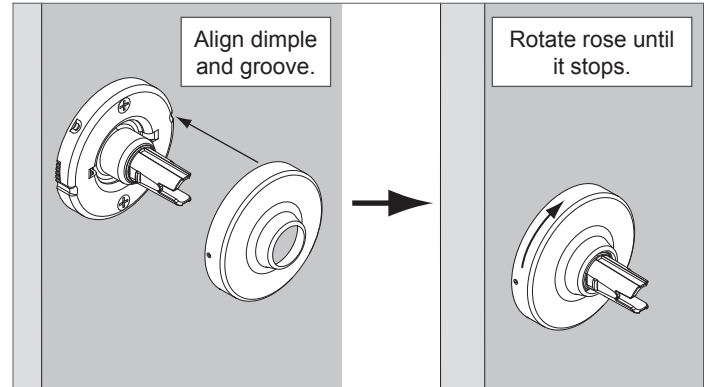
1 Install spring cage



2 Install mounting screw and washer

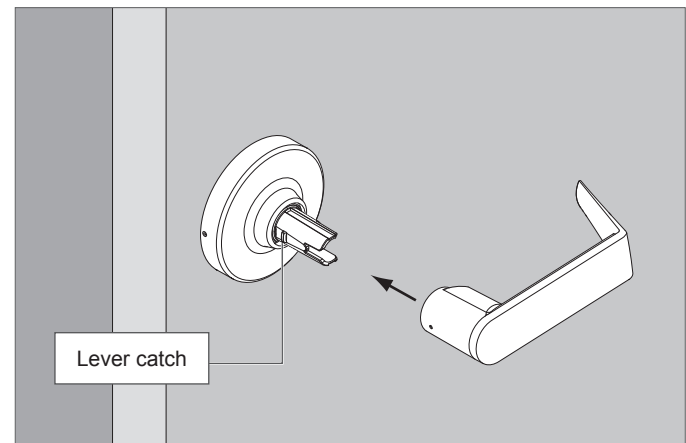


3 Install rose



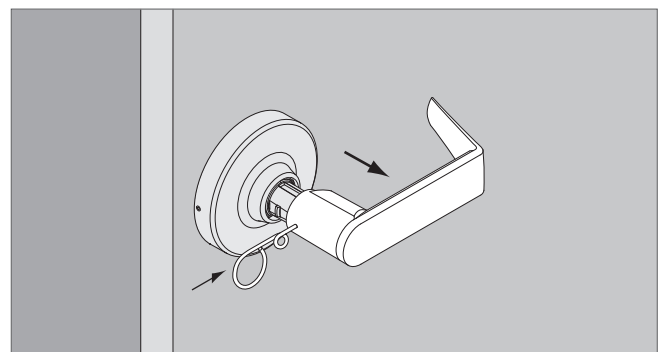
4 Install lever

Firmly push on until lever catch engages.



To remove lever:

- A Insert pin wrench and push against lever catch.
- B Pull off lever.

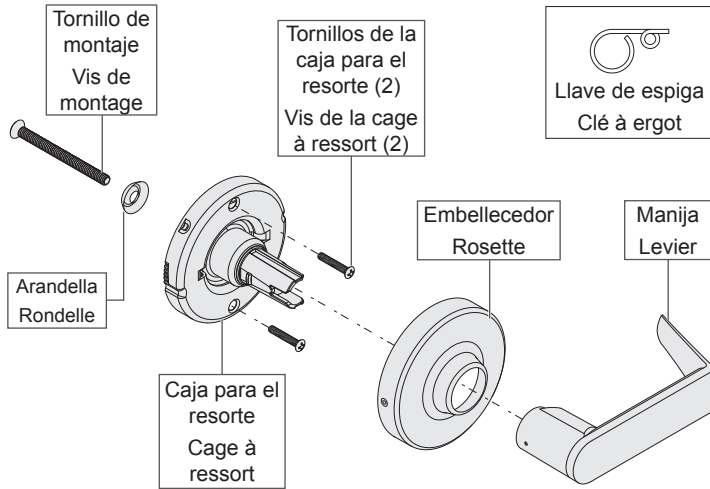


Customer Service

1-877-671-7011

www.allegion.com/us

Instrucciones de Instalación
Instructions d'Installation



Preparación de la Puerta

Preparation de la Porte

Para preparar la puerta, utilice la plantilla incluida en el paquete con la cerradura. Para obtener más información, consulte el sitio web de Schlage: www.allegion.com/us.

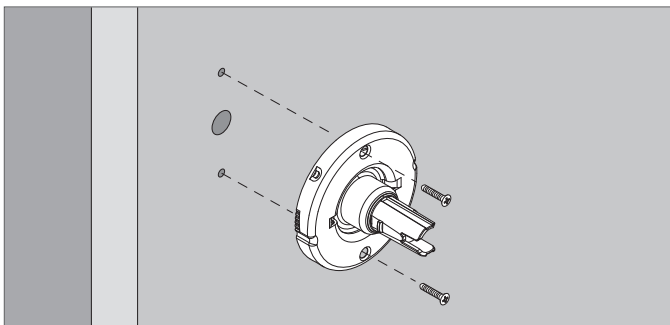
Contacte al Servicio de Asistencia de Productos al: **1-877-671-7011**.

Pour la préparation de la porte, utiliser le modèle inclus dans l'ensemble avec la serrure. Pour plus de renseignements, consulter le site Web de Schlage : www.allegion.com/us.

Communiquez avec le support technique au : **1-877-671-7011**.

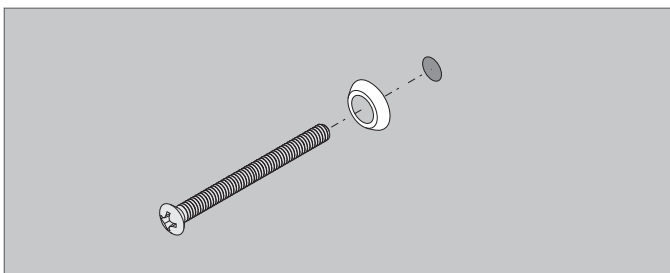
1 Instale la caja para el resorte

Installer la cage du ressort



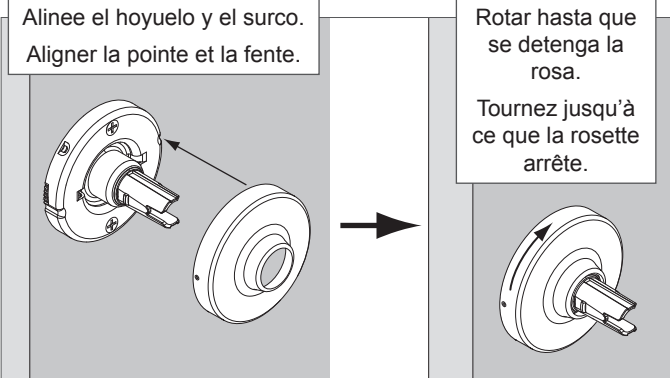
2 Instale la tornillo de montaje y la arandela

Installer la vis de montage et la rondelle



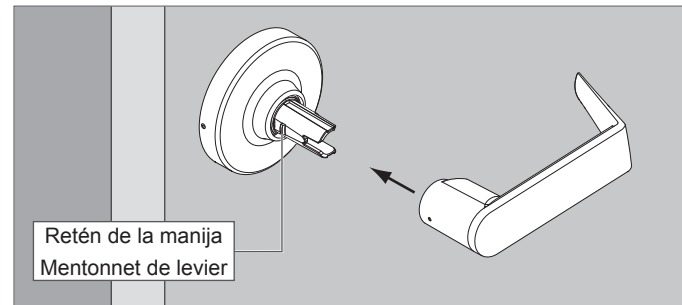
3 Instale el embellecedor

Installer la rosette



4 Instale la manija

Installer le levier



Extracción de la manija:

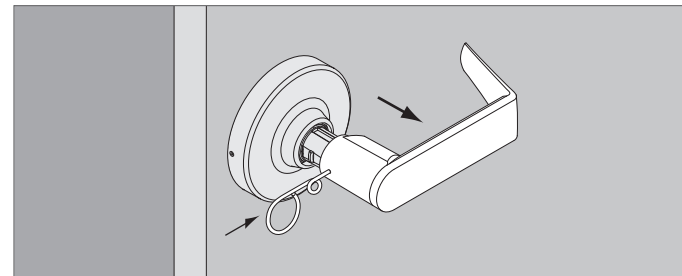
Enlever de levier :

A Inserte la llave de espiga y haga presión contra el retén de la palanca.

Insérer la clé à ergot et la pousser contre le mentonnet du levier.

B Suelte la palanca.

Retirer le levier.



Servicio al cliente

1-877-671-7011

Service à la clientèle

www.allegion.com/us