



P519-055

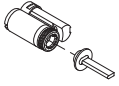
ND-Series HSLR



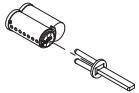
Installation Instructions

Cylinder Options

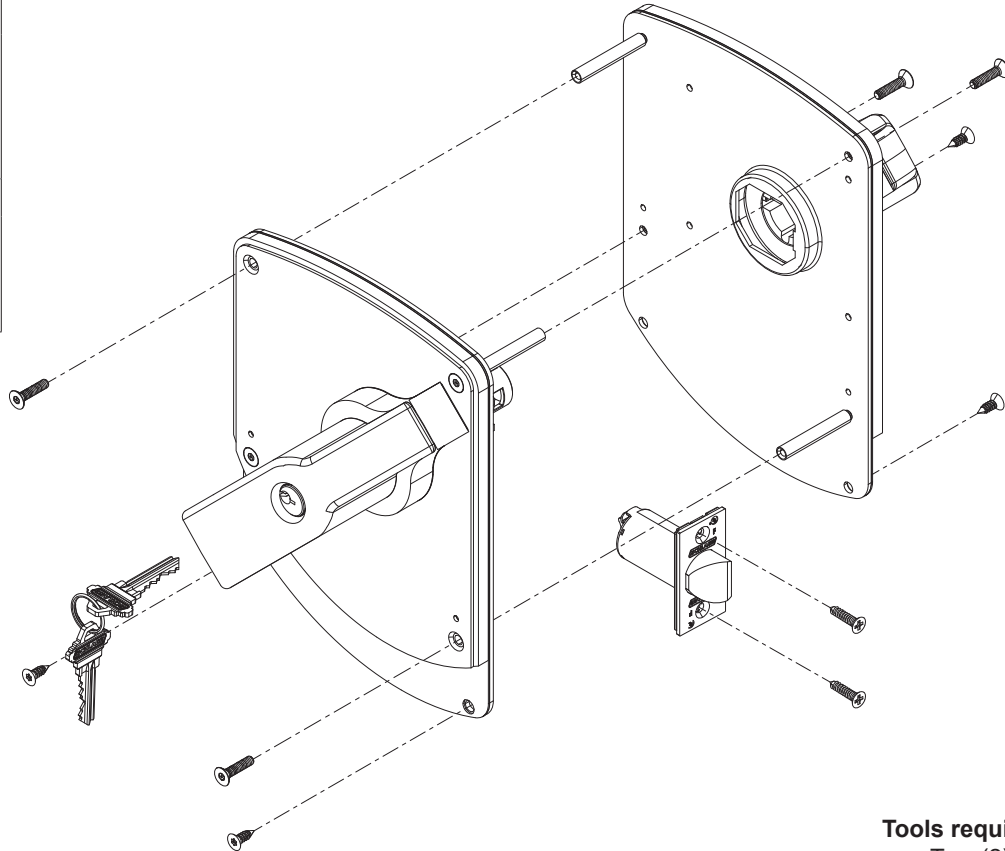
Full Size IC (FSIC)



Small Format (SFIC)



Standard Cylinder



Tools required

- Two (2) drivers to fit T15 security Torx bits (bits included)
- Phillips screw driver

WARNING

This installation requires two people. DO NOT attempt to install alone. Personal injury and lock damage may occur.

Para español, pág. 5.

Para francés, pág. 9.

Customer Service

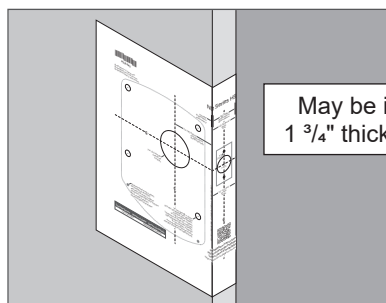
1-877-671-7011

www.allegion.com/us



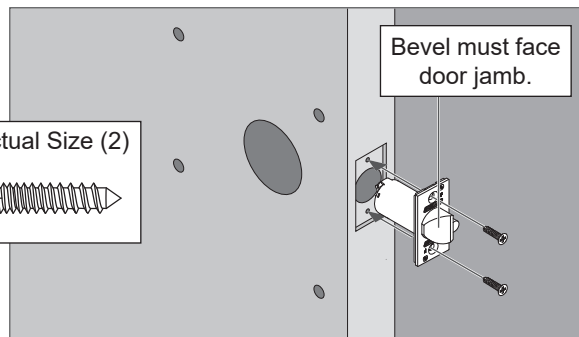
© Allegion 2019
Printed in U.S.A.
P519-055 Rev. 11/19-a

1 Prepare door using included template.



May be installed on 1 3/4" thick door ONLY.

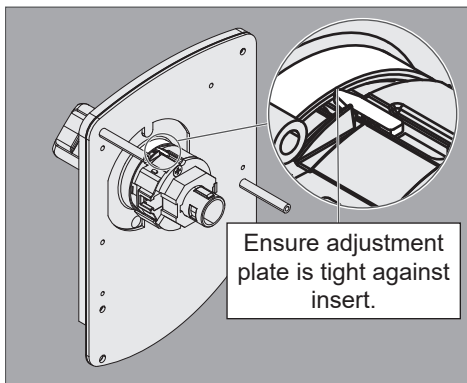
2 Install latch into door edge.



Bevel must face door jamb.

Actual Size (2)

3 Verify chassis position.



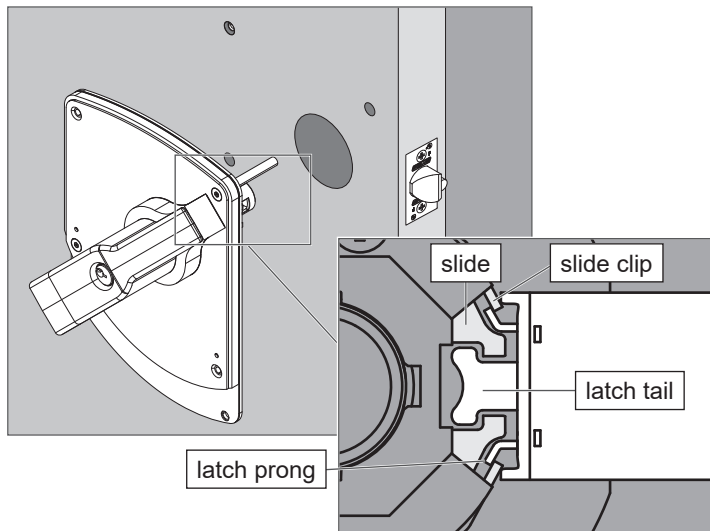
Ensure adjustment plate is tight against insert.

4 Install cylinder.

See "Install or change cylinder" on page 4.

5 Install exterior plate onto exterior of door.

Latch prongs fit between slide and slide clip. Latch tail fits inside slide.

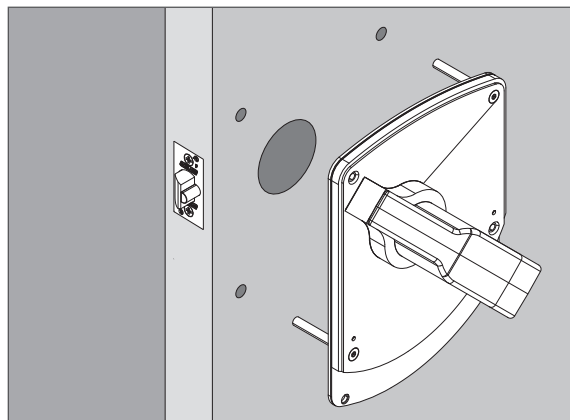


! WARNING

Continue to hold plate assembly on door. Failure to do so may cause personal injury and lock damage.

6 Install interior plate onto interior of door.

Place plate against door and hold in place.

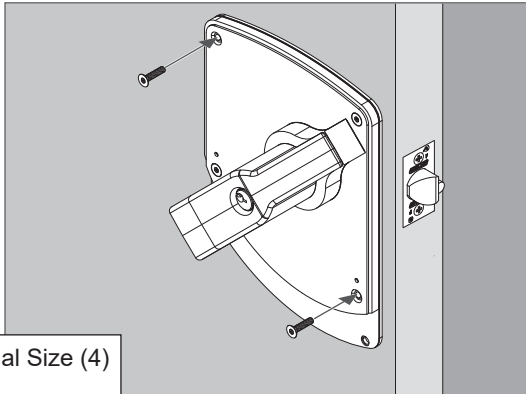


! WARNING

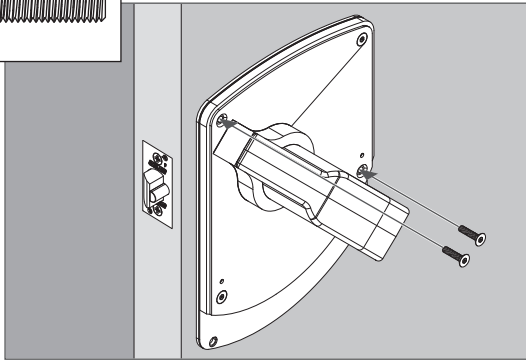
Continue to hold plate assembly on door. Failure to do so may cause personal injury and lock damage.

7 Install screws on interior and exterior of door.

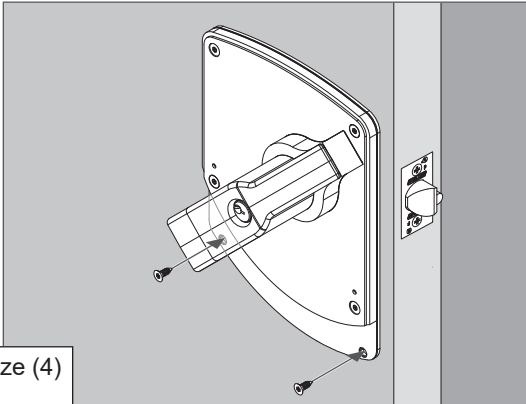
7a Install screws into posts.



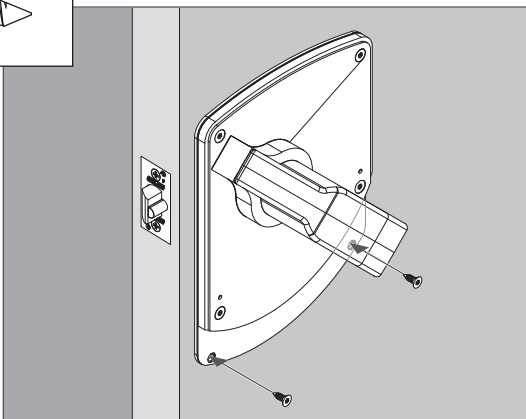
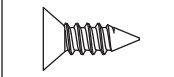
Actual Size (4)



7b Check function. If operation is not smooth, loosen screws, lift trim on door until smooth. Then install surface-mount screws.



Actual Size (4)



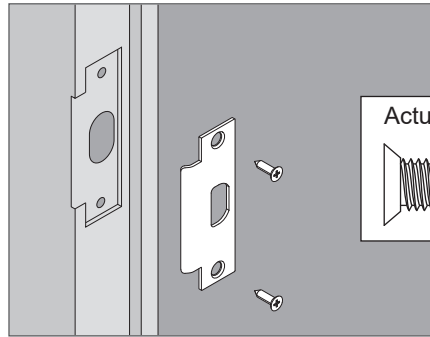
8 Fully tighten all screws.

Test function. Then tighten all screws.

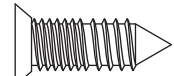
⚠ WARNING

All screws must be flush with plate. Failure to make screws flush will result in ligature hazard.

9 Install strike.



Actual Size (2)



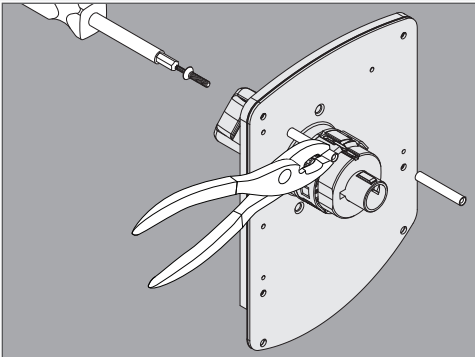
Install or change cylinder

a. Remove lock from door.

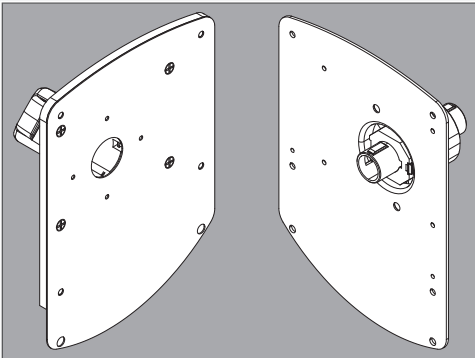
b. Time chassis:

ND70, ND73, ND94, ND97

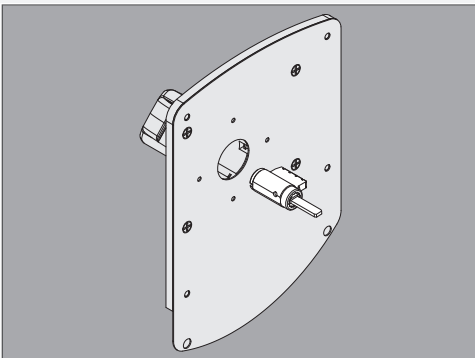
1. Remove ferrules.



2. Separate chassis and subplate from trim.

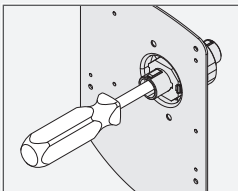


3. Remove cylinder.

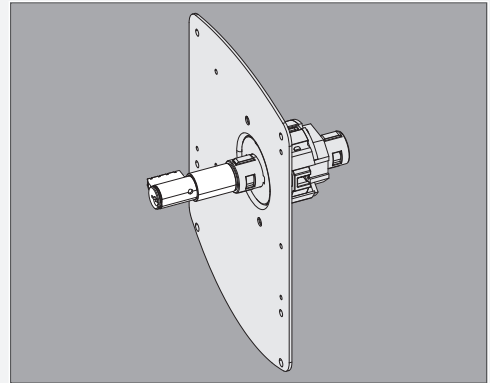


4. From **OUTSIDE**, rotate key cam **CCW** until it stops.

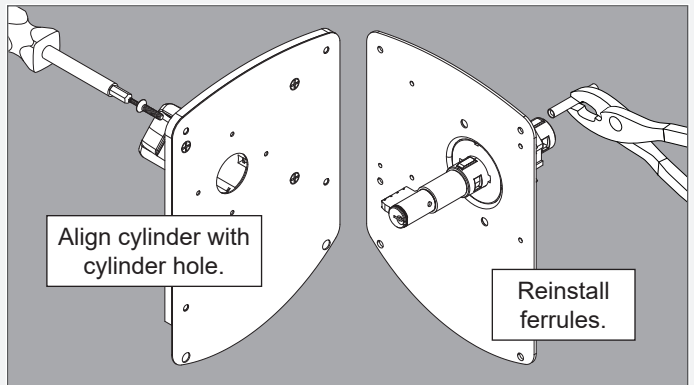
Confirm keycam position:



5. Reinstall spacer and cylinder.



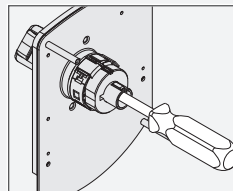
6. Reinstall chassis and subplate onto trim.



ND66

From **INSIDE**, rotate key cam **CCW** until it stops.

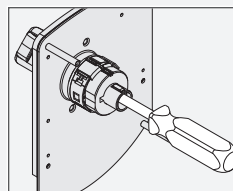
Confirm keycam position:



ND60, ND75, ND95

From **INSIDE**, rotate key cam **CCW** until it stops.

Confirm keycam position:

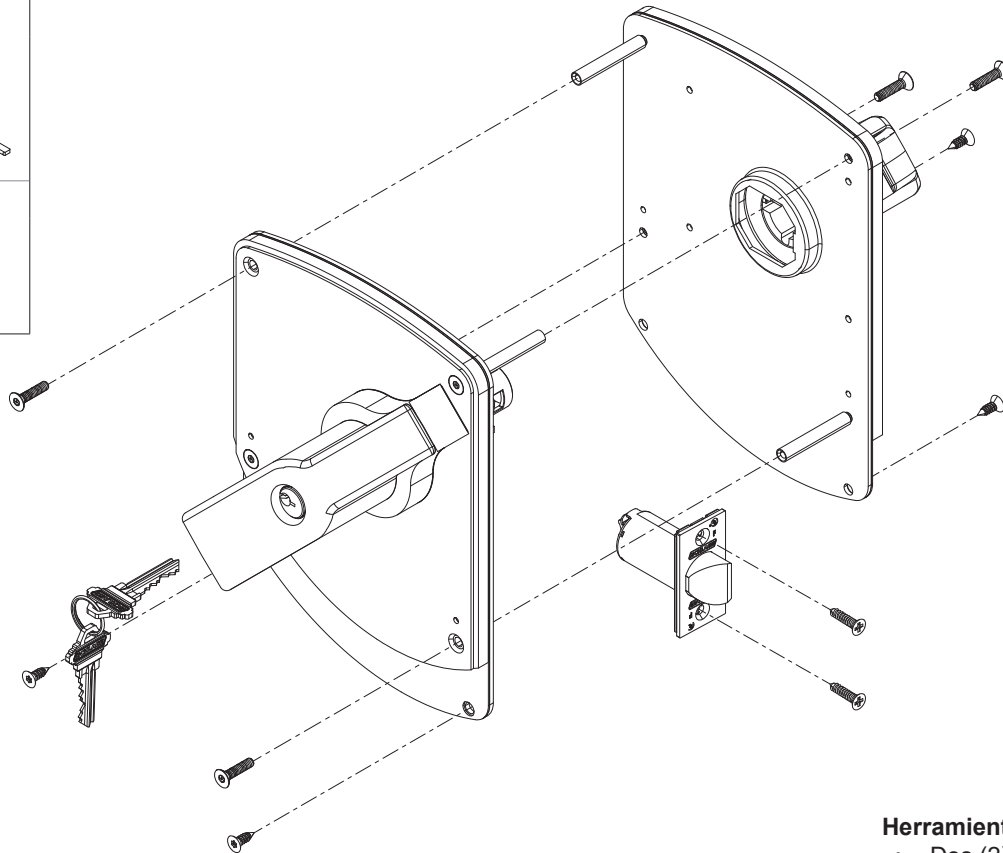
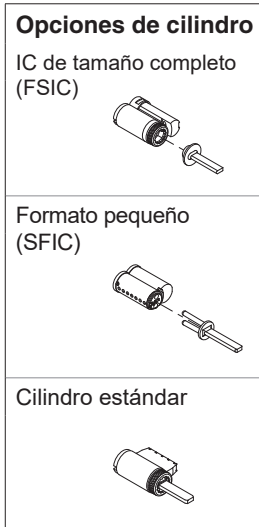


c. Reinstall lock.

d. Check for proper cylinder operation. Review steps if necessary.

HSLR de la serie ND

Instrucciones para la instalación



Herramientas necesarias

- Dos (2) desarmadores de puntas intercambiables para las puntas Torx de seguridad T15 (puntas incluidas)
- Destornillador Phillips

⚠ ADVERTENCIA

Se necesitan dos personas para esta instalación.
NO intente realizar la instalación usted solo. Puede lesionarse o dañar la cerradura.

Para inglés, pág. 1.

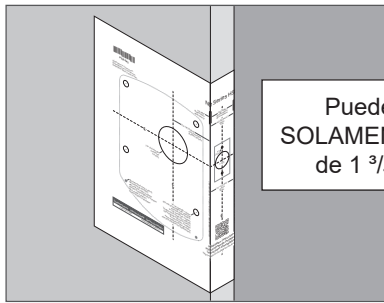
Para francés, pág. 9.

Servicio al cliente

1-877-671-7011

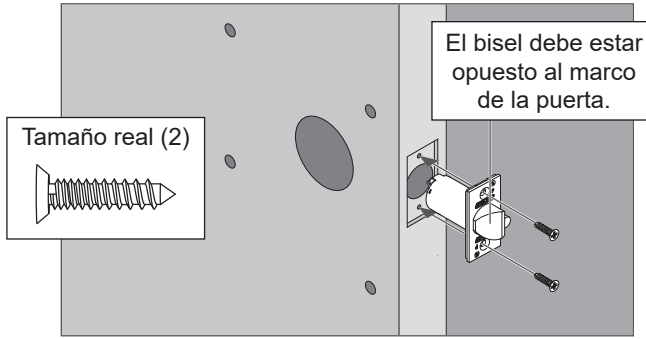
www.allegion.com/us

1 Prepare la puerta con ayuda de la plantilla adjunta.



Puede instalarse SOLAMENTE en puertas de 1 3/4" de grosor.

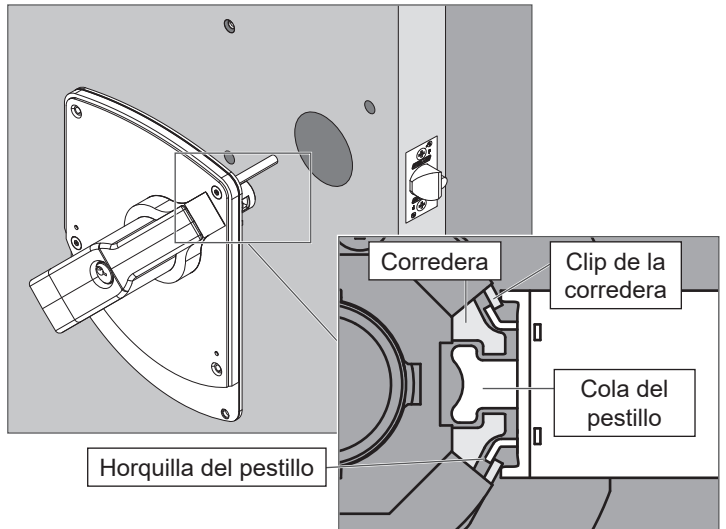
2 Instale el pestillo en el borde de la puerta.



El bisel debe estar opuesto al marco de la puerta.

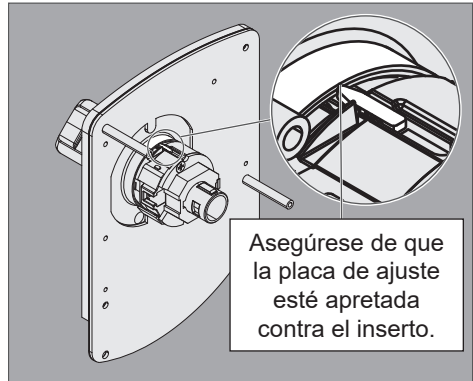
5 Instale la placa exterior sobre el exterior de la puerta.

Las horquillas del pestillo encajan entre la corredera y el clip de la corredera. La cola del pestillo encaja dentro de la corredera.



⚠ ADVERTENCIA
Siga sosteniendo el conjunto de la placa sobre la puerta. Si no lo hace, puede lesionarse y dañar la cerradura.

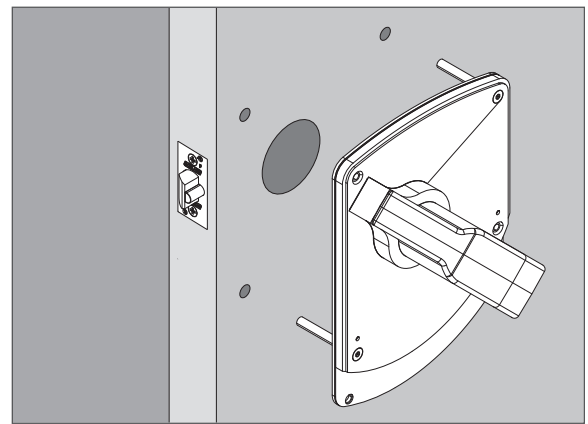
3 Verifique la posición del chasis.



Asegúrese de que la placa de ajuste esté apretada contra el inserto.

6 Instale la placa interior sobre el interior de la puerta.

Empuje la placa contra la puerta y manténgala en su lugar.



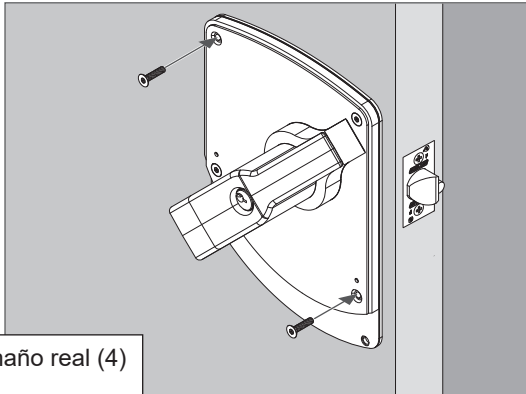
⚠ ADVERTENCIA
Siga sosteniendo el conjunto de la placa sobre la puerta. Si no lo hace, puede lesionarse y dañar la cerradura.

4 Instale el cilindro.

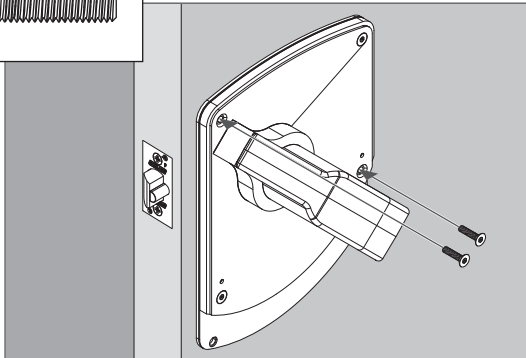
Consulte la sección "Instalar o cambiar el cilindro" en la página 8.

7 Instale tornillos en el interior y el exterior de la puerta.

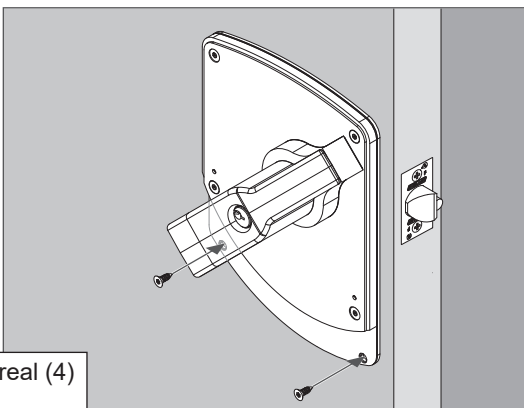
7a Instale tornillos en los postes.



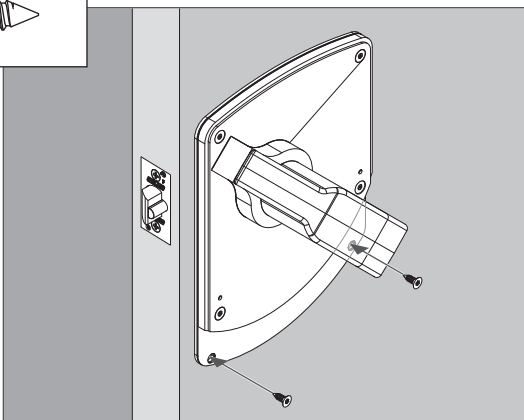
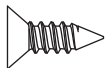
Tamaño real (4)



7b Compruebe si funciona. Si no funciona de manera suave, afloje los tornillos y levante la moldura sobre la puerta hasta que lo haga correctamente. Luego instale tornillos de montaje en superficie.



Tamaño real (4)



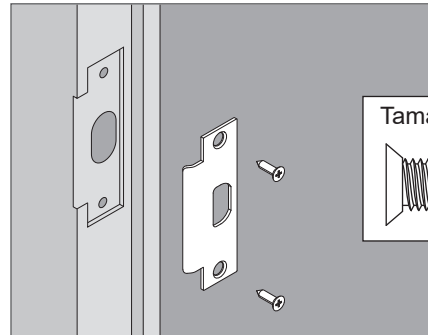
8 Ajuste completamente todos los tornillos.

Pruebe si funciona. Luego, ajuste todos los tornillos.

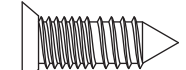
⚠ ADVERTENCIA

Todos los tornillos deben estar al mismo nivel que la placa. De no ser así, se puede generar un riesgo de ligadura.

9 Instale la placa hembra.



Tamaño real (2)



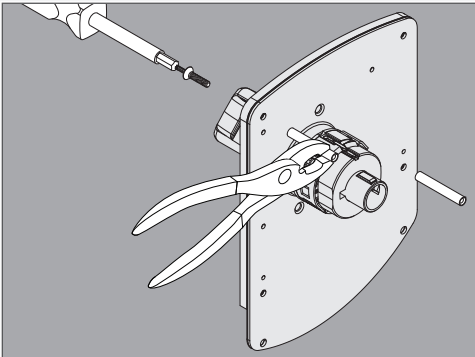
Instalar o cambiar el cilindro

a. Retire la cerradura de la puerta.

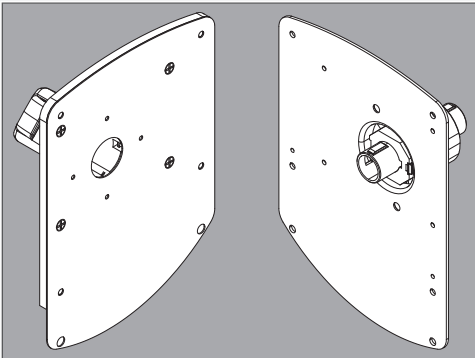
b. Sincronice el chasis:

ND70, ND73, ND94, ND97

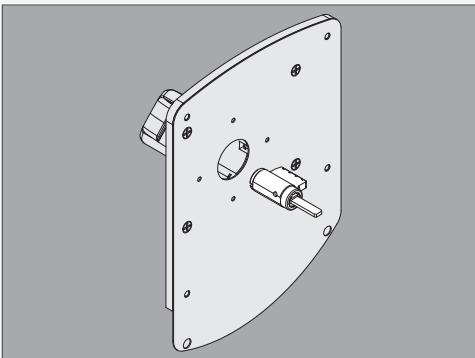
1. Retire las férulas.



2. Separe el chasis y la subplaca de la moldura.

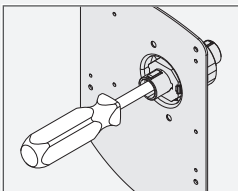


3. Quite el cilindro.

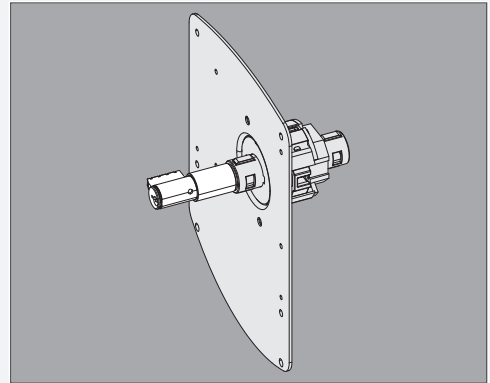


4. Desde **AFUERA**, gire la leva de la llave en **sentido antihorario** hasta que se detenga.

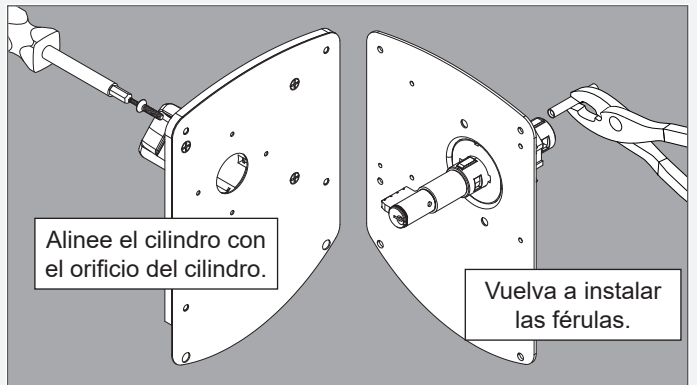
Confirme posición clave de la llave:



5. Vuelva a instalar el separador y el cilindro.



6. Vuelva a instalar el chasis y la subplaca en la moldura.



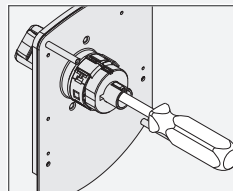
Alinee el cilindro con el orificio del cilindro.

Vuelva a instalar las férulas.

ND66

Desde **ADENTRO**, gire la leva de la llave en **sentido antihorario** hasta que se detenga.

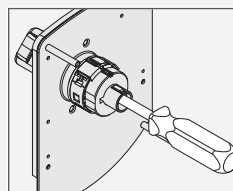
Confirme posición clave de la llave:



ND60, ND75, ND95

Desde **ADENTRO**, gire la leva de la llave en **sentido antihorario** hasta que se detenga.

Confirme posición clave de la llave:

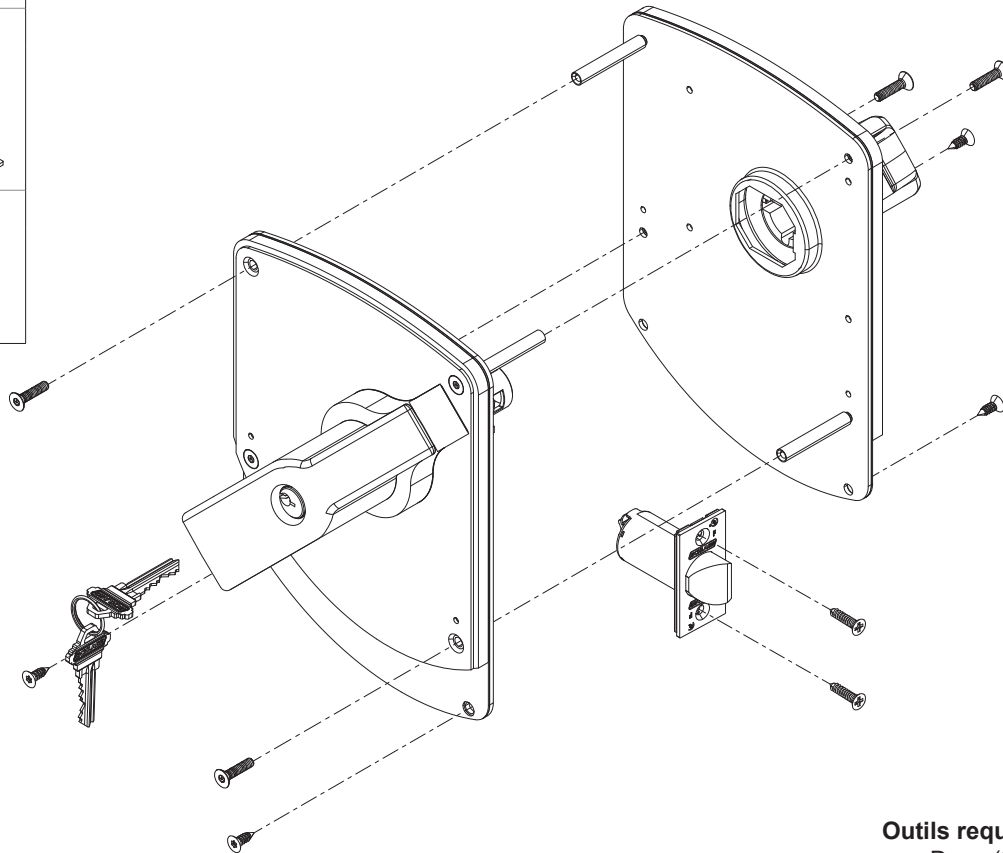
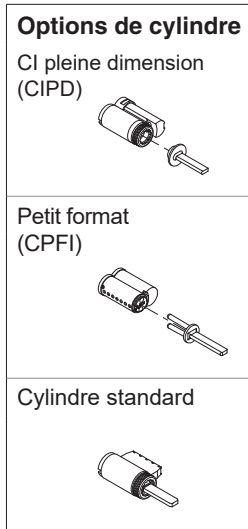


c. Vuelva a instalar la cerradura.

d. Verifique el correcto funcionamiento del cilindro. Revise los pasos si es necesario.

Gamme HSLR – ND

Instructions d'installation



Outils requis

- Deux (2) tournevis adaptés pour recevoir les douilles à six lobes internes T15 de sécurité (douilles fournies)
- Tournevis à tête cruciforme



AVERTISSEMENT

Cette installation doit être effectuée par deux (2) personnes. N'ESSAYEZ PAS d'effectuer l'installation à vous seul. Des blessures et des bris de serrure peuvent se produire.

Pour l'anglais, pag. 1.

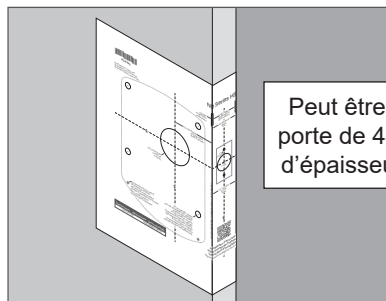
Pour l'espagnol, pag. 5.

Service à la clientèle

1-877-671-7011

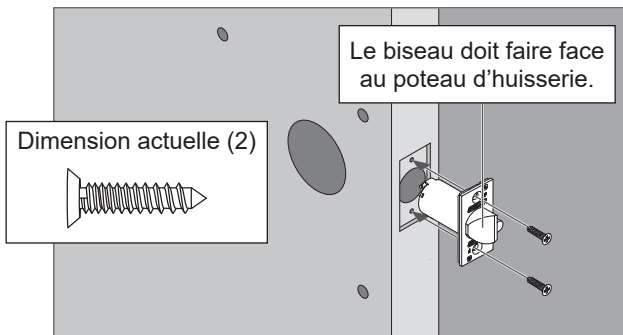
www.allegion.com/us

1 Préparez la porte en utilisant le gabarit fourni.

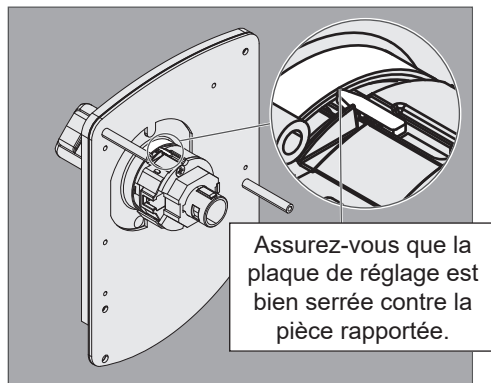


Peut être installé sur une porte de 44,5 mm (1 3/4 po) d'épaisseur SEULEMENT.

2 Installez le loquet sur le bord de la porte.



3 Vérifiez la position du châssis.

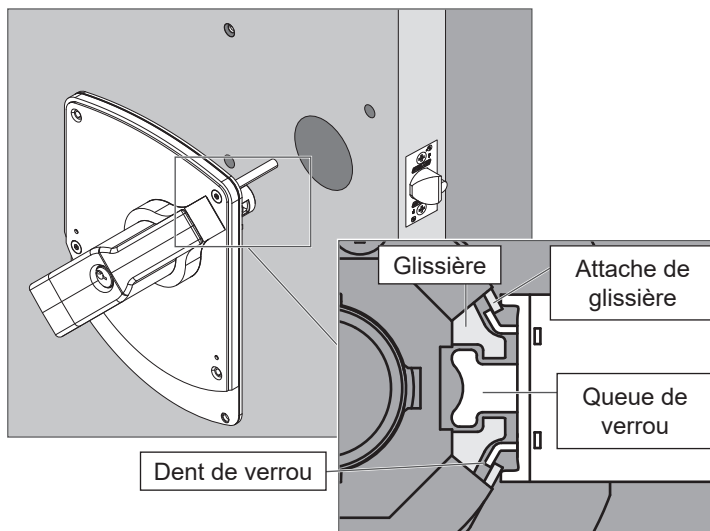


4 Installez le cylindre.

Consultez le chapitre « Installation ou changement de cylindre » à la page 12.

5 Installez la plaque extérieure sur l'extérieur de la porte.

Les dents de verrou s'insèrent entre la glissière et l'attache de glissière. La queue du verrou s'insère à l'intérieur de la glissière.

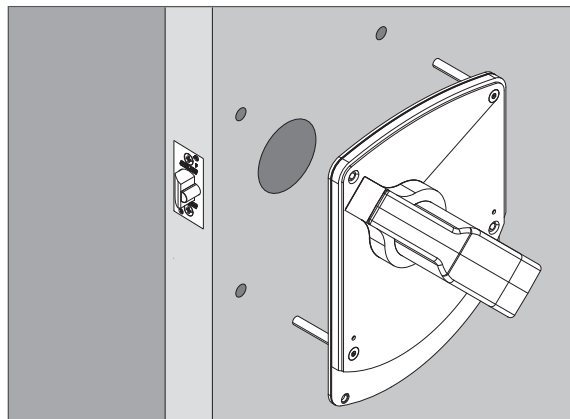


⚠ AVERTISSEMENT

Maintenez toujours l'assemblage de plaque sur la porte. Le fait de ne pas le maintenir représente un risque de blessure et de bris de la serrure.

6 Installez la plaque intérieure sur l'intérieur de la porte.

Placez la plaque contre la porte et maintenez-la en place.

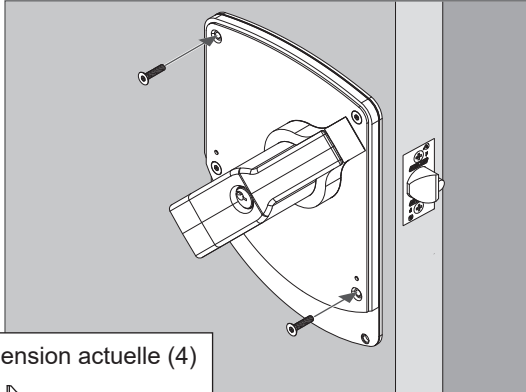


⚠ AVERTISSEMENT

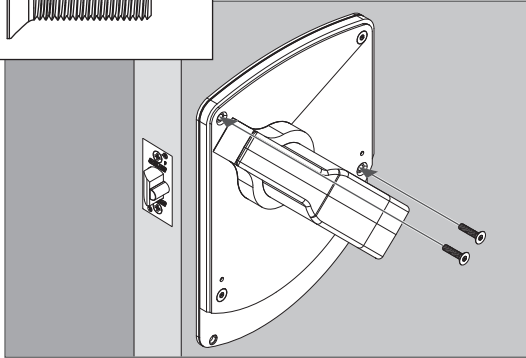
Maintenez toujours l'assemblage de plaque sur la porte. Le fait de ne pas le maintenir représente un risque de blessure et de bris de la serrure.

7 Installez les vis à l'intérieur et à l'extérieur de la porte.

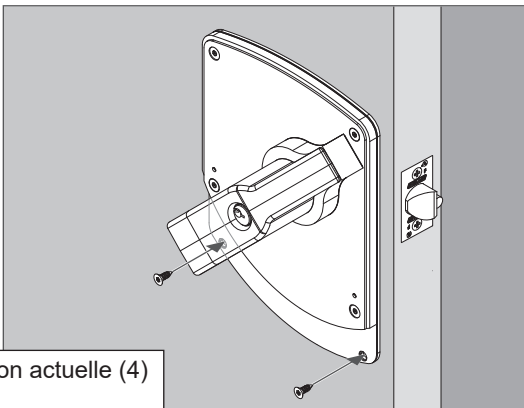
7a Installez les vis dans les montants.



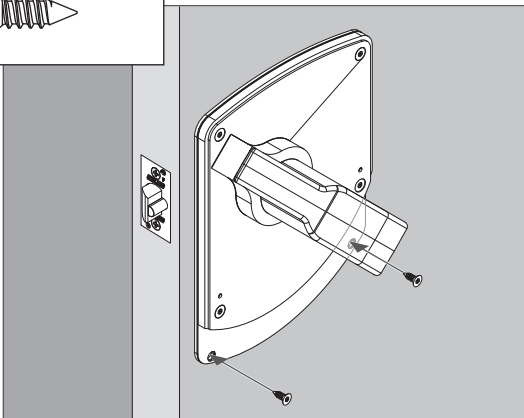
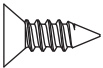
Dimension actuelle (4)



7b Vérifiez le fonctionnement. Si le fonctionnement ne se fait pas sans heurt, desserrez les vis puis soulevez la garniture de la porte jusqu'à ce que le mouvement se fasse sans heurt. Installez ensuite les vis pour le montage en surface.



Dimension actuelle (4)



8 Serrez complètement toutes les vis.

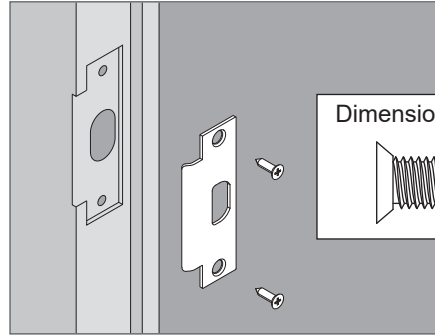
Essayez le fonctionnement. Serrez ensuite toutes les vis.



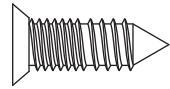
AVERTISSEMENT

Toutes les vis doivent affleurer la plaque. Des vis n'étant pas affleurées à la plaque représentent un risque de ligature.

9 Installez la gâche.



Dimension actuelle (2)



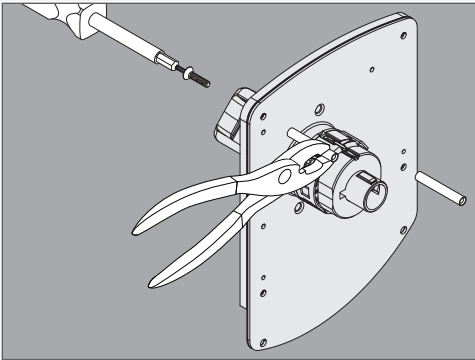
Installation ou changement de cylindre

a. Enlevez la serrure de la porte.

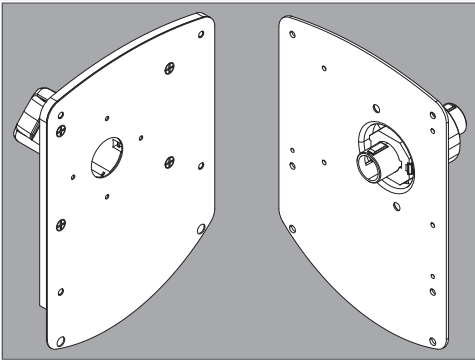
b. Châssis de garniture :

ND70, ND73, ND94, ND97

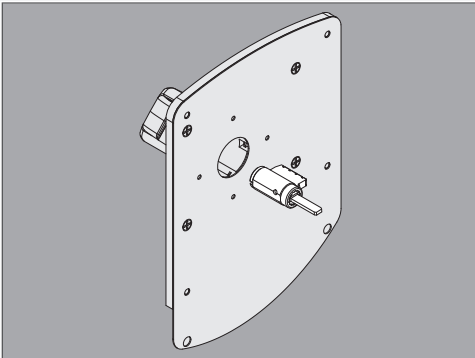
1. Retirez les viroles.



2. Séparez le châssis et la plaque auxiliaire de la garniture.

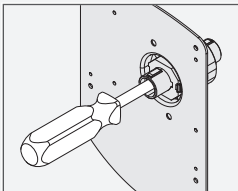


3. Retirez le cylindre.

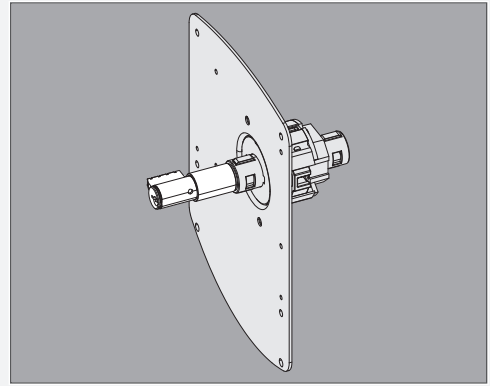


4. De l'**EXTÉRIEUR**, tournez la came de la clé **dans le sens contraire** des aiguilles d'une montre jusqu'à ce qu'elle s'arrête.

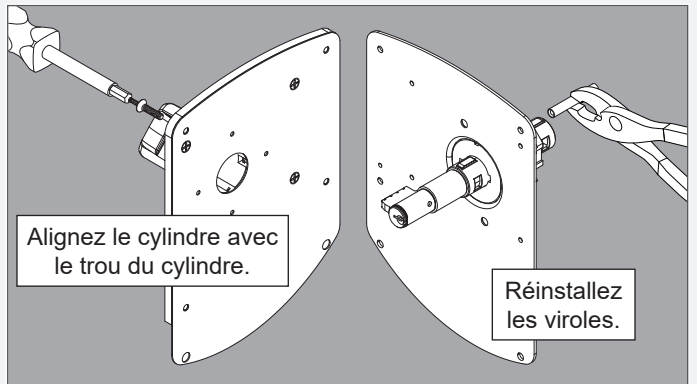
Confirmer la position de la clé:



5. Réinstallez l'entretoise et le cylindre.



6. Réinstallez le châssis et la plaque de fixation sur la garniture.



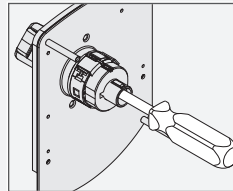
Alignez le cylindre avec le trou du cylindre.

Réinstallez les viroles.

ND66

De l'**INTÉRIEUR**, tournez la came de la clé **dans le sens contraire** des aiguilles d'une montre jusqu'à ce qu'elle s'arrête.

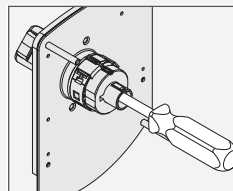
Confirmer la position de la came de la clé:



ND60, ND75, ND95

De l'**INTÉRIEUR**, tournez la came de la clé **dans le sens contraire** des aiguilles d'une montre jusqu'à ce qu'elle s'arrête.

Confirmer la position de la came de la clé:



c. Réinstallez la serrure.

d. Vérifiez le bon fonctionnement du cylindre. Passez en revue les étapes, si nécessaire.