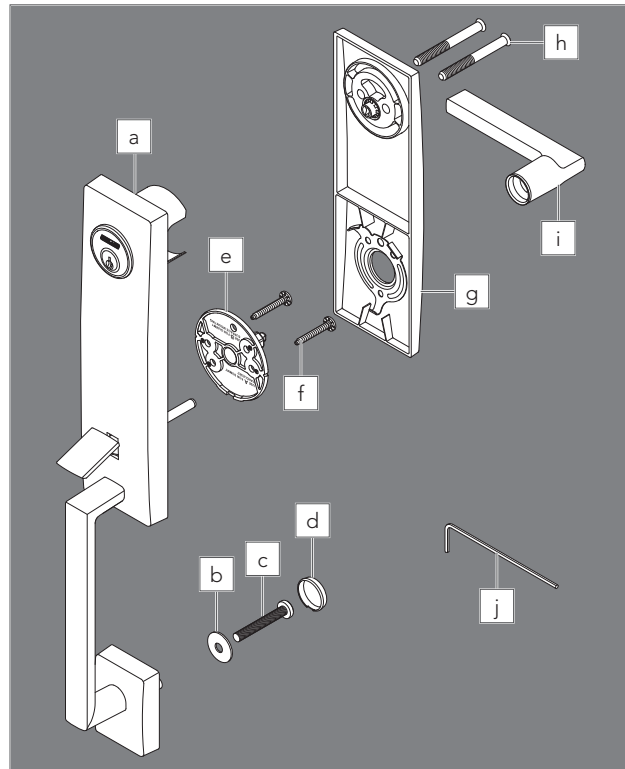




P518-468

Model FCT93, One-piece Dummy Handleset

Installation Instructions



- | | |
|---------------------------------|------------------------------------|
| a. Handle | a. Manija |
| b. Washer | b. Arandela |
| c. Handle bolt | c. Perno de la manija |
| d. Bolt cover | d. Cubierta del perno |
| e. Chassis | e. Chasis |
| f. Chassis screws | f. Tornillos del chasis |
| g. Interior plate | g. Placa interior |
| h. Plate screws | h. Tornillos de la placa |
| i. Knob/Lever | i. Pomo/manija |
| j. Hex wrench (Do not discard!) | j. Llave hexagonal (¡no desechar!) |

1 Check door dimensions.

Verifique las dimensiones de la puerta.

1a If dimensions do not match, you may need to modify your door.

Si las dimensiones no concuerdan, es posible que tenga que modificar su puerta. For further assistance, call Customer Service at 1-888-805-9837.

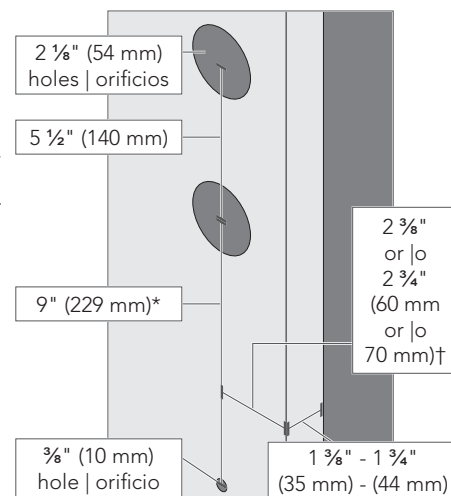
En caso de necesitar asistencia, póngase en contacto con Servicio al Cliente al 1-888-805-9837.

* May vary from 8 1/4" (210 mm) to 9 3/4" (248 mm) for existing hole.

† This measurement should match the other door in the set.

* Puede variar de 8 1/4" (210 mm) a 9 3/4" (248 mm) para el agujero existente.

† Esta medida debe coincidir con la otra puerta en el conjunto.



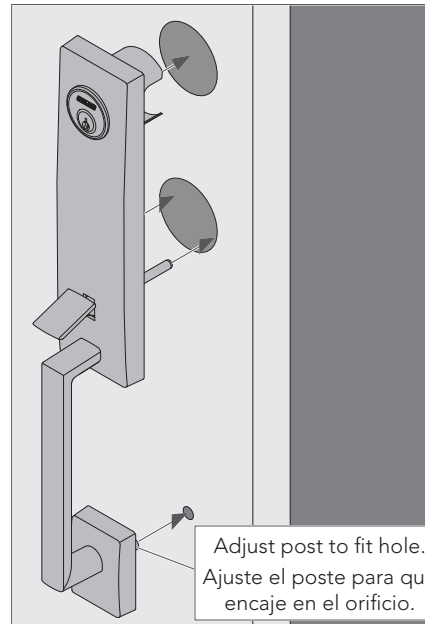
2 Install the handle.

Instale la manija en el orificio inferior.

① You may need help holding the handle in place during installation.

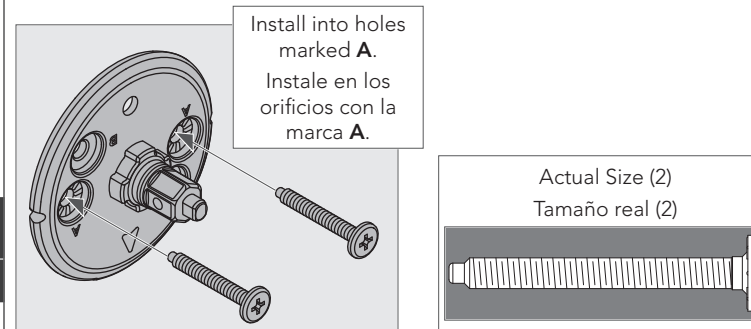
① Es posible que necesite ayuda para mantener la manija en su lugar durante la instalación.

Push firmly! Then hold in place. ¡Empuje firmemente! Luego, manténgalo en el lugar.



3 Install the interior chassis.

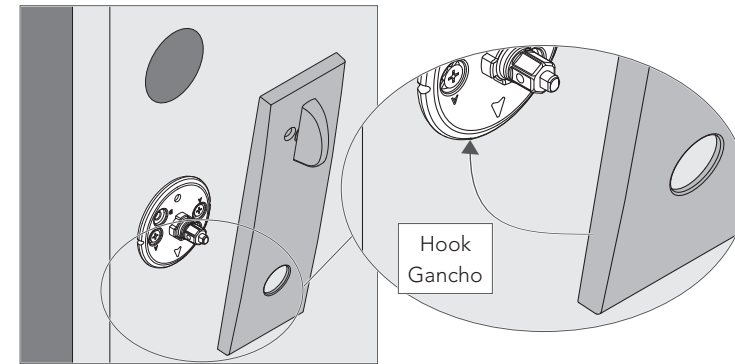
Instale el chasis interior.



4 Install the interior plate.

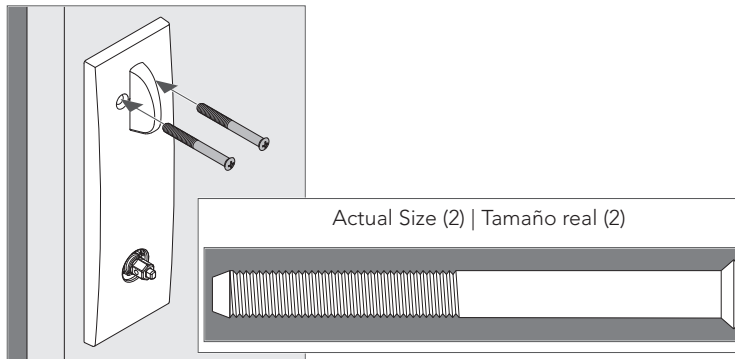
Instalar la placa interior.

4a Hook clip into bottom chassis first. Then snap into place. Primero coloque el sujetador en la parte del chasis. Luego póngalo en su lugar a presión.



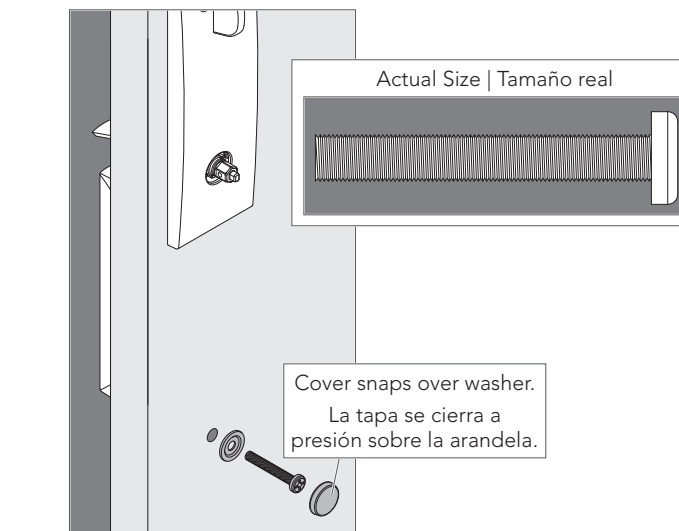
4b Secure with screws.

Sujete con los tornillos.



5 Install the handle bolt.

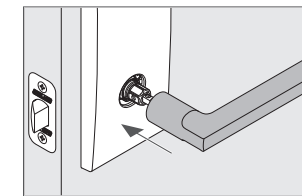
Instale el perno de la manija.



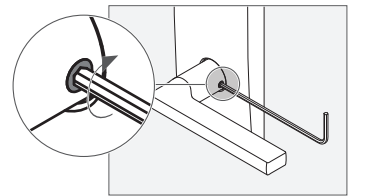
6 Install the knob/lever.

Instale la perilla/palanca.

6a Push knob/lever firmly into place. Empuje la perilla/manija firmemente para colocarlas en su lugar.



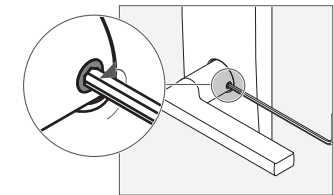
6b Then tighten set screw. Luego, apriete el tornillo de fijación.



Change levers | Cambio de manijas

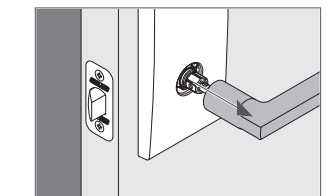
1. Loosen set screw, but do not remove.

Afloje el tornillo de fijación, pero no lo quite.



2. Pull lever off.

Tire de la manija para retirarla.

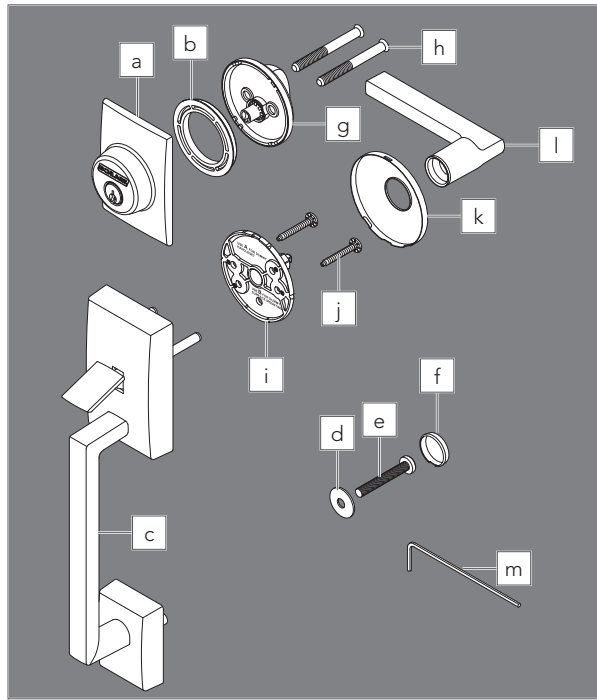


3. Reinstall appropriately. Then tighten set screw.

Vuelva a instalar correctamente. Luego, apriete el tornillo de fijación.

Model FC93, Dummy Handleset

Installation Instructions



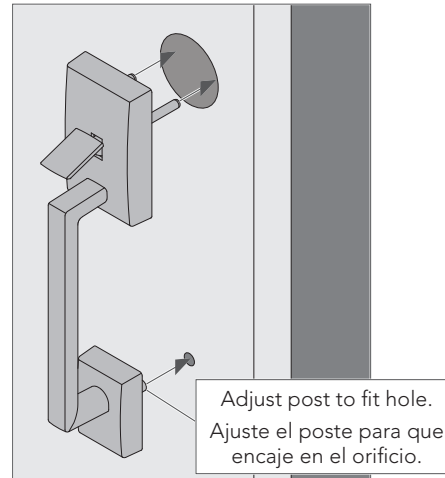
- | | |
|---------------------------------|------------------------------------|
| a. Cylinder | a. Cilindro |
| b. Cylinder ring | b. Anillo del cilindro |
| c. Handle | c. Manija |
| d. Washer | d. Arandela |
| e. Handle bolt | e. Perno de la manija |
| f. Bolt cover | f. Cubierta del perno |
| g. Thumbturn | g. Cerrojo manual |
| h. Thumbturn screws | h. Tornillos del cerrojo manual |
| i. Chassis | i. Chasis |
| j. Chassis screws | j. Tornillos del chasis |
| k. Trim | k. Moldura |
| l. Knob/lever | l. Pomo/manija |
| m. Hex wrench (Do not discard!) | m. Llave hexagonal (¡no desechar!) |

2 Install the handle into the bottom hole.

Instale la manija en el orificio inferior.

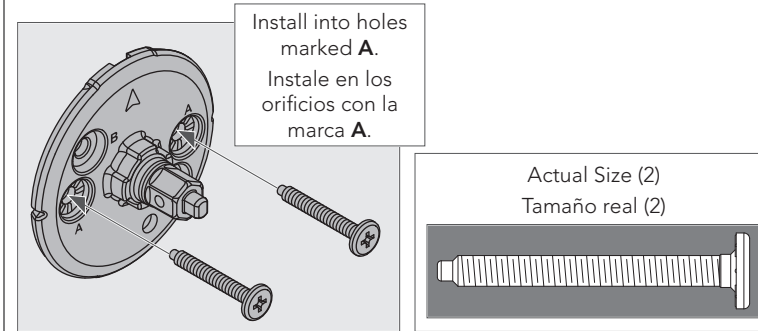
- ① You may need help holding the handle in place during installation.
- ① Es posible que necesite ayuda para mantener la manija en su lugar durante la instalación.

Push firmly! Then hold in place.
¡Empuje firmemente! Luego, manténgalo en el lugar.



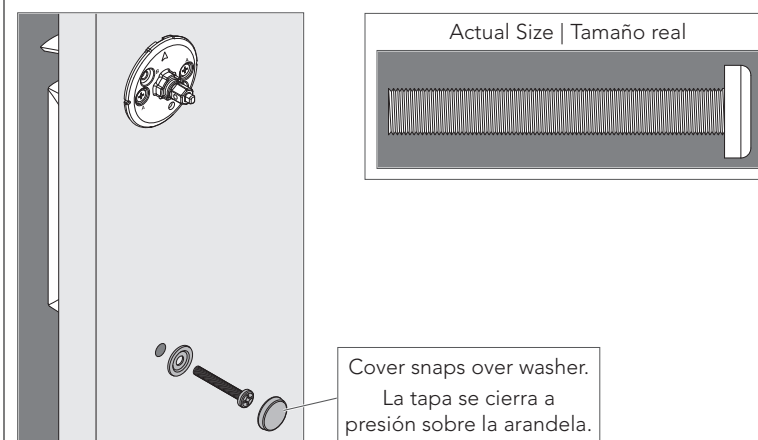
3 Install the interior chassis.

Instale el chasis interior.



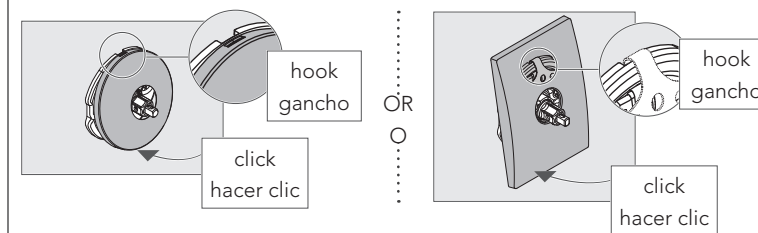
4 Install the handle bolt.

Instale el perno de la manija.



5 Install the interior trim.

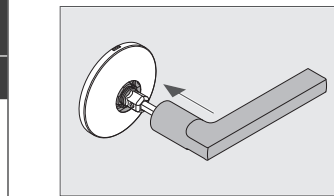
Instale la moldura interior.



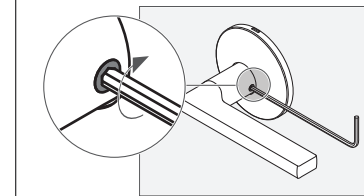
6 Install the knob/lever.

Instale la perilla/manija.

6a Push knob/lever firmly into place.
Empuje la perilla/manija firmemente para colocarlas en su lugar.

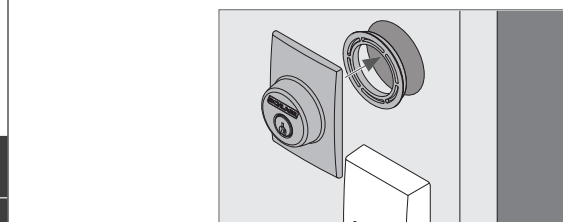


6b Then tighten set screw.
Luego, apriete el tornillo de fijación.



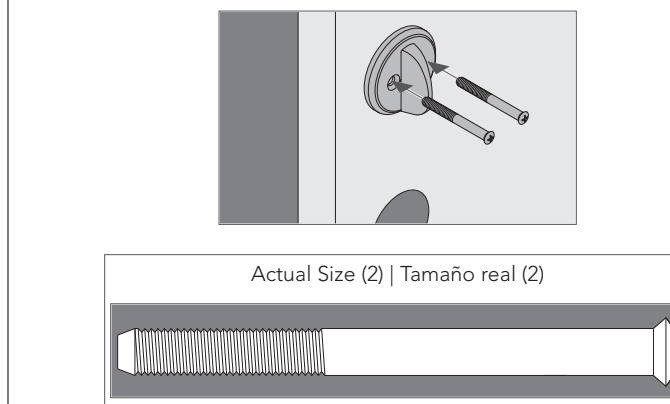
7 Install the cylinder and ring into the top hole.

Instale el cilindro y el anillo en el orificio superior.



8 Install the thumbturn.

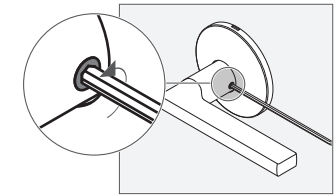
Instale el pestillo.



Change levers | Cambio de manijas

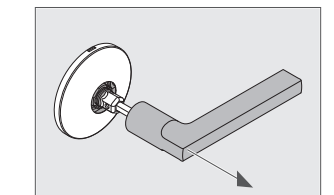
1. Loosen set screw, but do not remove.

Afloje el tornillo de fijación, pero no lo quite.



2. Pull lever off.

Tire de la manija para retirarla.



3. Reinstall appropriately. Then tighten set screw.

Vuelva a instalar correctamente. Luego, apriete el tornillo de fijación.

1 Check door dimensions.

Verifique las dimensiones de la puerta.

1a If dimensions do not match, you may need to modify your door.

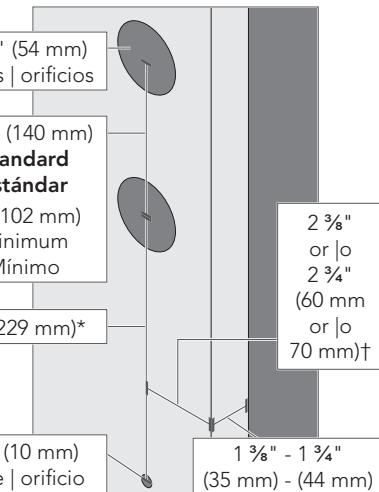
Si las dimensiones no concuerdan, es posible que tenga que modificar su puerta. For further assistance, call Customer Service at 1-888-805-9837.

En caso de necesitar asistencia, póngase en contacto con Servicio al Cliente al 1-888-805-9837.

* May vary from 8 1/4" (210 mm) to 9 3/4" (248 mm) for existing hole.

† This measurement should match the other door in the set.

* Puede variar de 8 1/4" (210 mm) a 9 3/4" (248 mm) para el agujero existente.



† Esta medida debe coincidir con la otra puerta en el conjunto.

Customer Service 1-888-805-9837 Service à la clientèle www.schlage.com

