



23804016

Conversion Kit
Equipo de conversión
Trousse de conversion

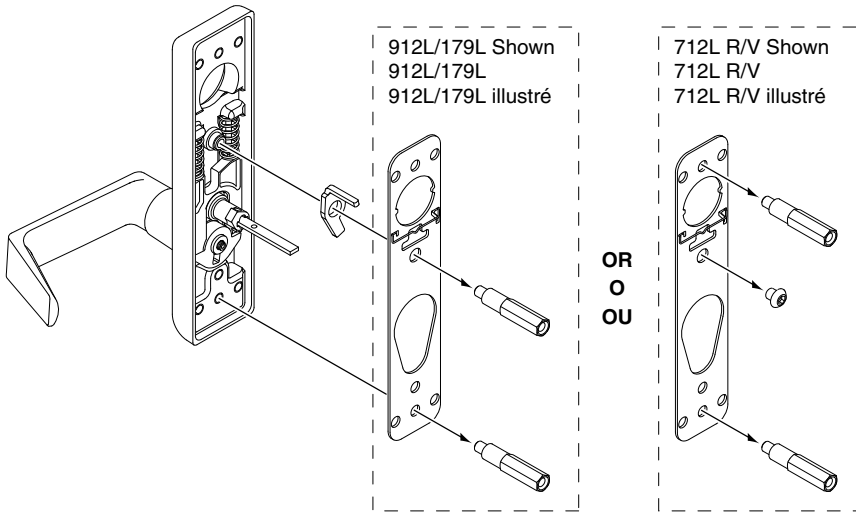
712L → 712L-NL
711K → 711K-NL

912L → 912L-NL
911K → 911K-NL
179L → 179L-NL

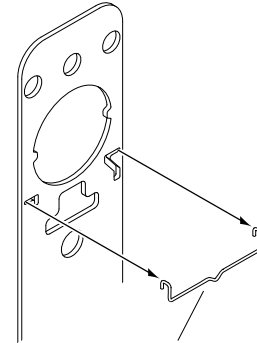
FALCON[®]

Installation Instructions
Instrucciones de Instalación
Notice d'installation

1 Remove Back Plate
Quite la placa posterior
Retirez la plaque arrière

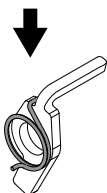
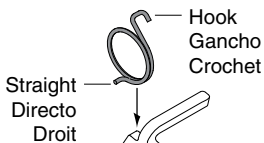


2 Remove Locking Spring
Quite el resorte de bloqueo
Enlevez le ressort de verrouillage

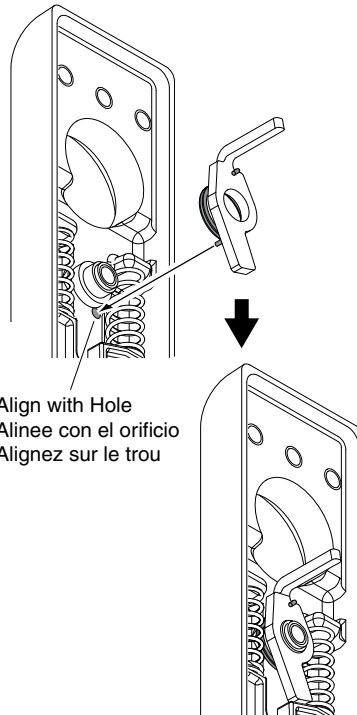


Remove and Discard
Quite y deseche
Retirer et jeter

3 Attach NL Spring to Locking Plate
Fije el resorte NL a la placa de bloqueo
Fixez le ressort NL sur la plaque de verrouillage

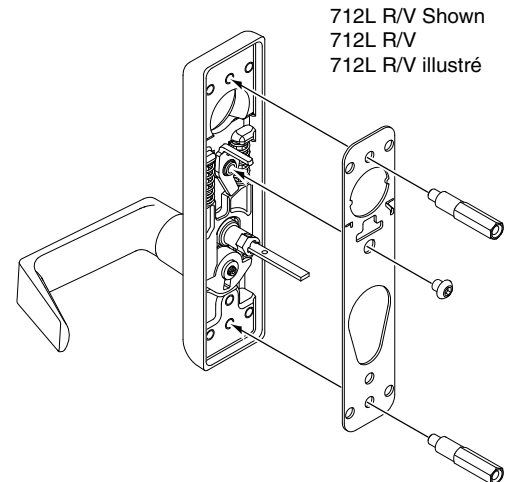


4 Reinstall Locking Plate
Instale nuevamente la placa de bloqueo
Réinstallez la plaque de verrouillage



Align with Hole
Alinee con el orificio
Alignez sur le trou

5 Reinstall Back Plate
Instale nuevamente la placa posterior
Réinstallez la plaque arrière



712L R/V Shown
712L R/V
712L R/V illustré

Customer Service
1-877-671-7011 www.allegion.com/us



© Allegion 2014
Printed in U.S.A.
23804016 Rev. 01/14-c