



Q513-062

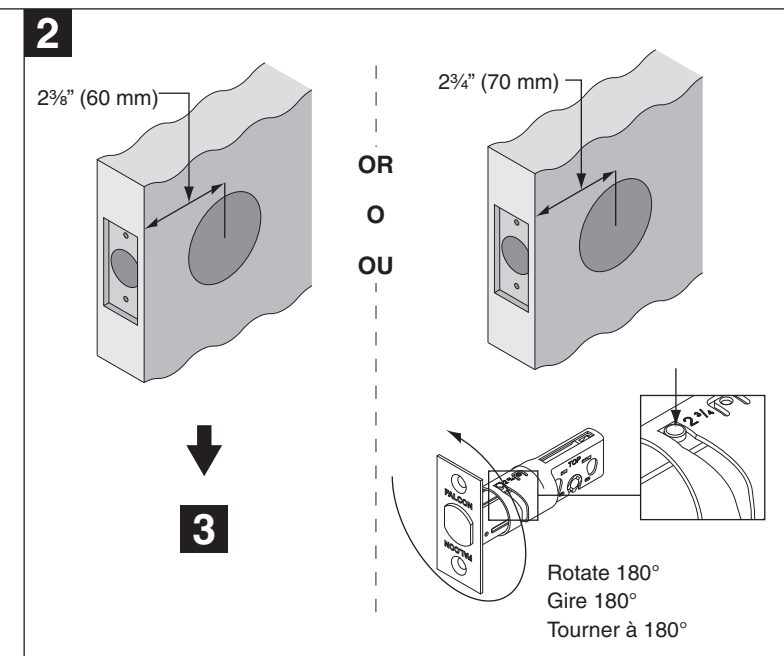
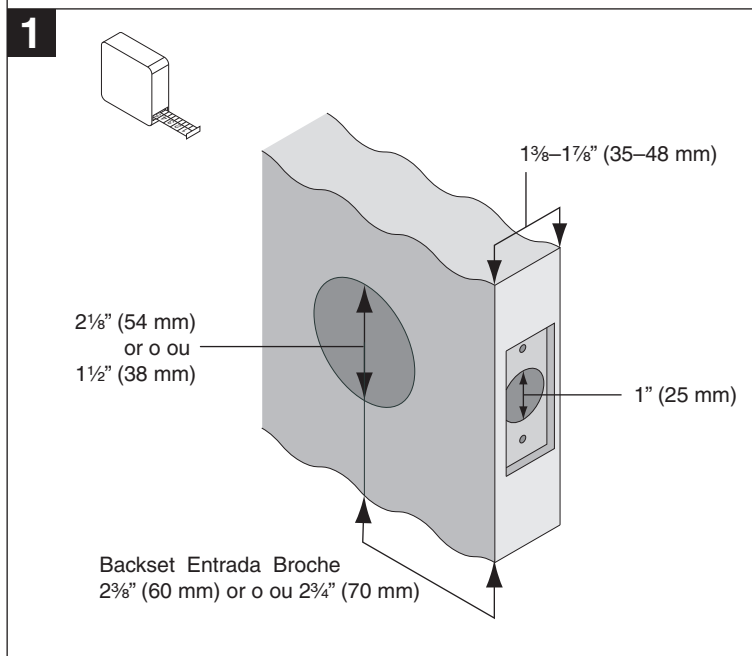
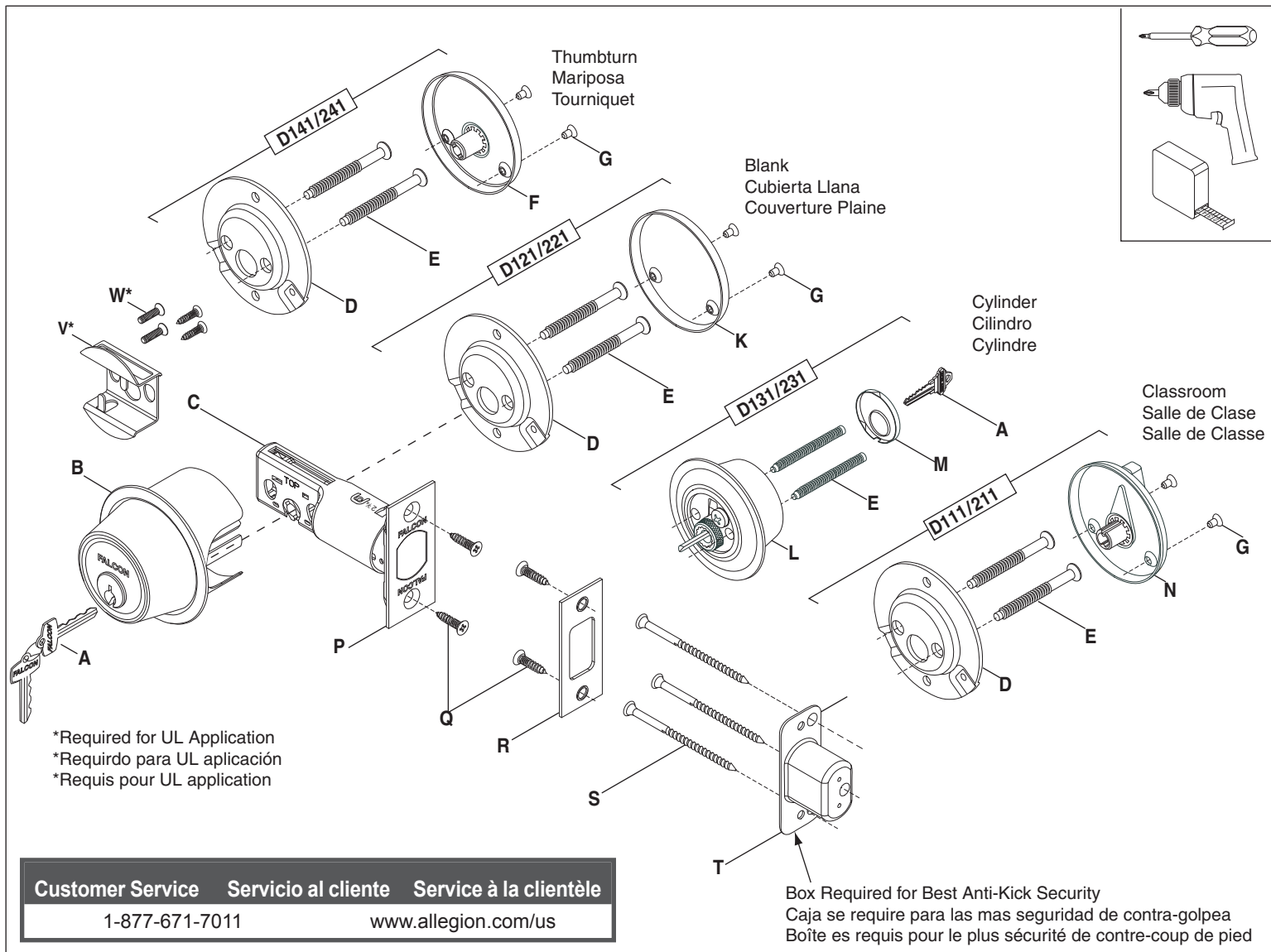
D111 / 211 / 121 / 221 / 131 / 231 / 141 / 241
111F/211F/121F/221F/141F/241F (UL)

FALCON

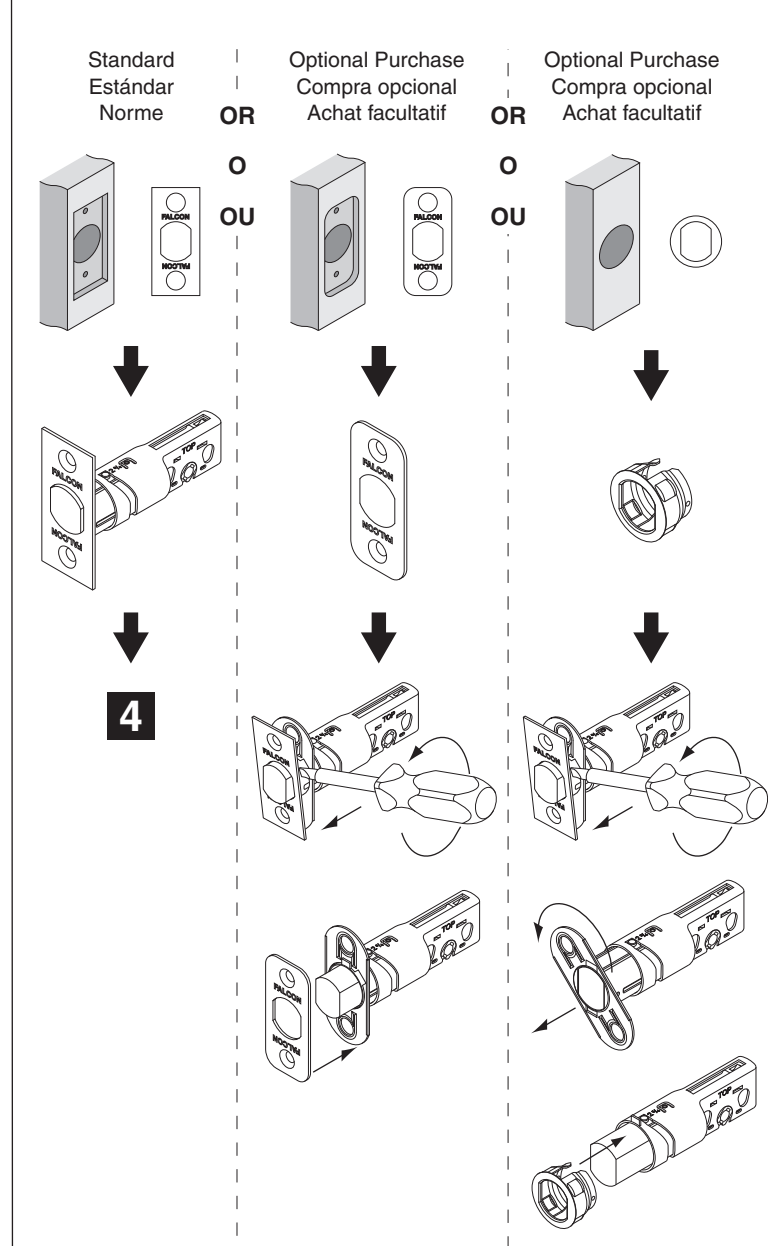
Instrucciones de instalación
Pasador con Cilindro-
Mariposa/Liana/Cilindro/Clase

Installation Instructions
Cylinder Deadbolt-
Thumbturn/Blank/Cylinder/Classroom

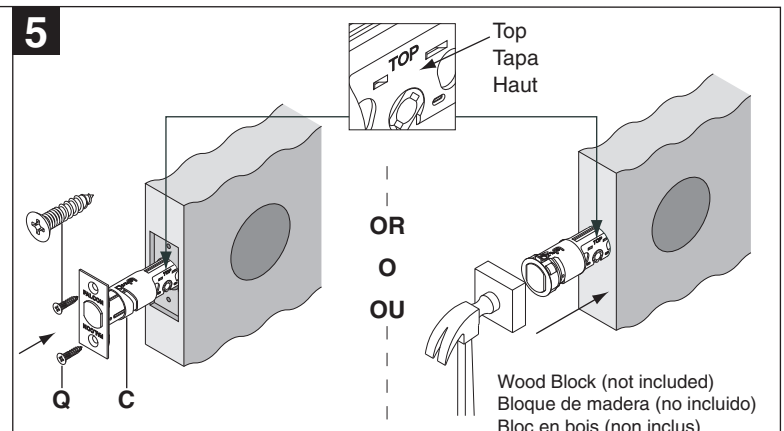
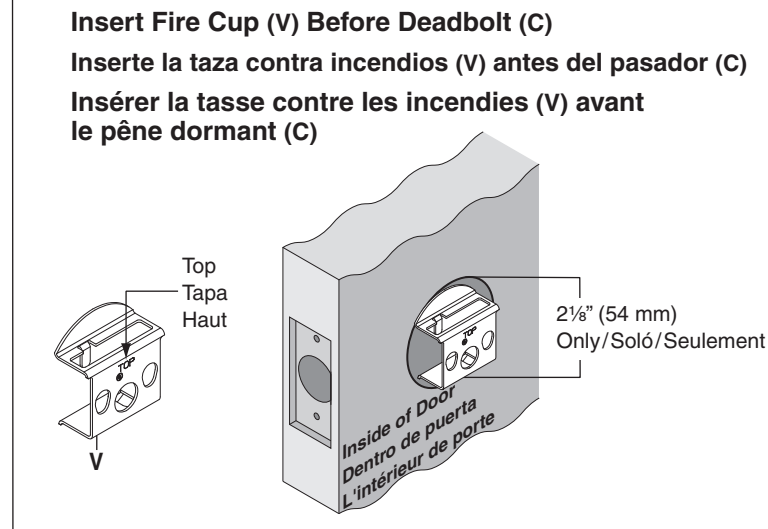
Notice d'installation
Pêne Dormant avec Cylindre-
Tourniquet/Plaine/Cylindre/Classe



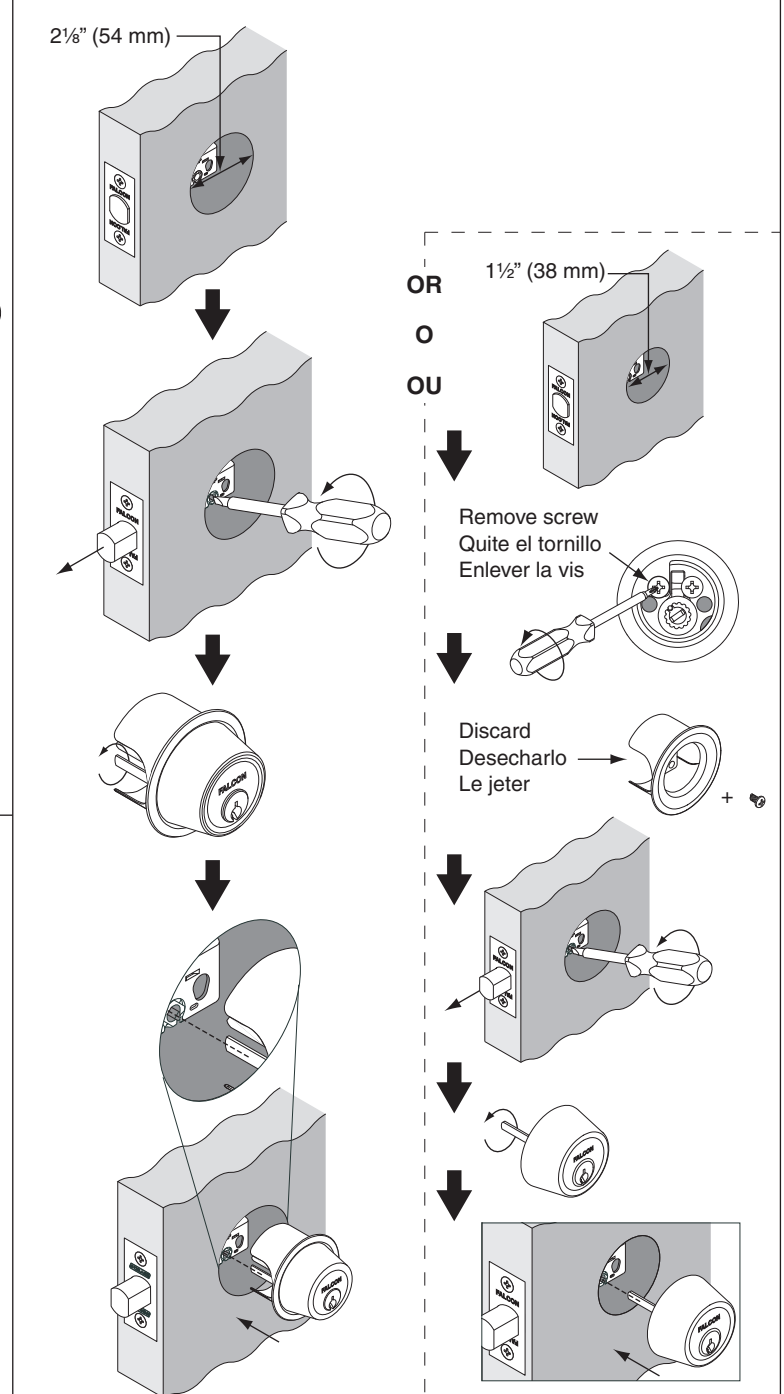
3 Choose Faceplate (P) to Match Door
Escoja la placa delantera (P) para emparejar la puerta
Choisir la tête (P) pour égaler la porte



4 UL Only/Solamente/Seulement:
Insert Fire Cup (V) Before Deadbolt (C)
Inserte la taza contra incendios (V) antes del pasador (C)
Insérer la tasse contre les incendies (V) avant le pêne dormant (C)



6 See Interchangeable Cylinder Assembly Instructions, if Needed
Consulte a los instrucciones de asamblea de cilindros intercambiables, si necesario
Consulter la notice d'assemblée d'cylindres interchangeables, si nécessaire

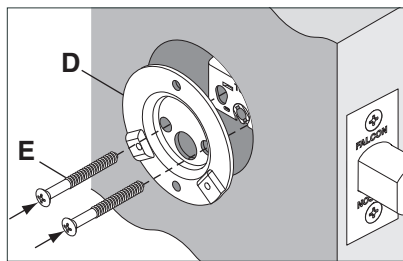


D141 241 / 141F 241F(UL)



Thumbturn
Mariposa
Tourniquet

7

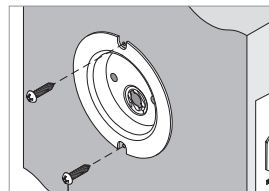
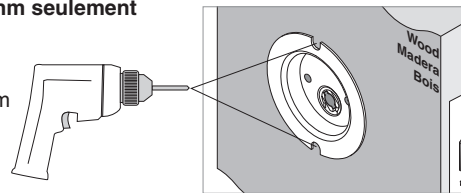


8

UL Only/Solamente/Seulement:

For 1½" (38 mm) Hole Only
Para un agujero de 38 mm solamente
Pour un trou de 38 mm seulement

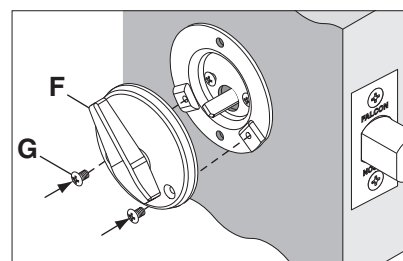
⅛" (3 mm) Pilot Holes
Agujeros de guía de 3 mm
Trous pilote de 3 mm



W

- Wood Door
Puerta de madera
Porte en bois
- OR O OU
- Metal Door
Puerta de metal
Porte en métal

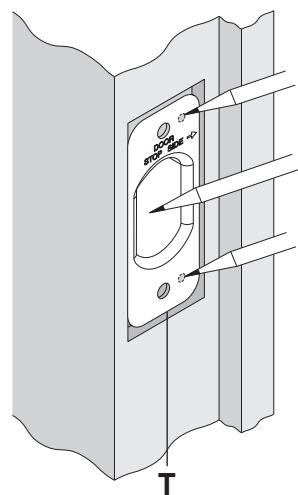
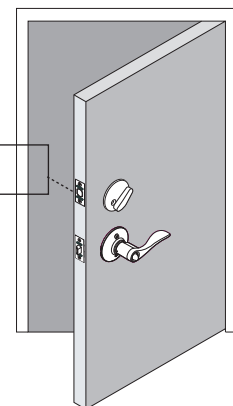
9



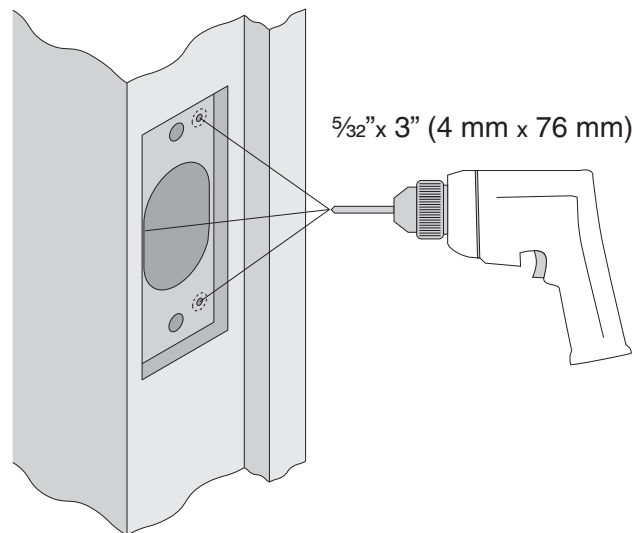
10

For Strike Side of Door

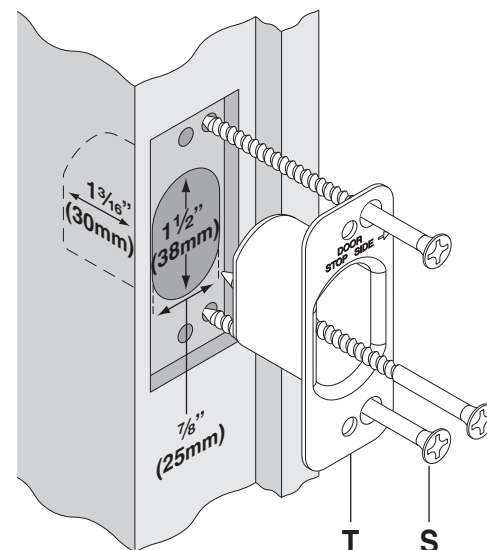
Para el lado de placa hembra de la puerta
Pour la côté de gâche de la porte



T

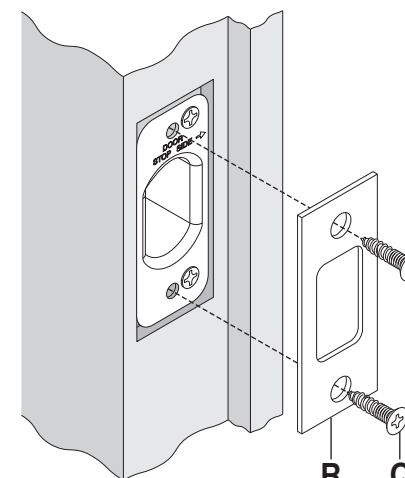


5/32" x 3" (4 mm x 76 mm)



T

S



R

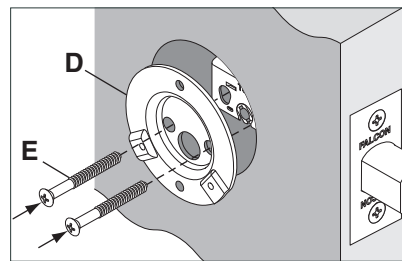
Q

D121 221 / 121F 221F(UL)



Blank
Cubierta Llana
Couverture Plaine

7

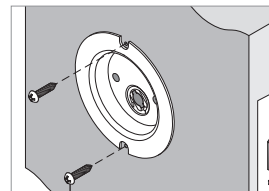
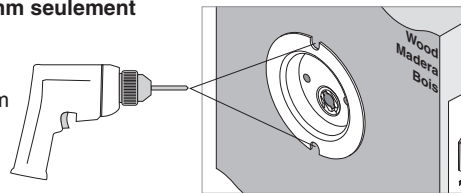


8

UL Only/Solamente/Seulement:

For 1½" (38 mm) Hole Only
Para un agujero de 38 mm solamente
Pour un trou de 38 mm seulement

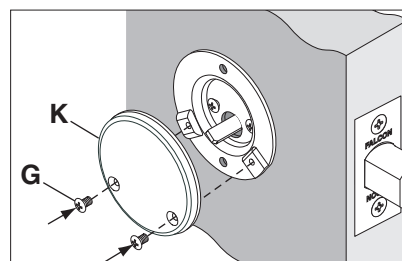
⅛" (3 mm) Pilot Holes
Agujeros de guía de 3 mm
Trous pilote de 3 mm



W

- Wood Door
Puerta de madera
Porte en bois
- OR O OU
- Metal Door
Puerta de metal
Porte en métal

9



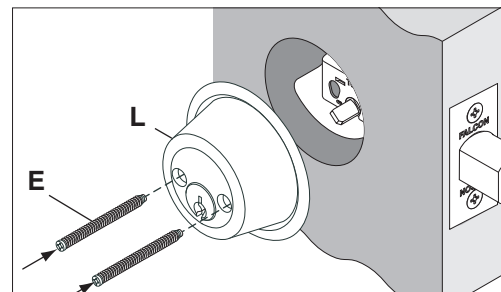
10

D131 / 231

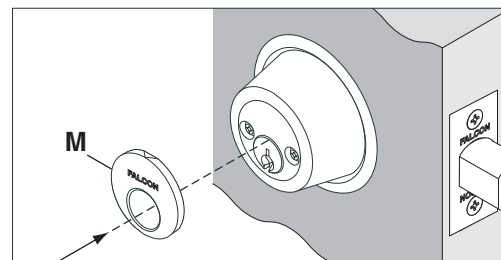


Cylinder
Cilindro
Cylindre

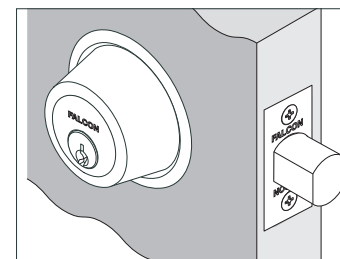
7



8

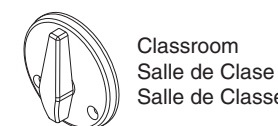


9



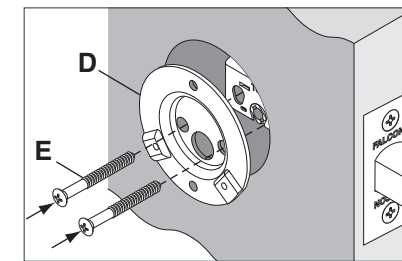
10

D111 211 / 111F 211F(UL)



Classroom
Salle de Classe
Salle de Classe

7

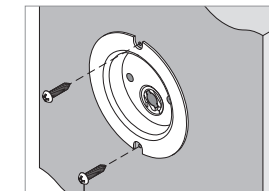
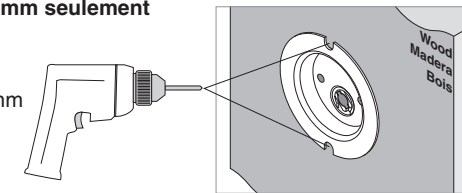


8

UL Only/Solamente/Seulement:

For 1½" (38 mm) Hole Only
Para un agujero de 38 mm solamente
Pour un trou de 38 mm seulement

⅛" (3 mm) Pilot Holes
Agujeros de guía de 3 mm
Trous pilote de 3 mm

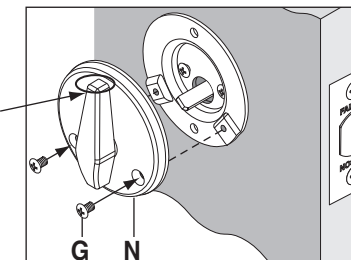


W

- Wood Door
Puerta de madera
Porte en bois
- OR O OU
- Metal Door
Puerta de metal
Porte en métal

9

Thumbturn Must Point Straight Up
Mariposa debe señalar directamente para arriba
Tourniquet doit être diriger directement vers le haut



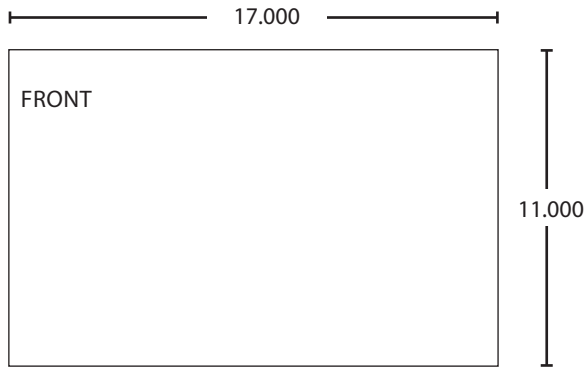
G

N

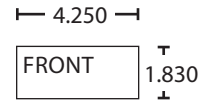
Latch Must Be Retracted
El pasador debe ser contraído
Le verrou doit être rétracté

Note: Thumbturn Must Only Retract Deadbolt, Not Extend It
Nota: La mariposa se debe poder contraída el pasador solamente, no lo extendido
Note: Le tourniquet peut être rétracté le pêne seulement, non prolongé





BEGINNING SHEET



FOLDED SHEET

Additional Notes:
1. None

Revision History						Revision Description:					
A	B	C	D	E	F	D > Revised artwork					
6116	6182	00142									
Material						Edited By		Approved By		EC Number	Release Date
White Paper						D. Spence		M. Sasso		042749	01-01-14
Notes						Title					
1. printed two sides						SHEET, INSTRUCTION, D111/211/121/221/131/231/141 + UL					
2. printed black						Creation Date		Number		Revision	
3. tolerance $\pm .13$						12-02-2013		Q513-062		D	
4. printed in country may vary						Created By		Activity		© Allegion 2014	
5. drawings not to scale						D. Spence		3899 Hancock Expwy Security, CO 80911			
6. barcode must be visible after folding						Software: InDesign CS6					