



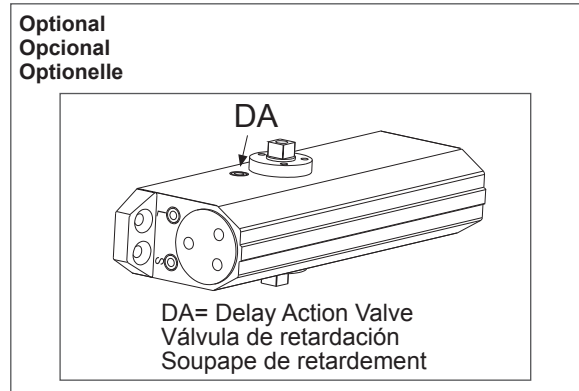
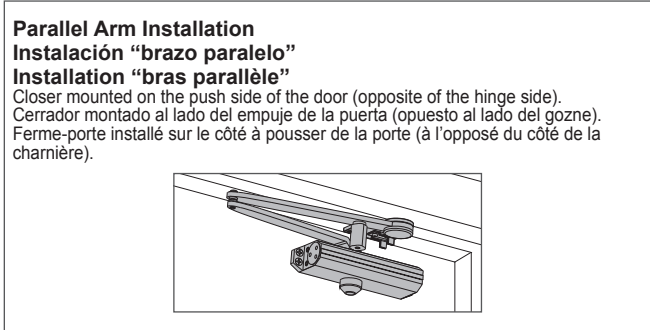
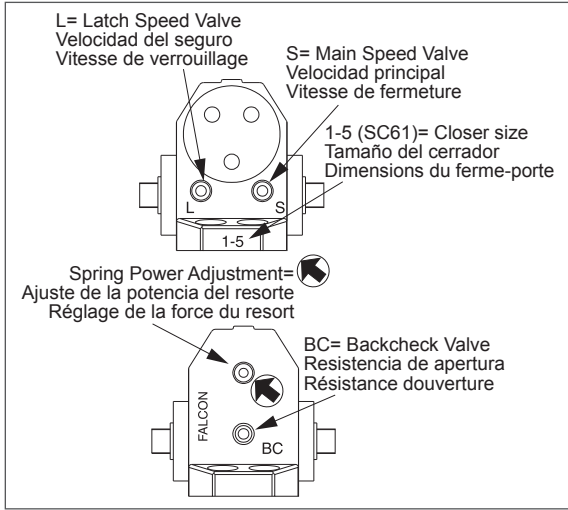
43032

SC60 Series/Serie/Série

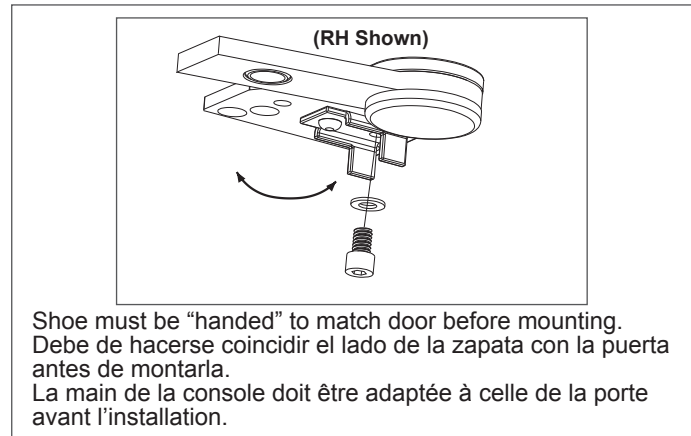
FALCON

Dead Stop & Dead Stop/Hold Open Arm Models, SC61 (1-5 Adj.)
Modelos sin retención y sin retención/con retención, SC61 (1-5 Adj.)
Modèles sans retenue & sans retenue/avec retenue, SC61 (1-5 adj.)

Installation Instructions
Instrucciones de Instalación
Instructions d'installation



| | Fasteners | Door/Frame | Drill Sizes |
|-------------------|----------------|------------|--------------------------|
| Arm | #14 Wood | Wood | 1/8" |
| | 1/4-20 Machine | Metal | Drill: #7 Tap: 1/4-20 |
| Closer Body | #14 Wood | Wood | 1/8" |
| | 1/4-20 Machine | Metal | Drill: #7 Tap: 1/4-20 |
| Either | Thru-Bolt | All | 3/8" |
| Fifth Hole Spacer | #14 Wood | Wood | 1/8" |
| | 1/4-20 Machine | Metal | Drill: #7 Tap: 1/4-20 |



CAUTION

Improper installation or regulation may result in personal injury or property damage. Follow all instructions carefully. For questions, call Falcon at 1-877-671-7011

ADVERTENCIA

Una instalación o un ajuste incorrectos pueden resultar en daño personal o material. Siga bien todas las instrucciones. Para más informaciones, llama a Falcon al 1-877-671-7011

DANGER

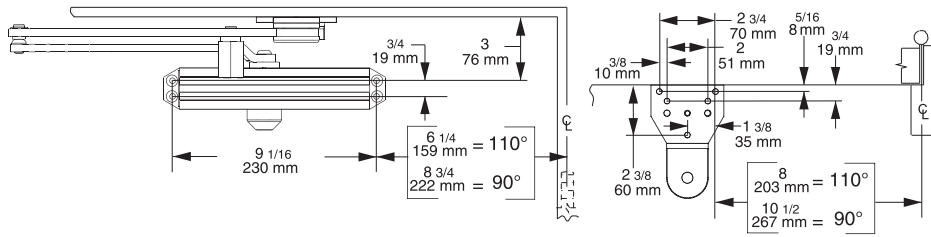
Une installation ou un réglage inadéquats peuvent entraîner des blessures ou des dommages. Veuillez suivre toutes les instructions avec soin. Pour plus de renseignements, composez le 1-877-671-7011

Customer Service Servicio al cliente Service à la clientèle
1-877-671-7011 www.allegion.com/us



© Allegion 2014
Printed in U.S.A.
43032 Rev. 01/14-d

1 Door and frame preparation
Preparación de la puerta y del cuadro
Préparation de la porte et du cadre



Right hand door illustrated. Same dimensions apply for left hand door measured from hinge side.
Montaje de puerta a la derecha como ilustrado. Las mismas dimensiones se aplican para un montaje de puerta a la izquierda medidas a partir del lado del gozne.
Porte main droite illustrée. Les mêmes dimensions s'appliquent pour une porte main gauche mesurées à partir du côté de la charnière.

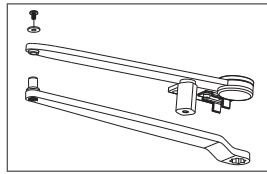
2 Determine door width, adjust spring power to match chart
Determina la anchura de la puerta. Ajuste la potencia del resorte según lo indicado en el gráfico.
Mesurez la largeur de la porte. Réglez le ressort selon les indications du tableau.

| Door Width | Spring Power Adjustment |
|--------------|-------------------------|
| 32" - 815mm | + 4 |
| 36" - 915mm | + 8 |
| 42" - 1050mm | + 12 |
| 48" - 1220mm | + 16 |

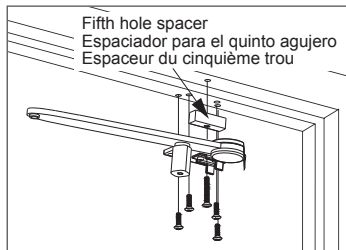
POWER ADJUSTMENT
REGLER LA PUISSANCE
AJUSTE DE POTENCIA

SC61 (1-5)

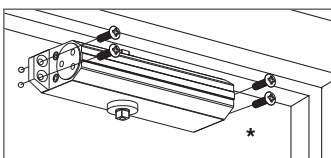
3 Disconnect arm & shoe assembly from main arm
Desconecte el ensamblaje del brazo y de la zapata del brazo principal
Séparez l'assemblage du bras et de la console du bras principal



4 Install arm & shoe assembly onto frame
Instale el ensamblaje del brazo y de las zapata en el cuadro
Installez l'assemblage du bras et de la console sur le cadre

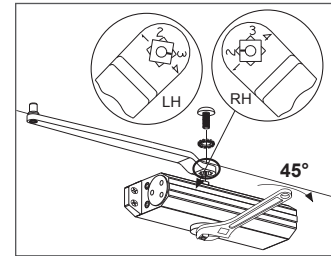


5 Install closer onto door
Monte el cerrador en la puerta
Installez le ferme-porte sur la porte

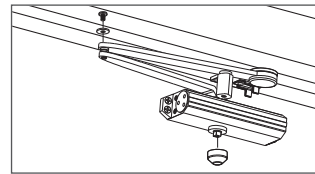


* BC faces toward the hinge edge.
* BD da cara al borde del gozne.
* BC fait face au bord de la charnière.

6 Attach main arm to closer
Coloque el brazo principal al cerrador
Attachez le bras principal au ferme-porte



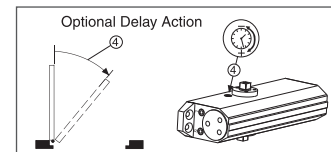
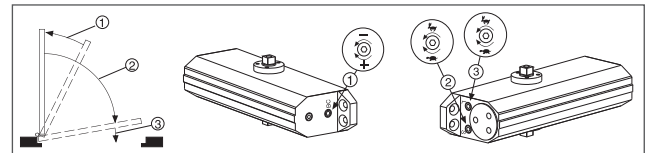
7 Connect arm pieces
Conecte las partes del brazo
Réunissez les sections de bras

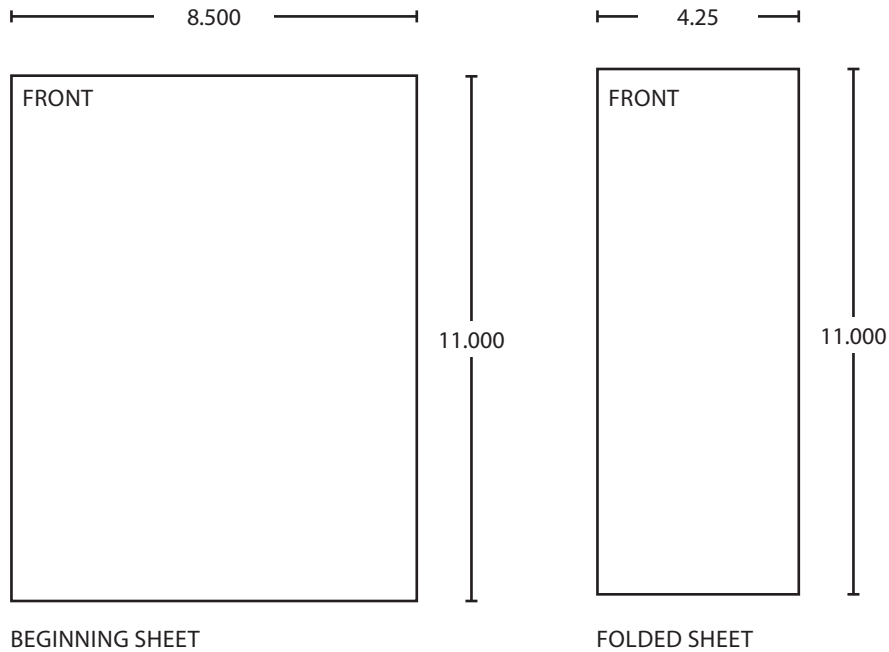


Attach pinion cap.
Sujete la tapa del piñon.
Fixez le couvercle du pignon.

Hold Open Arm: To engage or disengage hold open feature, turn control handle one-quarter (1/4) turn.
Brazo de Retención: Para embragar o desembragar la característica de retención, dar un cuarto de vuelta (1/4) al cabo.
Bras de Retenue: Pour engager ou désengager le mécanisme de retenue, tournez la manette de contrôle d'un quart (1/4) de tour.

8 Adjustment Instructions
Instrucciones de ajuste
Instructions de réglage





| |
|-------------------|
| Additional Notes: |
| 1. None |

| | | | | | | | | | | | |
|--------------------------------|-----|-----|--------|---|---|---|--|--|--|-----------------|--------------|
| Revision History | | | | | | Revision Description: D > Revised artwork | | | | | |
| A | B | C | D | E | F | | | | | | |
| N/A | N/A | N/A | 046206 | | | | | | | | |
| Material | | | | | | Edited By | | Approved By | | EC Number | Release Date |
| White Paper | | | | | | D. Myers | | M. Sasso | | 046206 | 01-01-14 |
| Notes | | | | | | Title | | | | | |
| 1. printed two sides | | | | | | SC60 Series Dead Stop/Hold Open Instruction Sheet | | | | | |
| 2. printed black | | | | | | Creation Date | | Number | | Revision | |
| 3. tolerance ± .13 | | | | | | 04-27-10 | | 43032 | | D | |
| 4. printed in country may vary | | | | | | Created By | | Activity | | © Allegion 2014 | |
| 5. drawings not to scale | | | | | | N/A | | 3899 Hancock Expwy Security, CO 80911 | | | |
| | | | | | | Software: InDesign CS6 | | | | | |