



28268

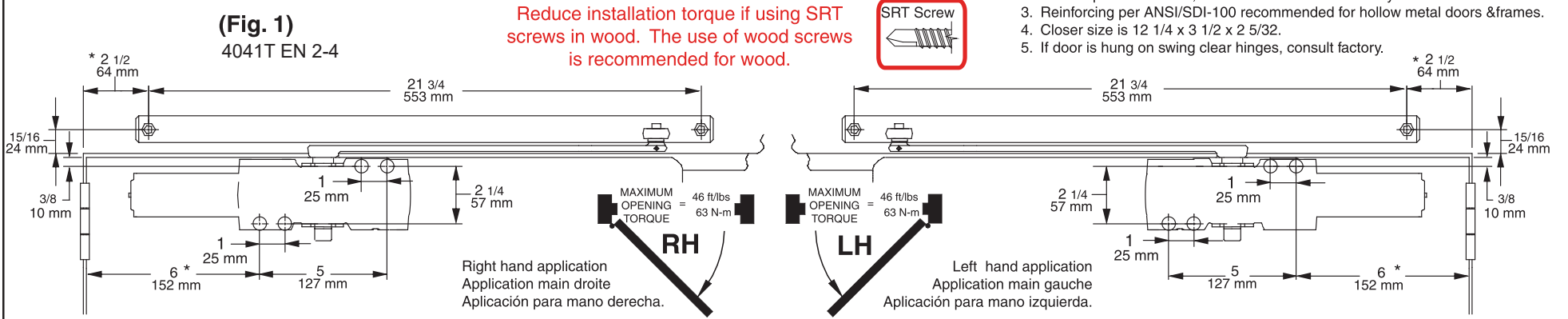
4040XP Track

LCN®

120° Template, Pull Side

Installation Instructions

- 1** Locate proper template. Center punch all hole locations. For self reaming tapping screws (SRT) drill 1/8" pilot holes.



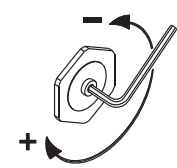
- 2** Determine door width, adjust spring power to match chart.

MAXIMUM DOOR WIDTH	FULL TURNS REQUIRED
INTERIOR DOORS	
5 lb-f *	15 TURNS C.C.W.
34"	8 TURNS C.C.W.
38"	0 TURNS
48"	5 TURNS C.W.

* Opening Force on 36" Door.

CAUTION

IMPROPER INSTALLATION OR REGULATION MAY RESULT IN PERSONAL INJURY OR PROPERTY DAMAGE. FOLLOW ALL INSTRUCTIONS CAREFULLY. FOR QUESTIONS, CALL LCN AT 877-671-7011

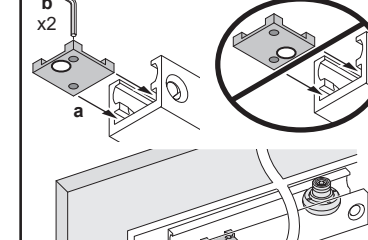
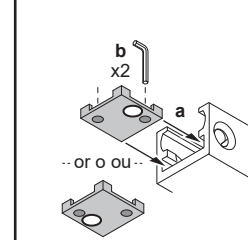


- 3** Assemble roller into track.

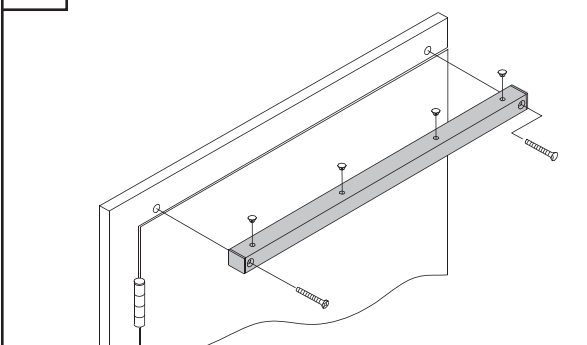
HOLD-OPEN OPTION
OPCIÓN DE MANTENER ABIERTO / OPTION DE RETENUE

LIGHT HOLD-OPEN FORCE
FUERZA LIGERA PARA
MANTENER ABIERTO
FORCE DE RETENUE LÉGÈRE

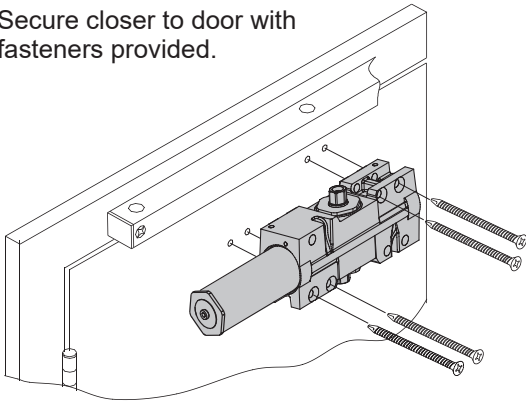
STRONG HOLD-OPEN FORCE
FUERZA MAYOR
FORCE DE RETENUE MAXIMALE



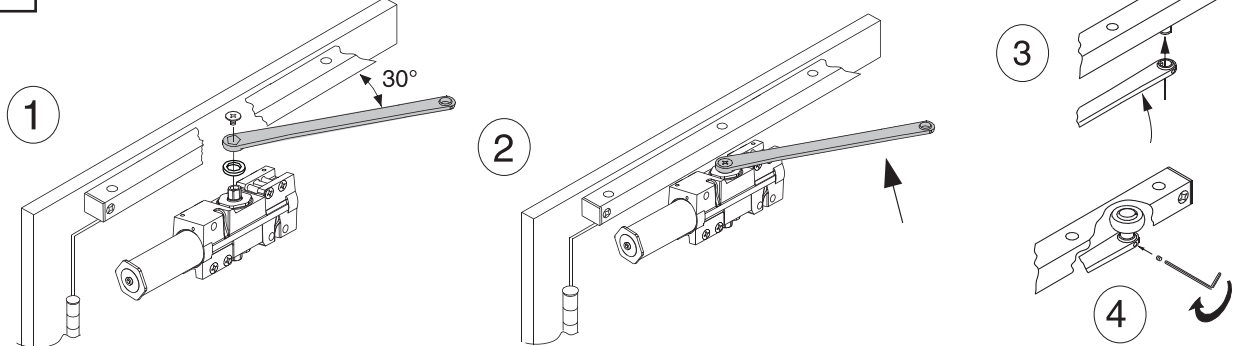
- 4** Secure track to frame with fasteners provided. Insert (4) track plugs.



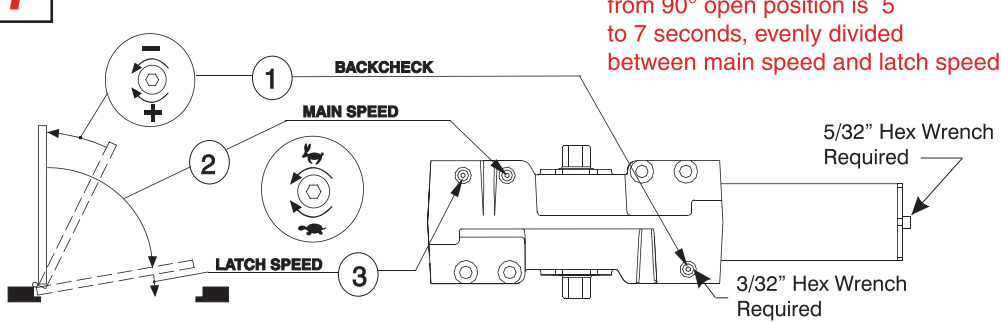
- 5** Secure closer to door with fasteners provided.



- 6** Place the shaft spacer over the top shaft of the closer. Attach arm to closer at pre-load position of 30°. Secure with provided pinion screw. Attach arm to track, as shown.



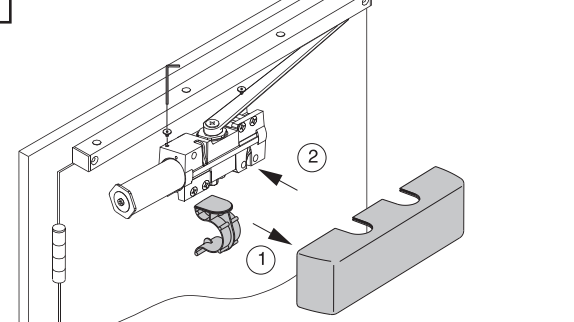
- 7** If necessary, adjust closer

**CAUTION**

OPENING OF REGULATION VALVES TOO FAR MAY RESULT IN LEAKAGE OF CLOSER, PERSONAL INJURY OR PROPERTY DAMAGE. FOLLOW ALL INSTRUCTIONS CAREFULLY.

NO MAINTENANCE REQUIRED

- 8** Snap on cover.

**4040XP Instructions du rail et gabarit de 120° pour une installation sur le côté à tirer.**

- 1** Repérez le gabarit approprié. Marquez le centre de tous les trous. Percez des trous de guidage de 1/8" pour les vis tarauds.

Réduisez le couple de serrage à l'installation des vis tarauds dans le bois. Les vis à bois sont recommandées pour le bois.

- 2** Mesurez la largeur de la porte. Réglez le ressort selon les indications du tableau.

- 3** Glissez le galet dans le rail.
Option de retenue.

- 4** Fixez le rail au cadre avec les attaches fournies. Insérez les (4) bouchons du rail.

- 5** Fixez le ferme-porte sur la porte avec les attaches fournies.

- 6** Attachez le bras au ferme-porte à la position préchargée de 30°. Fixez à l'aide des vis fournies. Attachez le bras au rail, comme sur l'illustration.

- 7** Au besoin, réglez
① - frein à l'ouverture
② - vitesse de fermeture
③ - vitesse d'enclenchement

NOTE: la fermeture d'une porte ouverte à 90° prend normalement de 5 à 7 secondes, ce délai est réparti entre la vitesse de fermeture et la vitesse de verrouillage.

- 8** Fixez le couvercle.

DANGER

UNE INSTALLATION OU UN RÉGLAGE INADÉQUATS PEUVENT ENTRAÎNER DES BLESSURES OU DES DOMMAGES. VEUILLEZ SUIVRE TOUTES LES INSTRUCTIONS AVEC SOIN. POUR PLUS DE RENSEIGNEMENTS, COMPOSEZ LE 877-671-7011

DANGER

UNE OUVERTURE EXAGÉRÉE DES SOUPAPES DE RÉGLAGE PEUT ENTRAÎNER DES FUITES, DES BLESSURES OU DES DOMMAGES. VEUILLEZ SUIVRE LES INSTRUCTIONS AVEC SOIN.

4040XP Instrucciones de rieles para plantilla 120° con montaje del lado del tirón.

- 1** Localice la plantilla apropiada. Marca el centro de cada agujero. Barrena agujeros pilotos de 1/8" para los tornillos autorroscantes.

Si se usan tornillos de rosca cortante en la madera, se deberá reducir el par de apretado. Con la madera, se recomienda utilizar tornillos para madera.

- 2** Determina la anchura de la puerta. Ajusta la fuerza del resorte según lo indicado en el gráfico.

- 3** Monte el rodillo en el riel.
Opción de mantener abierto.

- 4** Sujete el riel al bastidor con los sujetadores ya incluidos. Inserte cuatro (4) tapones de rieles.

- 5** Sujeta el cerrador a la puerta con los sujetadores ya incluidos.

- 6** Coloque el brazo al cerrador a la posición de prearma de 30°. Sujételo con el tornillo de piñón ya incluido. Sujete el brazo al riel, tal como se muestra.

- 7** Ajusta si es necesaria
① - resistencia de apertura
② - velocidad principal
③ - velocidad de seguro

NOTA: El tiempo de cerrado "Normal" de una puerta abierta a 90° es de 5 hasta 7 segundos, dividido igualmente entre la velocidad principal y la velocidad de seguro.

- 8** Encaje la tapa.

ADVERTENCIA

UNA INSTALACIÓN O UN AJUSTE INCORRECTOS PUEDEN RESULTAR EN DAÑO PERSONAL O MATERIAL. SIGA BIEN TODAS LAS INSTRUCCIONES. PARA MÁS INFORMACIONES, LLAMA A LCN AL 877-671-7011

ADVERTENCIA

LA APERTURA DEMASIADO GRANDE DE LAS VÁLVULAS DE AJUSTE PUEDE OCASIONAR UN DERRAME, DAÑO PERSONAL O MATERIAL. SIGA BIEN TODAS LAS INSTRUCCIONES.

1 Locate proper template. Center punch all hole locations. For self reaming tapping screws (SRT) drill 1/8" pilot holes.

General Notes: 1. Locate closer & track from centerline of pivot or swing clear hinge pin, if used.
2. Reinforcing per ANSI/SDI-100 recommended for hollow metal doors & frames.
3. Closer size is 12 1/4 x 3 1/2 x 2 5/32.

(Fig. 61)
4040XPT EN 1-3

Reduce installation torque if using SRT screws in wood. The use of wood screws is recommended for wood.

SRT Screw

MAXIMUM OPENING TORQUE = 46 ft/lbs / 63 N-m

RH

MAXIMUM OPENING TORQUE = 46 ft/lbs / 63 N-m

LH

Right hand application
Application main droite
Aplicación para mano derecha.

Left hand application
Application main gauche
Aplicación para mano izquierda.

2 Determine door width, adjust spring power to match chart.

MAXIMUM DOOR WIDTH	FULL TURNS REQUIRED
INTERIOR DOORS	
5 lb-f *	15 TURNS C.C.W.
34"	8 TURNS C.C.W.
38"	0 TURNS
48"	5 TURNS C.W.

* Opening Force on 36" Door.

CAUTION
IMPROPER INSTALLATION OR REGULATION MAY RESULT IN PERSONAL INJURY OR PROPERTY DAMAGE. FOLLOW ALL INSTRUCTIONS CAREFULLY. FOR QUESTIONS, CALL LCN AT 877-671-7011

3 Assemble roller into track.

HOLD-OPEN OPTION
OPCIÓN DE MANTENER ABIERTO / OPTION DE RETENUE

LIGHT HOLD-OPEN FORCE
FUERZA LIGERA PARA MANTENER ABIERTO
FORCE DE RETENUE LÉGÈRE

STRONG HOLD-OPEN FORCE
FUERZA MAYOR
FORCE DE RETENUE MAXIMALE

Note: Hold open tracks must not be installed on fire rated doors.

4 Secure track to door with provided fasteners. Insert (4) track plugs.

5 Secure closer to frame with fasteners provided.

6 Place the shaft spacer over the top shaft of the closer. Attach arm to closer at pre-load position of 30°. Secure with provided shaft screw. Attach arm to track, as shown.

7 If necessary, adjust closer

NOTE: A "Normal" closing time from 90° open position is 5 to 7 seconds, evenly divided between main speed and latch speed.

BACKCHECK

MAIN SPEED

LATCH SPEED

5/32" Hex Wrench Required

3/32" Hex Wrench Required

8 Snap on cover.

Note: Use screws for metal cover only.

CAUTION
OPENING OF REGULATION VALVES TOO FAR MAY RESULT IN LEAKAGE OF CLOSER, PERSONAL INJURY OR PROPERTY DAMAGE. FOLLOW ALL INSTRUCTIONS CAREFULLY.

NO MAINTENANCE REQUIRED

4040XP Instructions du rail et gabarit de 180° pour une installation sur le linteau.

- Repérez le gabarit approprié. Marquez le centre de tous les trous. Percez des trous de guidage de 1/8" pour les vis tarauds.
Réduisez le couple de serrage à l'installation des vis tarauds dans le bois. Les vis à bois sont recommandées pour le bois.
- Mesurez la largeur de la porte. Réglez le ressort selon les indications du tableau.
- Glissez le galet dans le rail. Option de retenue.
- Fixez le rail sur la porte avec les attaches fournies. Insérez les (4) bouchons du rail.
- Fixez le ferme-porte sur le cadre avec les attaches fournies.
- Attachez le bras au ferme-porte à la position préchargée de 30°. Fixez à l'aide des vis fournies. Attachez le bras au rail, comme sur l'illustration.
- Au besoin, réglez
① - frein à l'ouverture
② - vitesse de fermeture
③ - vitesse d'enclenchement
NOTE: la fermeture d'une porte ouverte à 90° prend normalement de 5 à 7 secondes, ce délai est réparti entre la vitesse de fermeture et la vitesse de verrouillage.
- Fixez le couvercle.

DANGER

UNE INSTALLATION OU UN RÉGLAGE INADÉQUATS PEUVENT ENTRAÎNER DES BLESSURES OU DES DOMMAGES. VEUILLEZ SUIVRE TOUTES LES INSTRUCTIONS AVEC SOIN. POUR PLUS DE RENSEIGNEMENTS, COMPOSEZ LE 877-671-7011

DANGER

UNE OUVERTURE EXAGÉRÉE DES SOUPAPES DE RÉGLAGE PEUT ENTRAÎNER DES FUITES, DES BLESSURES OU DES DOMMAGES. VEUILLEZ SUIVRE LES INSTRUCTIONS AVEC SOIN.

4040XP Instrucciones de rieles para plantilla 180° con montaje en la parte superior de la jamba.

- Localice la plantilla apropiada. Marca el centro de cada agujero. Barrena agujeros pilotos de 1/8" para los tornillos autorroscantes.
Si se usan tornillos de rosca cortante en la madera, se deberá reducir el par de apretado. Con la madera, se recomienda utilizar tornillos para madera.
- Determina la anchura de la puerta. Ajusta la fuerza del resorte según lo indicado en el gráfico.
- Monte el rodillo en el riel. Opción de mantener abierto.
- Asegure el riel a la puerta con los sujetadores ya incluidos. Inserte cuatro (4) tapones de riel.
- Sujeta el cerrador a la armazón con los sujetadores ya incluidos.
- Coloque el brazo al cerrador a la posición de prearma de 30°. Sujételo con el tornillo de piñón ya incluido. Sujete el brazo al riel, tal como se muestra.
- Ajusta si es necesaria
① - resistencia de apertura
② - velocidad principal
③ - velocidad de seguro
NOTA: El tiempo de cerrado "Normal" de una puerta abierta a 90° es de 5 hasta 7 segundos, dividido igualmente entre la velocidad principal y la velocidad de seguro.
- Encaje la tapa.

ADVERTENCIA

UNA INSTALACIÓN O UN AJUSTE INCORRECTOS PUEDEN RESULTAR EN DAÑO PERSONAL O MATERIAL. SIGA BIEN TODAS LAS INSTRUCCIONES. PARA MÁS INFORMACIONES, LLAMA A LCN AL 877-671-7011

ADVERTENCIA

LA APERTURA DEMASIADO GRANDE DE LAS VÁLVULAS DE AJUSTE PUEDE OCASIONAR UN DERRAME, DAÑO PERSONAL O MATERIAL. SIGA BIEN TODAS LAS INSTRUCCIONES.

4040XP Track

LCN®

120° Template, Push Side

Installation Instructions

1 Locate proper template. Center punch all hole locations. For self reaming tapping screws (SRT) drill 1/8" pilot holes.

Reduce installation torque if using SRT screws in wood. The use of wood screws is recommended for wood.

General Notes: 1. Locate closer & track from centerline of pivot or swing clear hinge pin, if used. 2. Reinforcing per ANSI/SDI-100 recommended for hollow metal doors & frames. 3. Closer size is 12 1/4 x 3 1/2 x 2 5/32.

SRT Screw

Left hand application
Application main gauche
Aplicación para mano izquierda.

MAXIMUM OPENING TORQUE = 46 ft/lbs / 63 N-m

Right hand application
Application main droite
Aplicación para mano derecha.

MAXIMUM OPENING TORQUE = 46 ft/lbs / 63 N-m

2 Determine door width, adjust spring power to match chart.

MAXIMUM DOOR WIDTH	FULL TURNS REQUIRED
INTERIOR DOORS	
5 lb-f *	15 TURNS C.C.W.
34"	8 TURNS C.C.W.
38"	0 TURNS
48"	5 TURNS C.W.

* Opening Force on 36" Door.

CAUTION
IMPROPER INSTALLATION OR REGULATION MAY RESULT IN PERSONAL INJURY OR PROPERTY DAMAGE. FOLLOW ALL INSTRUCTIONS CAREFULLY. FOR QUESTIONS, CALL LCN AT 877-671-7011

3 Assemble roller into track.

HOLD-OPEN OPTION
OPCIÓN DE MANTENER ABIERTO / OPTION DE RETENUE

LIGHT HOLD-OPEN FORCE
FUERZA LIGERA PARA MANTENER ABIERTO
FORCE DE RETENUE LÉGÈRE

STRONG HOLD-OPEN FORCE
FUERZA MAYOR
FORCE DE RETENUE MAXIMALE

4 Secure track to frame with provided fasteners. Insert (2) track plugs.

Note: Hold open tracks must not be installed on fire rated doors.

5 Secure closer to door with fasteners provided.

6 Place the shaft spacer over the top shaft of the closer. Attach arm to closer at pre-load position of 30°. Secure with provided shaft screw. Attach arm to track, as shown.

7 If necessary, adjust closer

NOTE: A "Normal" closing time from 90° open position is 5 to 7 seconds, evenly divided between main speed and latch speed.

BACKCHECK
MAIN SPEED
LATCH SPEED

5/32" Hex Wrench Required
3/32" Hex Wrench Required

8 Snap on cover.

Note: Use screws for metal cover only.

CAUTION
OPENING OF REGULATION VALVES TOO FAR MAY RESULT IN LEAKAGE OF CLOSER, PERSONAL INJURY OR PROPERTY DAMAGE. FOLLOW ALL INSTRUCTIONS CAREFULLY.

NO MAINTENANCE REQUIRED

4040XP Instructions du rail et gabarit de 120° pour une installation sur le côté à pousser.

- Repérez le gabarit approprié. Marquez le centre de tous les trous. Percez des trous de guidage de 1/8" pour les vis tarauds.
 - Réduisez le couple de serrage à l'installation des vis tarauds dans le bois. Les vis à bois sont recommandées pour le bois.
 - Mesurez la largeur de la porte. Réglez le ressort selon les indications du tableau.
 - Fixez le rail au cadre avec les attaches fournies. Insérez les (2) bouchons du rail.
 - Fixez le ferme-porte sur la porte avec les attaches fournies.
 - Attachez le bras au ferme-porte à la position préchargée de 30°. Fixez à l'aide des vis fournies. Attachez le bras au rail, comme sur l'illustration.
 - Au besoin, réglez
 - frein à l'ouverture
 - vitesse de fermeture
 - vitesse d'enclenchement
 - Fixez le couvercle.
- NOTE: la fermeture d'une porte ouverte à 90° prend normalement de 5 à 7 secondes, ce délai est réparti entre la vitesse de fermeture et la vitesse de verrouillage.

DANGER

UNE INSTALLATION OU UN RÉGLAGE INADÉQUATS PEUVENT ENTRAÎNER DES BLESSURES OU DES DOMMAGES. VEUILLEZ SUIVRE TOUTES LES INSTRUCTIONS AVEC SOIN. POUR PLUS DE RENSEIGNEMENTS, COMPOSEZ LE 877-671-7011

DANGER

UNE OUVERTURE EXAGÉRÉE DES SOUPAPES DE RÉGLAGE PEUT ENTRAÎNER DES FUITES, DES BLESSURES OU DES DOMMAGES. VEUILLEZ SUIVRE LES INSTRUCTIONS AVEC SOIN.

4040XP Instrucciones de rieles para plantilla 120° con montaje del lado del empuje.

- Localice la plantilla apropiada. Marque el centro de cada agujero. Barrena agujeros pilotos de 1/8" para los tornillos autorroscantes.
 - Determina la anchura de la puerta. Ajusta la fuerza del resorte según lo indicado en el gráfico.
 - Monte el rodillo en el riel.
 - Sujete el riel al bastidor con los sujetadores ya incluidos. Inserte dos (2) tapones de rieles.
 - Sujeta el cerrador a la puerta con los sujetadores ya incluidos.
 - Coloque el brazo al cerrador a la posición de prearma de 30°. Sujételo con el tornillo de piñón ya incluido. Sujete el brazo al riel, tal como se muestra.
 - Ajusta si es necesario
 - resistencia de apertura
 - velocidad principal
 - velocidad de seguro
 - Encaje la tapa.
- Si se usan tornillos de rosca cortante en la madera, se deberá reducir el par de apretado. Con la madera, se recomienda utilizar tornillos para madera.
- NOTA: El tiempo de cerrado "Normal" de una puerta abierta a 90° es de 5 hasta 7 segundos, dividido igualmente entre la velocidad principal y la velocidad de seguro.

ADVERTENCIA

UNA INSTALACIÓN O UN AJUSTE INCORRECTOS PUEDEN RESULTAR EN DAÑO PERSONAL O MATERIAL. SIGA BIEN TODAS LAS INSTRUCCIONES. PARA MÁS INFORMACIONES, LLAMA A LCN AL 877-671-7011

ADVERTENCIA

LA APERTURA DEMASIADO GRANDE DE LAS VÁLVULAS DE AJUSTE PUEDE OCASIONAR UN DERRAME, DAÑO PERSONAL O MATERIAL. SIGA BIEN TODAS LAS INSTRUCCIONES.