

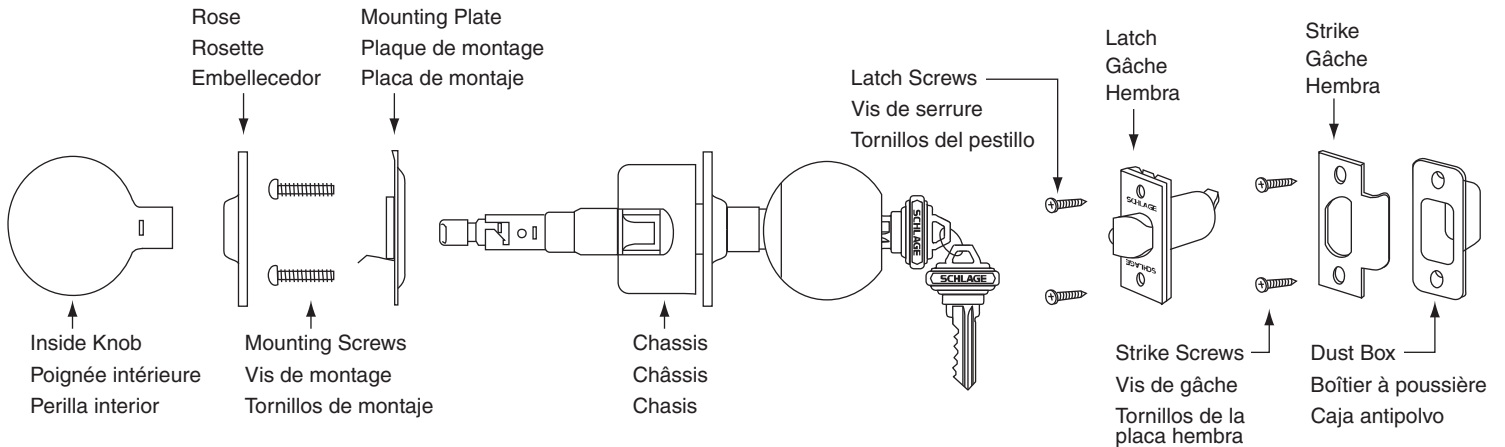


P513-302

# A-Series Knob Lock



Installation Instructions  
Instrucciones de Instalación  
Notice d'Installation



## Door and Jamb Preparation

Préparation du montant et de la porte

Preparación de Puerta y Jamba

### A. Mark Lockset Centerline.

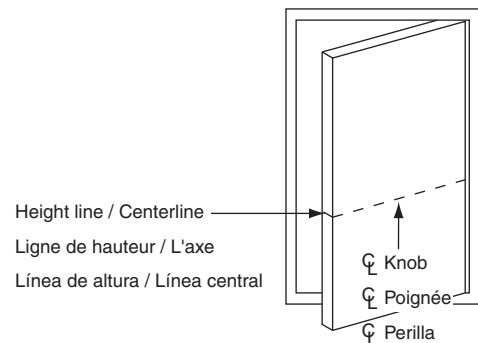
- Measure desired height from finished floor.
- Mark centerline on both faces and edge of door.

### A. Marquer l'axe de la serrure complète.

- Mesurer la hauteur désirée à partir du plancher fini.
- Marquer l'axe sur les deux faces et sur le chant de la porte.

### A. Marcar la línea central del sistema de cierre.

- Medir la altura deseada desde el piso terminado.
- Marcar la línea central en ambos lados y el borde de la puerta.



### B. Mark Trim Drill Points.

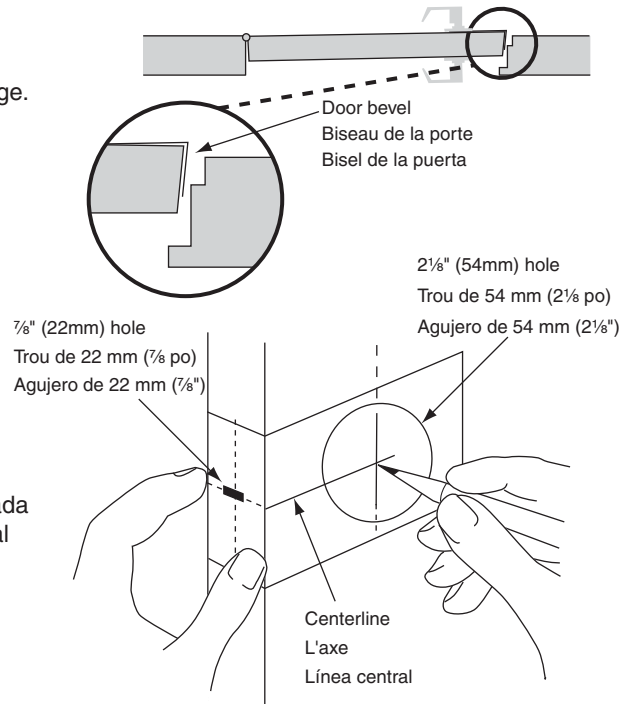
- Template should be placed on high edge of beveled door.
- Align centerline of door template with centerline marked on door edge.
- Mark door face and door edge as shown.

### B. Marquer les points de perçage dans la boiserie.

- Le gabarit doit être placé sur le bord élevé de la porte biseautée.
- Aligner l'axe du gabarit de porte avec l'axe marqué sur le chant de la porte.
- Marquer les deux côtés de la porte et le bord de la porte comme illustré.

### B. Marca de los puntos de puntos de perforación de la guarnición.

- La plantilla se debe colocar en el borde superior de la puerta rebajada.
- Alinear la línea central de la plantilla de la puerta con la línea central marcada en el borde de puerta.
- Marcar ambos lados y el borde de la puerta, como se muestra.



### C. Drill Trim Holes.

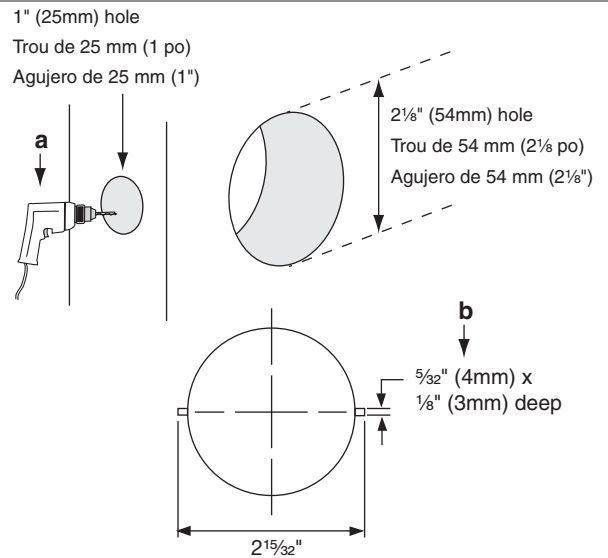
- Drill holes from both sides of door to avoid splintering wood.
- All doors must be notched to accept anchoring pins on outside rose. Hollow metal doors must be reinforced for latch support.

### C. Percer les trous dans la boiserie.

- Percer les trous des deux côtés de la porte pour éviter l'éclatement du bois).
- Une encoche doit être faite sur les portes en bois pour recevoir les broches d'ancrage sur la rosette extérieure. Les portes creuses en métal doivent être renforcées pour recevoir le support du verrou.

### C. Perforar los orificios de la guarnición.

- Perfore desde ambos lados de la puerta para evitar que la madera se astille.)
- Todas las puertas deben ser melladas para aceptar pasadores de anclaje en el embellecedor exterior. Las puertas metálicas huecas deben ser reforzadas para sostener el pestillo.



### D. For Square Corner Latch ONLY.

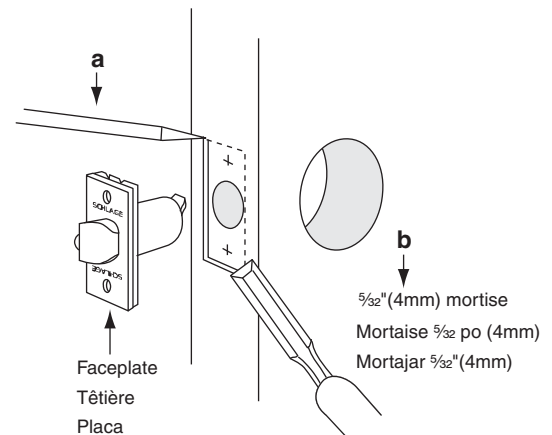
- Use the latch faceplate as a pattern for the mortise. (Faceplate should fit flush.)
- Mortise a 5/32" (4mm) deep cutout for the latch faceplate.

### D. Pour serrure à coins carrés UNIQUEMENT.

- Utiliser la têtère pour tracer la découpe. (Celle-ci devrait être dans l'alignement du chant de la porte.)
- Mortaiser une découpe de 5/32 po (4mm) de profondeur aux fins d'encastrement de la têtère.

### D. SOLAMENTE para pestillos con esquina de ángulo recto.

- Utilice la placa como patrón para el corte. (La placa frontal debe encajar al ras.)
- Mortajar una muesca de 5/32" (4mm) de profundidad para la placa frontal de la aldaba.



### E. Prepare Door Jamb.

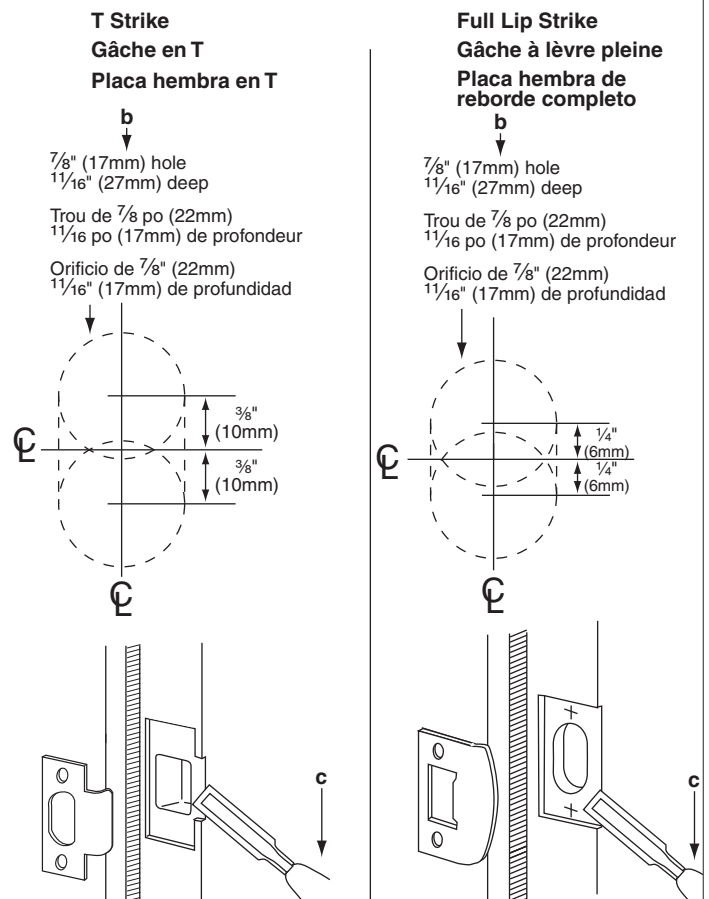
- Mark vertical line and centerline on doorjamb exactly opposite center of latch hole.
- Drill two (2) 7/8" (22mm) holes, 1 1/16" (17mm) deep, into doorjamb as shown.
- Mortise a cutout for the strike. Use the strike as a pattern for the mortise. (Strike should fit flush with the doorjamb.)

### E. Préparer le jambage de la porte.

- Marquer une ligne verticale et une ligne de hauteur sur le jambage, exactement au point central opposé du trou de la serrure.
- Percer deux (2) trous de 7/8" (22mm), 1 1/16" (17mm) de profondeur dans le jambage comme illustré.
- Mortaiser une découpe aux fins d'encastrement de la gâche. Utiliser la têtère pour tracer la découpe. (Celle-ci devrait être dans l'alignement du jambage.)

### E. Preparación de la jamba de la puerta.

- Marque una línea vertical y la línea de altura en el marco, exactamente frente al centro del agujero del pestillo.
- Perforar dos (2) agujeros de 7/8 pulg. (22 mm), a 1 1/16 pulg. (17 mm) de profundidad en la jamba de la puerta, como se muestra.
- Mortajar una muesca para la hembra. Utilice la placa hembra como patrón de corte. (La hembra debe encajar al ras con el batiente de puerta).



**1****Install Latch.**

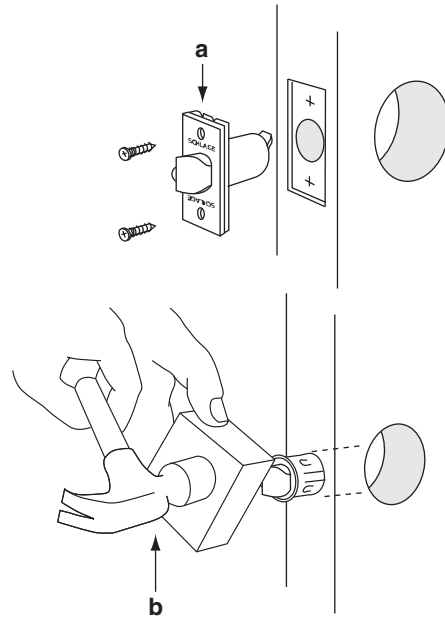
- a. **Square Corner Latch:** Beveled side of bolt should face the door jamb. Install two (2) latch screws.
- b. **Drive-in Latch:** Place wooden block against latch and tap block with hammer until faceplate is flush with door.

**Poser la serrure.**

- a. **Serrure à coins carrés:** le côté biseauté de la vis doit être face au jambage de la porte. Poser les deux (2) vis de la serrure.
- b. **Serrure encastrable:** placer un bloc de bois contre la serrure et taper sur le bloc avec un marteau jusqu'à ce que la plaque soit au même niveau que la porte.

**Instalación del pestillo.**

- a. **Escuadrar la esquina del pestillo:** El lado biselado del cerrojo deberá estar dirigido hacia la jamba de la puerta. Instalar dos (2) tornillos del pestillo.
- b. **Introducir el pestillo:** Colocar un bloque de madera contra el pestillo y golpear levemente el bloque con un martillo hasta que la placa frontal quede emparejada con la puerta.

**2****Prepare Outside Trim for Installation.****NOTE:** DO NOT install lock with door closed.

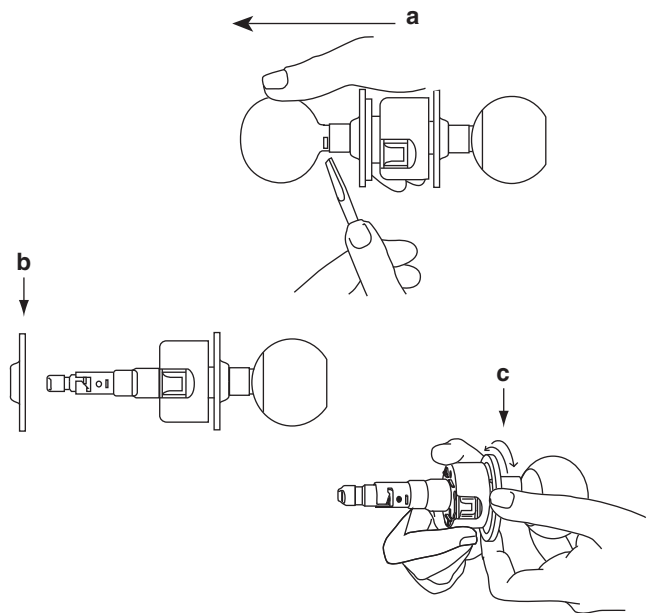
- a. Depress knob catch and slide off inside knob.
- b. Remove inside rose.
- c. If needed, rotate outside rose to center lock housing in door width.

**Préparer la garniture extérieure pour l'installation.****NOTE:** NE PAS installer la serrure avec la porte fermée.

- a. Appuyer sur le mentonnet et retirer la poignée intérieure.
- b. Retirer la rosette intérieure.
- c. Si besoin, faire tourner la rosette extérieure au logement central de la serrure dans la largeur de porte.

**Preparación de la guarnición exterior para la instalación****NOTA:** NO instalar el cerrojo con la puerta cerrada.

- a. Presionar la traba de la perilla y deslizar hacia fuera la perilla interior.
- b. Extraer el embellecedor interior.
- c. Si resulta necesario, girar el embellecedor exterior para centrar el alojamiento del cerrojo al ancho de la puerta.

**3****Install Outside Trim.**

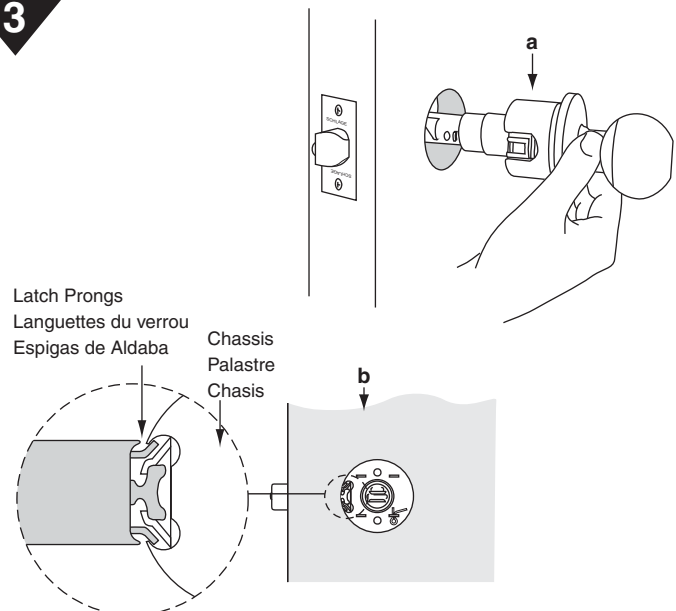
- a. Slide chassis into door.
- b. Make sure latch and chassis engage as shown.

**Poser la garniture extérieure.**

- a. Faire glisser le châssis dans la porte.
- b. S'assurer que le châssis et la serrure s'enclenchent comme illustré.

**Instalación de la guarnición exterior.**

- a. Deslizar el chasis en la puerta.
- b. Asegurarse que el pestillo y el chasis se traben como se muestra.



Customer Service Servicio al cliente Service à la clientèle

1-877-671-7011

www.allegion.com

## 4

### Install Inside Trim.

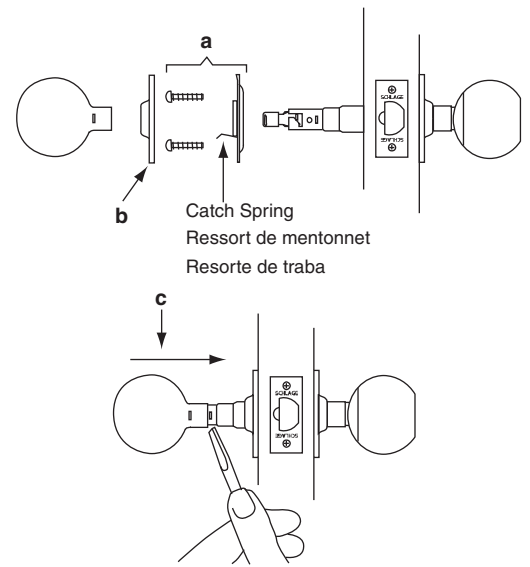
- Install mounting plate with catch spring in lower position and secure with mounting screws.
- Align notch on rose with spring and snap into place.
- Depress catch and install knob.

### Poser la garniture interne.

- Poser la plaque de montage avec le ressort du mentonnet en position basse et fixer avec des vis de montage.
- Aligner l'encoche sur la rosette avec le ressort et l'enclencher en position.
- Appuyer sur le mentonnet et poser la poignée.

### Instalación de la guarnición interior.

- Instalar la placa de montaje con el resorte de la traba en la posición inferior y afianzarla con tornillos de montaje.
- Alinear la muesca del embellecedor con el resorte y fijarla en su lugar.
- Presionar la traba e instalar la perilla.



## 5

### Install Strike.

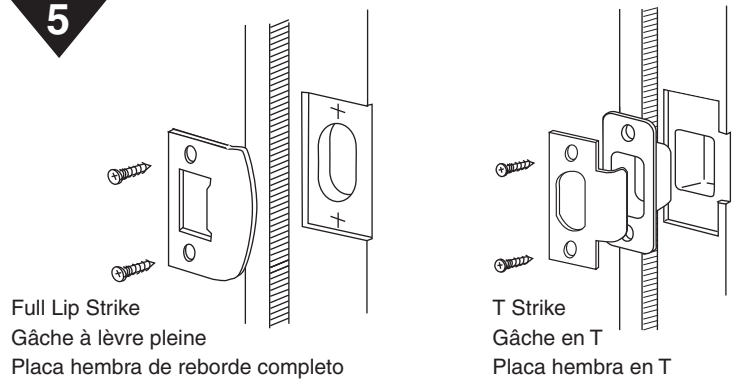
Install strike and secure with two (2) screws.

### Poser la gâche.

Poser la gâche et la fixer avec deux (2) vis.

### Instalación de la placa hembra.

Instalar la placa hembra y asegurarla con dos (2) tornillos.



## 6

### If Needed, Change Keyway Position.

- With door locked, turn key 45 degrees clockwise.
- Push in catch push pin and pull off knob.
- Interchangeable Core:** Turn control key 15 degrees and remove core.
- Turn knob over and slide back onto spindle.
- Push in knob catch.
- Turn key 45 degrees and slide knob into place.
- Interchangeable Core:** Use installation tool to turn driver 45 degrees while pushing knob into position.

### Si nécessaire, changer la position de la rainure de la clé.

- Avec la porte fermée, tourner la clé à 45 degrés dans le sens horaire.
- Pousser le mentonnet à l'intérieur et retirer la poignée.
- Cylindre interchangeable:** Tourner la clé de 15 degrés et retirer le cylindre.
- Retourner la poignée et la faire glisser de nouveau sur l'axe.
- Pousser le mentonnet à l'intérieur.
- Tourner la clé de 45 degrés et faire glisser la poignée en place.
- Cylindre interchangeable:** Utiliser l'outil de pose pour tourner l'entraînement de 45 degrés tout en poussant le bouton en position.

### Si es necesario, cambiar la posición de la bocallave.

- Con la puerta cerrada, girar la llave 45 grados en sentido horario.
- Empujar hacia dentro el pasador de la traba y retirar la perilla.
- Núcleo intercambiable:** Girar 15° la llave y extraer el núcleo.
- Regresar la perilla deslizando en el vástago hasta que se detenga.
- Empujar hacia adentro la traba de la perilla.
- Girar la llave 45 grados y deslizar la perilla a su lugar.
- Núcleo intercambiable:** Usar la herramienta de instalación para hacer girar 45 grados el accionador mientras la perilla se empuja hasta su posición.

