



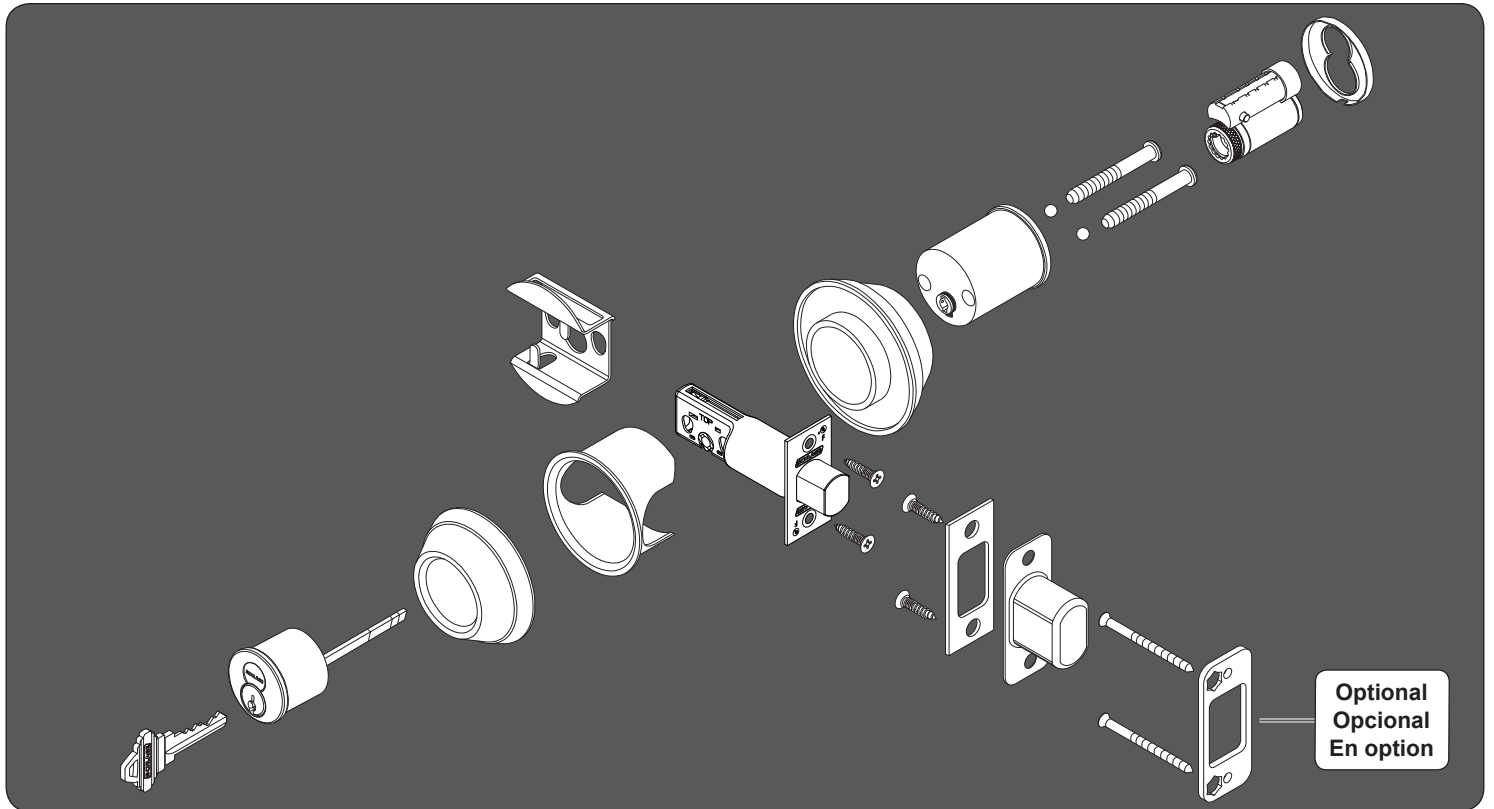
P513-616

B662/B762



B-Series Double Cylinder Deadbolt, Full Size Interchangeable Core
Cerrojo Cilíndrico Doble Serie B, Núcleo Grande Intercambiable
Pêne Dormant à Double Cylindre de Série B, Coeur Interchangeable de Pleine Dimension

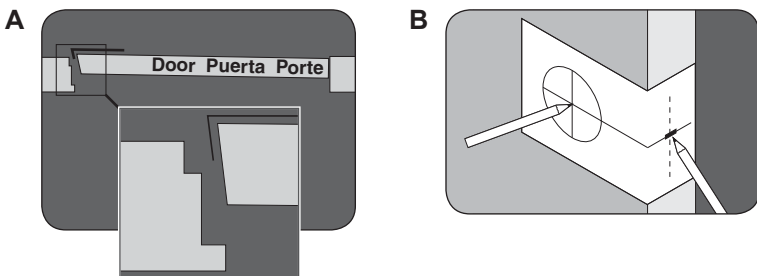
Installation Instructions
Instrucciones de Instalación
Instructions d'installation



1 Mark door with template.

Marque la puerta con la plantilla.

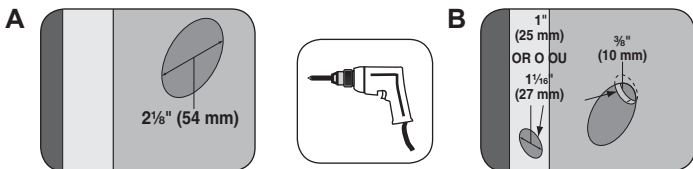
Tracez la gabarit sur la porte.



2 Drill 2 holes.

Taladre (2) agujeros.

Tracez la gabarit sur la porte.



1" (25mm) for deadbolt, or 1 1/16" (27 mm) for circular bolt

1" (25mm) para cerrojo de seguridad, o 1 1/16" (27 mm) para perno circular

25 mm (1 po) pour le pêne dormant, ou 27 mm (1 1/16 po) pour boulon rond

3 Install Fire Cup

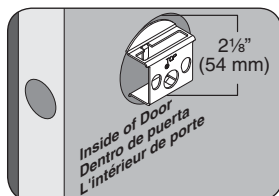
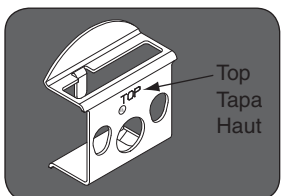
Instalar el protector contra incendios

Installez la coupole contre l'incendie

UL Only, 2 1/8" through bore only

Solo con certificación UL, solo núcleo pasante de 54 mm [2-1/8 pulg]

UL seulement, 2 1/8 po à travers l'alésage seulement

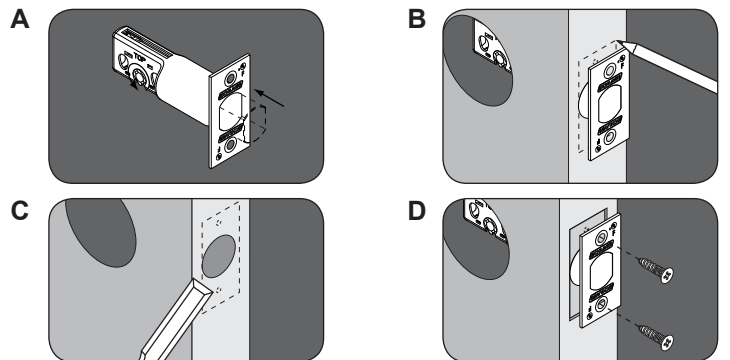


4

4a Install deadbolt.

Instalación del cerrojo de seguridad.

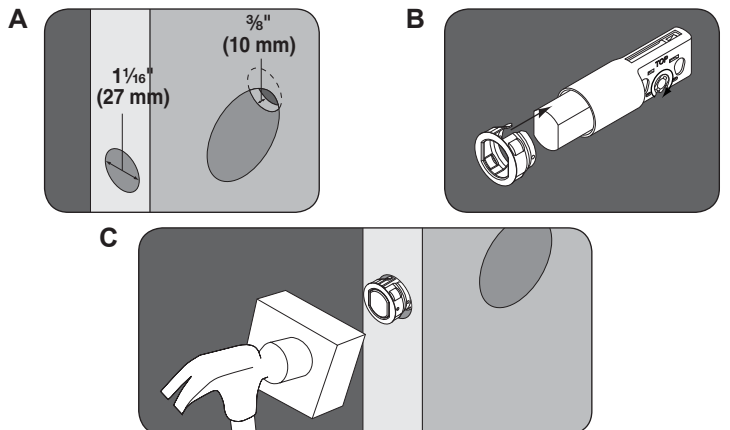
Installez le pêne dormant.



Install circular drive-in deadbolt.

Instale el cerrojo circular de seguridad.

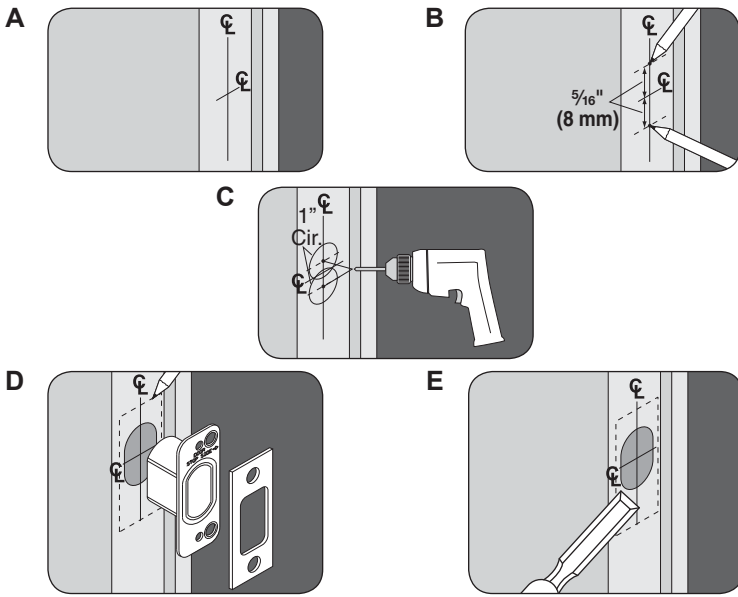
Installez le pêne dormant circulaire.



5 Prepare door jamb.

Prepare la jamba de la puerta.

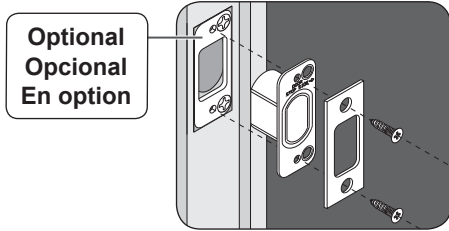
Préparez le jambage de la porte



6 Install Strike Assembly.

Instale el conjunto de piezas del recibidor.

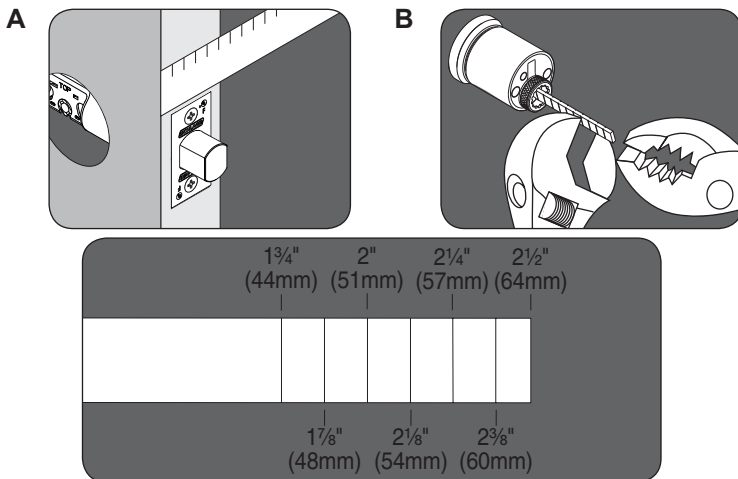
Installez les pièces de la gâche.



7 Modify Driver to proper door thickness.

Adapte la barra de accionamiento para corresponder con el espesor de la puerta.

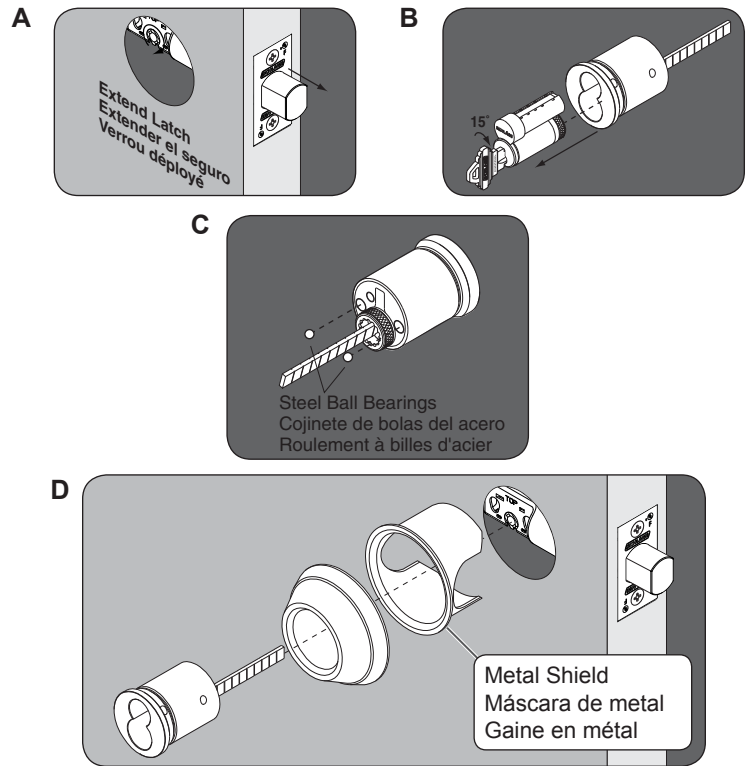
Changez la longueur de la barre de transmission selon l'épaisseur de la porte.



8 Install Outside Lock.

Instalar la cerradura exterior.

Installez le verrou extérieur.



! IMPORTANT NOTES !

- ① Do not use metal shield in existing 1 1/2" (38 mm) hole installations.
- ① Si utiliza un agujero previamente taladrado de 38mm, no haga uso de la rodela metálica incluida.
- ① S'il existe déjà un trou de 38mm, ne pas utiliser la gaine de sécurité fournie.

9 Install inside lock.

Instale la cerradura interior.

Installez le verrou intérieur.

