

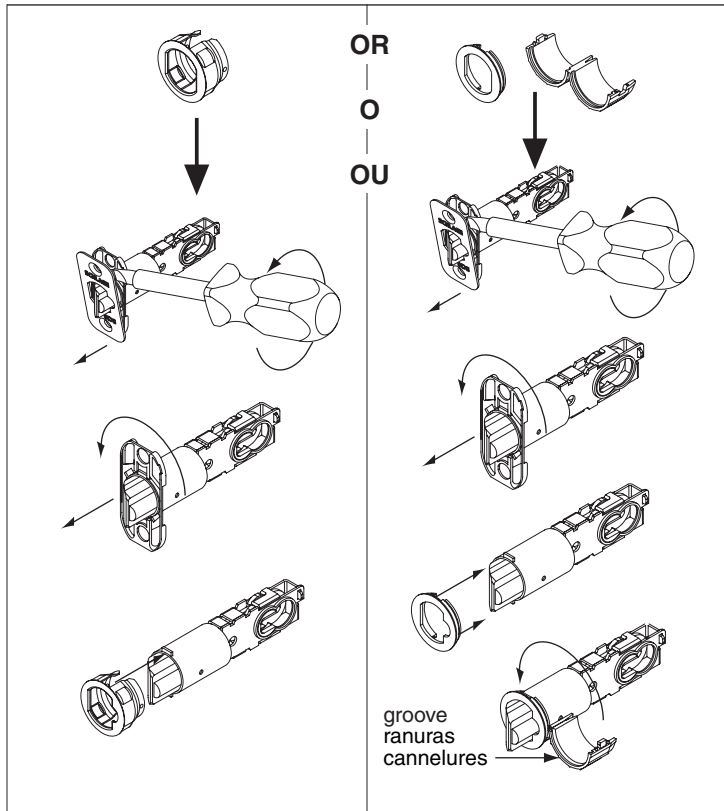
P515-608



Corrección Para el
pestillo de inserción

CORRECTION
For Drive-in Latch

Correction pour le
verrou à enfoncement



**Corrección para del
cerrojo de pasador
de inserción**

**CORRECTION
For Drive-in Deadbolt**

**Correction pour du
pêne dormant à
enfouissement**

