



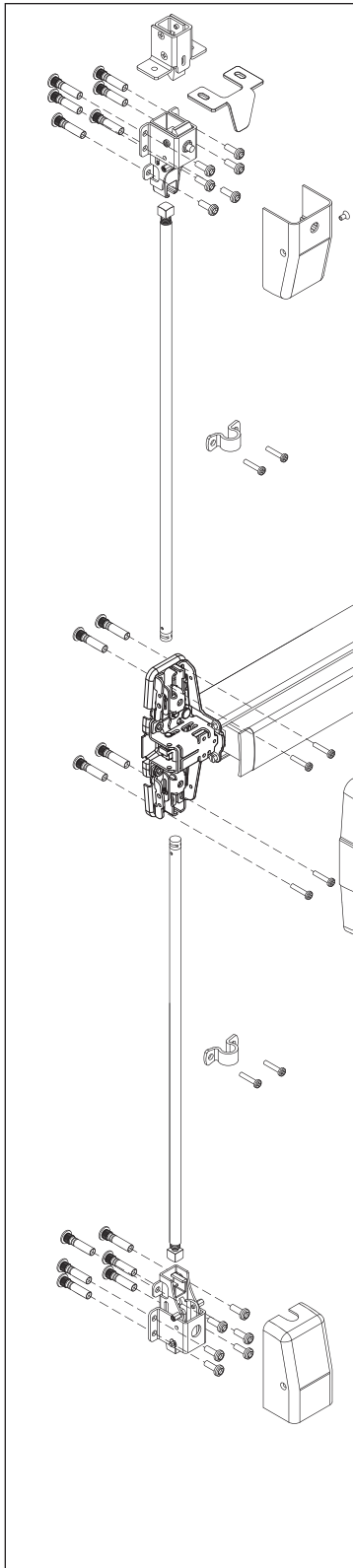
941109-00




WS9827/WS9927 & WS9827-F/WS9927-F

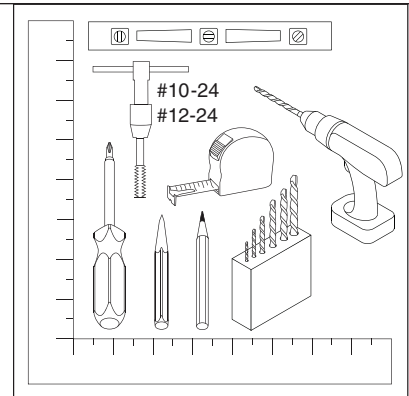
VON DUPRIN®

Windstorm Exit Device
Puerta de tormenta
Dispositif de sortie Windstorm


Installation Instructions
Instrucciones de Instalación
Notice d'installation



-  You must use the screws and sexbolts provided with this exit device or the device will not be UL Tornado or Windstorm certified. Do not substitute any hardware on door.
-  Debe usar los tornillos y los pernos de montaje de refuerzo que se proporcionan con esta puerta, ya que de lo contrario la puerta no cumplirá con la certificación UL para Tornados o Tormentas. No sustituya ninguno de los herrajes de la puerta.
-  Vous devez utiliser les vis et colonnettes fournies avec ce dispositif de sortie pour assurer l'homologation UL Tornado ou Windstorm. Ne pas modifier aucune pièce de quincaillerie de la porte.



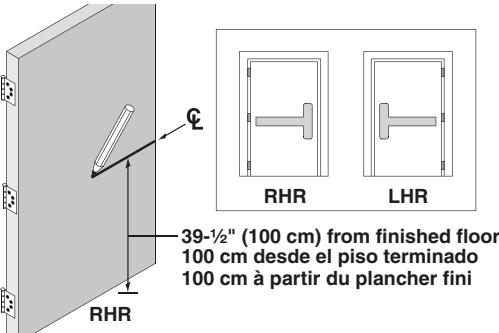
Dogging Key Llave del trinquete Cillet vissé

 Use to lock down pushbar
Utilízela para asegurar hacia abajo la barra de empuje
Utilisé pour verrouiller la barre antipanique

QEL WS9827/9927 & QEL WS9827-F/9927-F

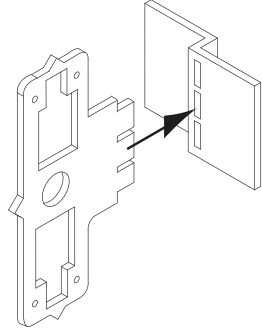
- Requires the use of electric hinge for power transfer
- See instruction sheet 44487098 for wiring to PS900 series power supply
- Se necesita una bisagra eléctrica para la transferencia de potencia
- Consulte la hoja de instrucciones 44487098 para obtener información sobre el cableado de la alimentación eléctrica de la serie PS900
- L'utilisation d'une charnière électrique est requise pour le transfert d'alimentation
- Pour savoir comment effectuer le câblage du bloc d'alimentation de série PS900, consultez le feuillet d'instructions 44487098

1 Draw Exit Device Centerline (☿)
Sacar línea central del dispositivo de salida de misión (☿)
Tracer l'axe du dispositif (☿)



39-1/2" (100 cm) from finished floor
100 cm desde el piso terminado
100 cm à partir du plancher fini

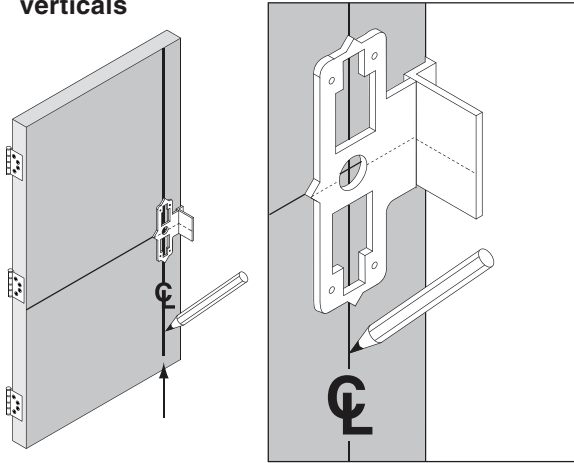
2 Assemble Plastic Template
Ensamble plantilla de plástico
Assembler gabarit en plastique



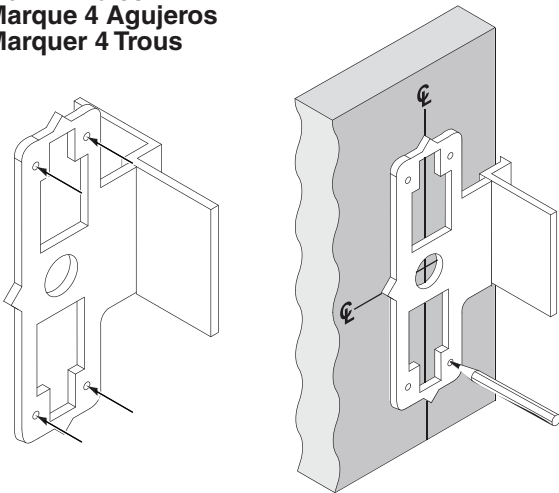

Customer Service
1-877-671-7011 www.allegion.com/us

© Allegion 2016
Printed in U.S.A.
941109-00 Rev. 01/16-g

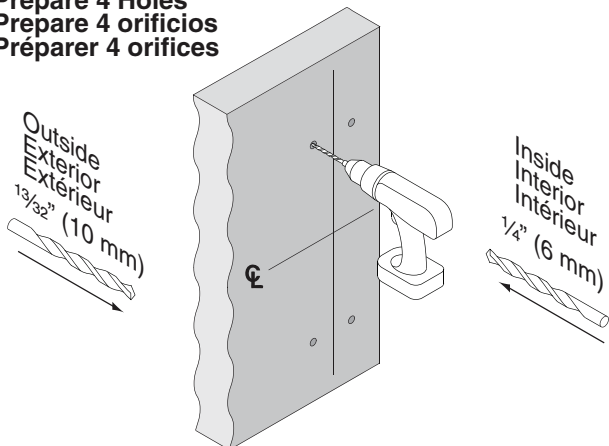
3 Affix Template and Mark Vertical Center Line
 Coloque plantilla de plástico y marque la línea central vertical
 Collez gabarit en plastique et marquer l'axe verticals



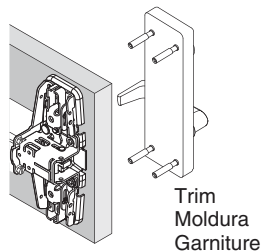
4 Mark 4 Holes
 Marque 4 Agujeros
 Marquer 4 Trous



5 Prepare 4 Holes
 Prepare 4 orificios
 Préparer 4 orifices

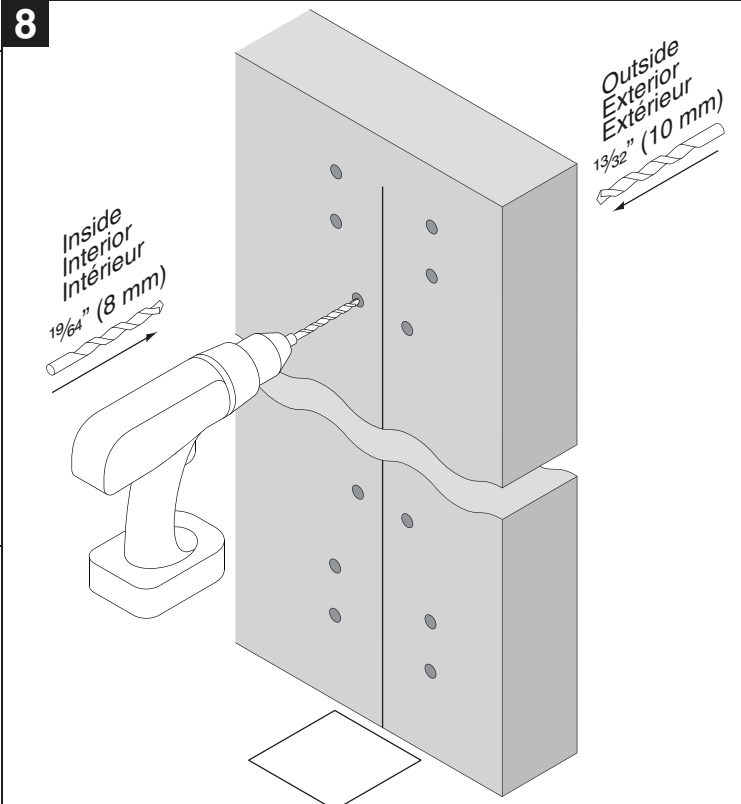
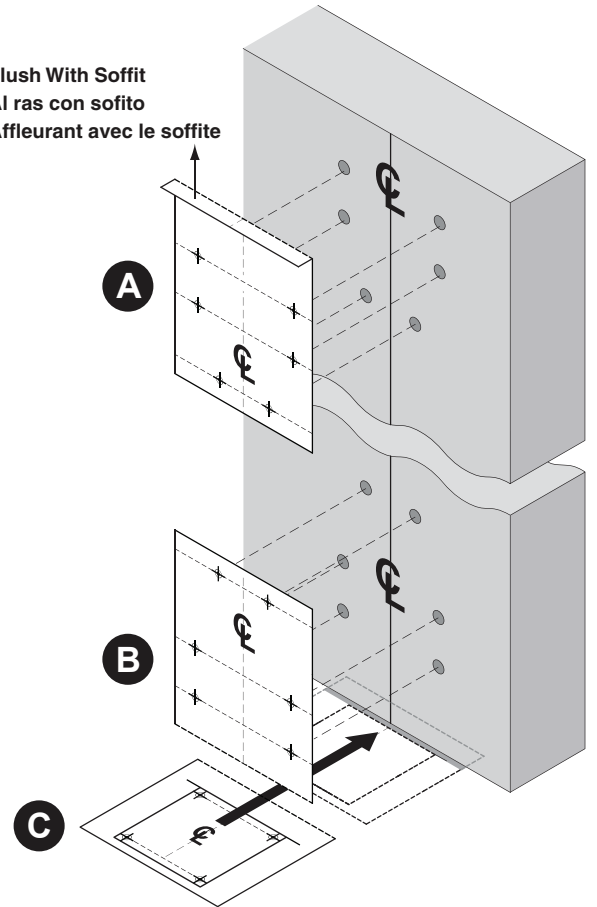


6 If Installing Trim,
 Go To Trim Instructions
 Si instala una moldura vaya a las instrucciones de moldura
 Pour l'installation d'une garniture, Voir les
 « Instructions de garniture »



7 Mark Door For Top & Bottom Latches Using Paper
 Templates On Back Cover
 Colocar el seguro en la parte superior y el seguro en la parte inferior utilizando plantillas de papel
 Marquer la porte pour le verrou supérieur et le verrou inférieur en utilisant les gabarits de papier

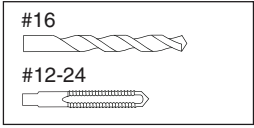
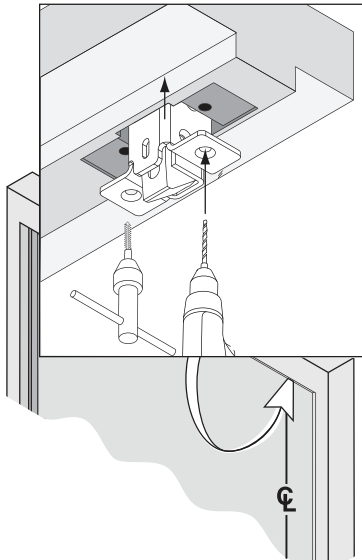
Flush With Soffit
 Al ras con soffito
 Affleurant avec le soffite



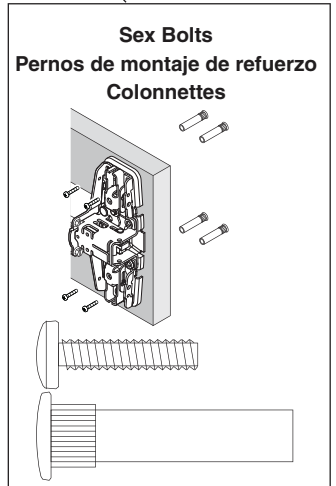
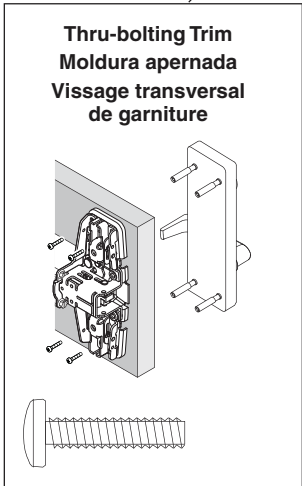
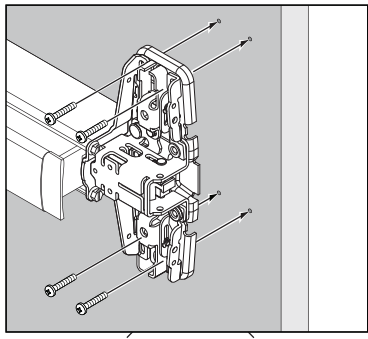
9 Mark and Drill Top Strike Holes Using Soffit as Template

Marque y perfora los orificios de la cerradura superior usando la cerradura como plantilla

Marquer et percer les orifices des gâches à l'aide du gabarit

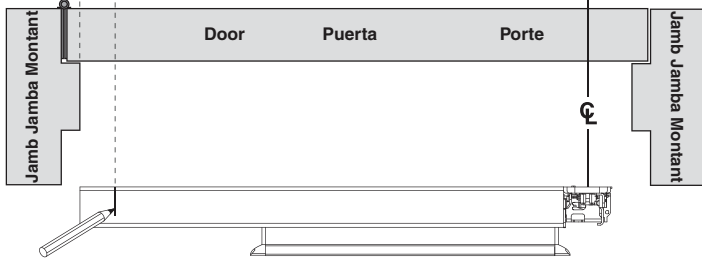


11

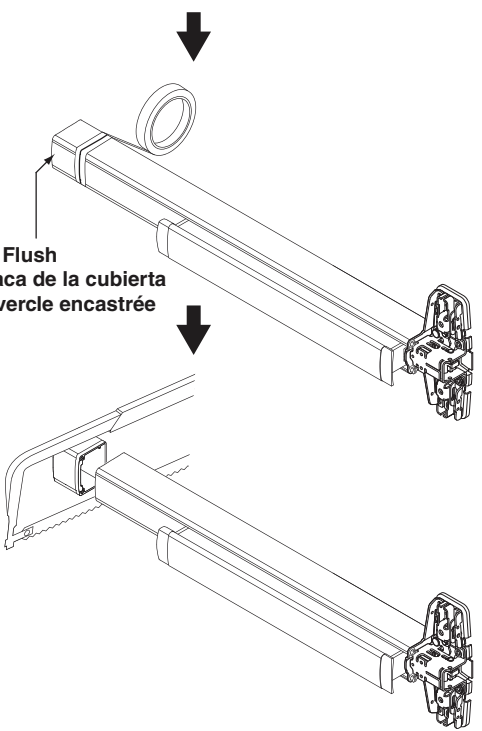


10 If Necessary, Cut Device
 Si es necesario, corte el dispositivo
 Couper le dispositif si nécessaire

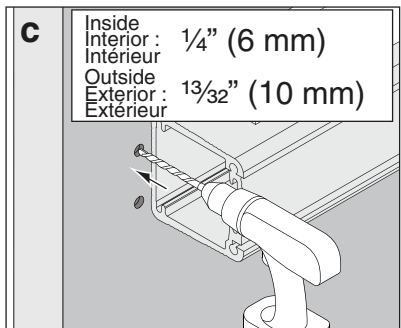
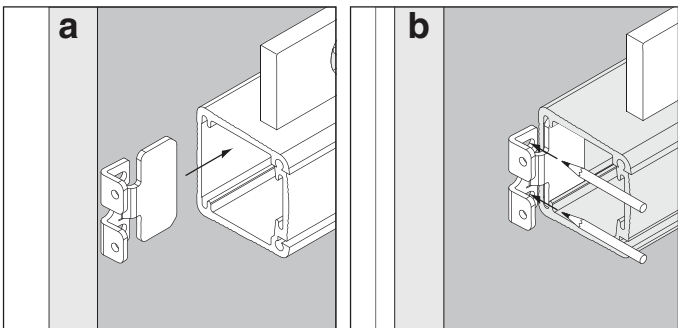
1 1/2" (38 mm)
 Recommended
 Recomendado
 Recommandé



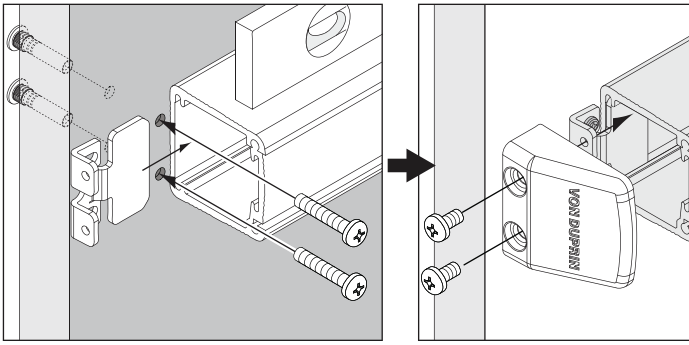
Cover Plate Flush
 Alinee la placa de la cubierta
 Plaque-couvercle encastrée



12

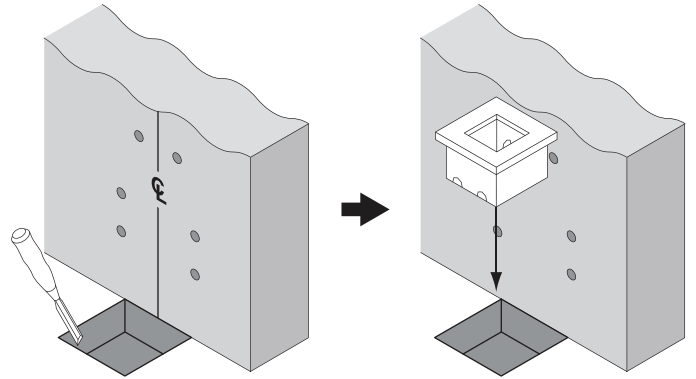


13

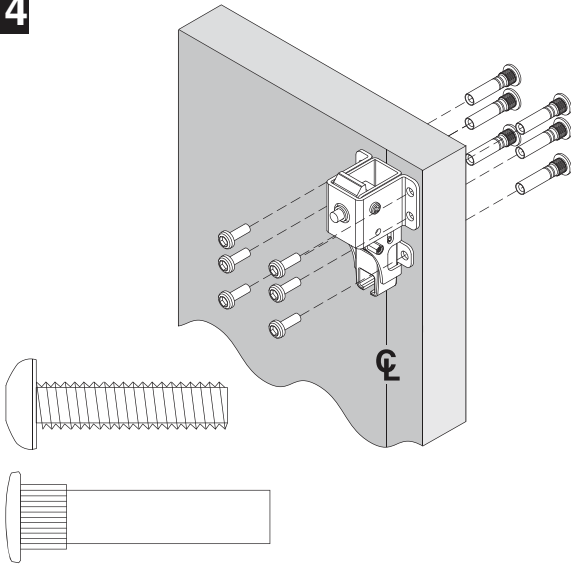


16

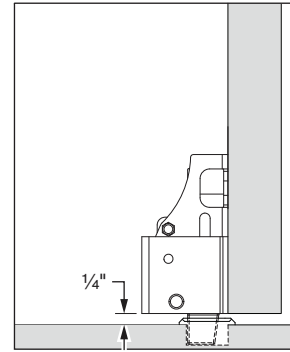
NOTE: See page 7 for threshold applications.
NOTA: Lea la página 7 para conocer las aplicaciones del umbral.
REMARQUE: Consulter la page 7 pour l'installation du cafeustrage.



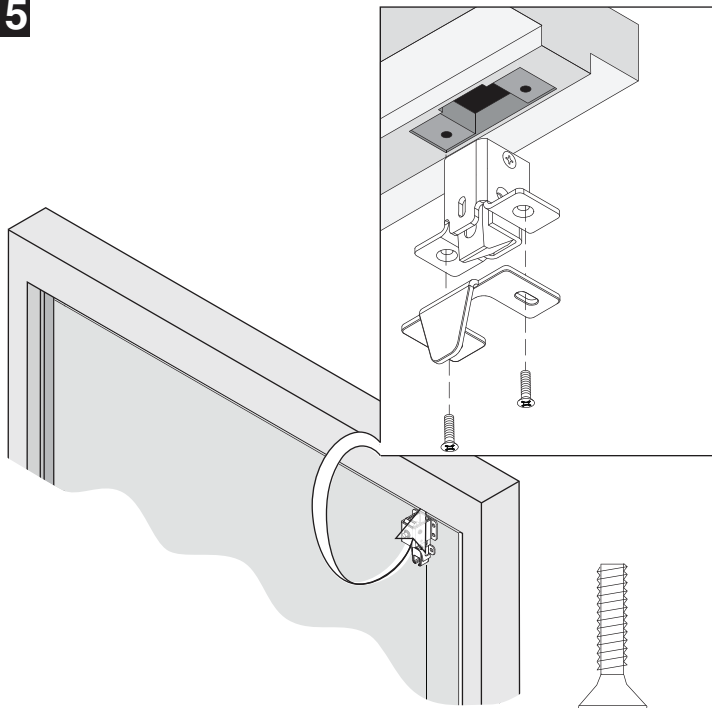
14



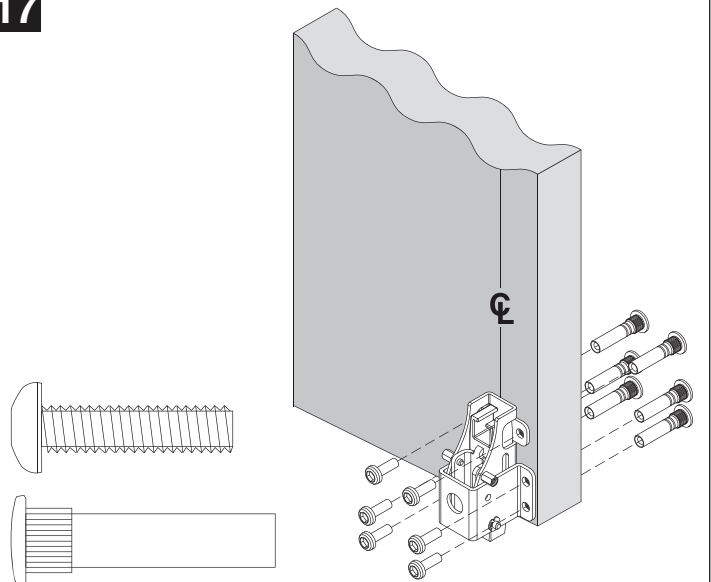
Grout Strike Into Floor
Aplice mezcla para juntas para
colocar la cerradura en el piso
Encavure du plancher pour gâche



15

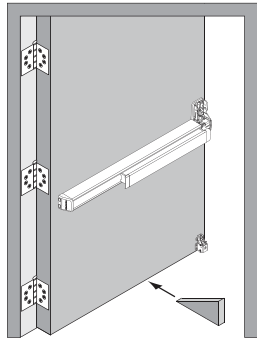


17

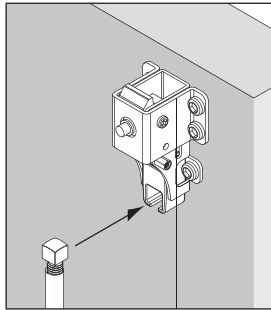


Adjust Top Rod / Ajuste la varilla superior / Ajuster la tige supérieure

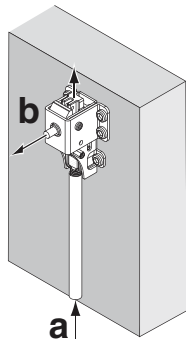
- 1** Prop Door Open
Abra la puerta
Étai oblique - porte ouverte



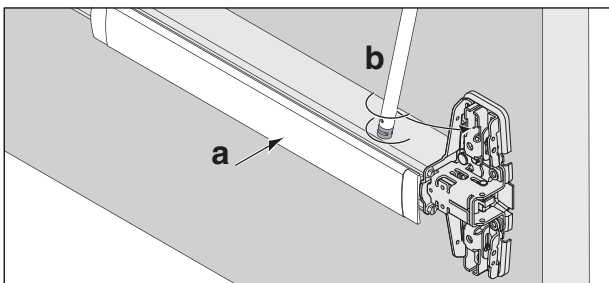
- 2** Place Top Rod in Slot of Top Latch
Coloque la varilla superior en la ranura del seguro superior
Insérer la tige supérieure dans la fente du verrou supérieur



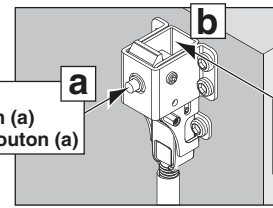
- 3** Push Top Rod (a) Upward Until Top Latch (b) Clicks and Holds
Empuje la varilla superior (a) hasta que el seguro superior (b) ajuste y se mantenga cerrado
Pousser la tige supérieure (a) vers le haut jusqu'à ce que le verrou supérieur (b) s'enclenche et demeure fixe



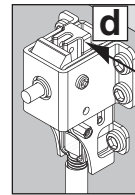
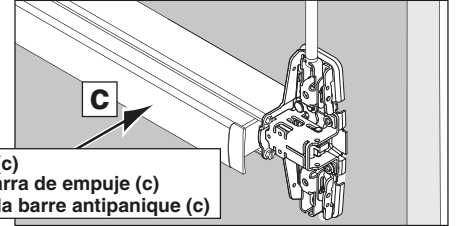
- 4** While Holding Pushbar In (a), Rotate Top Rod Until it Slides Into Slot on Device (b)
Mientras sujeta la barra de empuje en (a), gire la varilla superior hasta que deslice dentro de la ranura de la puerta (b)
Tenir la barre antipanique (a) puis tourner la tige supérieure jusqu'à ce qu'elle s'insère dans la fente du dispositif (b)



- 5** Press Button (a)
Presione el botón (a)
Appuyer sur le bouton (a)
- So Rod (b) Drops
La varilla (b) baja
Pour que la tige (b) relâche

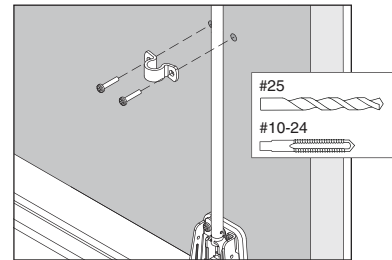


- Slowly Depress Pushbar (c)
Presione lentamente la barra de empuje (c)
doucement la tension de la barre antipanique (c)



- Verify That Top Latch Clicks and Holds (d)
Revise que el seguro superior ajuste y se mantenga en su lugar (d)
Vérifier l'enclenchement et la fixation du verrou supérieur (d)

- 6** Install Top Rod Guide
Instale la guía de la varilla superior
Installer le guide de la tige supérieure

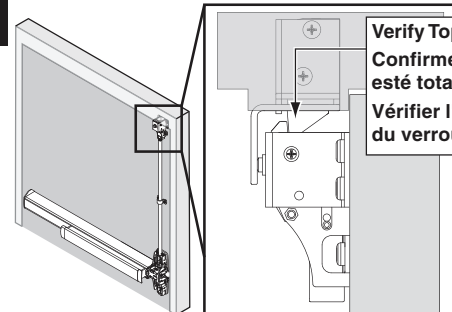


- 7** Close Door
Cierre la puerta
Fermer la porte

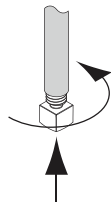
- Verify Button is Depressed
Confirme que el botón esté apretado
Vérifier l'abaissement du bouton

- If Necessary, Loosen Screw and Adjust Strike
Si es necesario, afloje el tornillo y ajuste la cerradura
Si nécessaire, dévisser légèrement la vis et régler la gâche

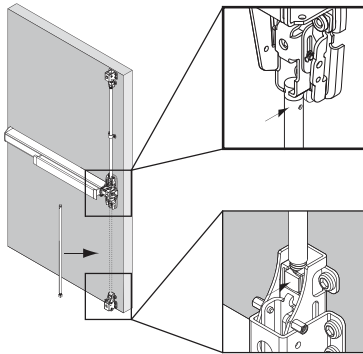
- 8** Verify Top Latch is Fully Engaged
Confirme que el seguro superior esté totalmente cerrado
Vérifier l'enclenchement complet du verrou supérieur



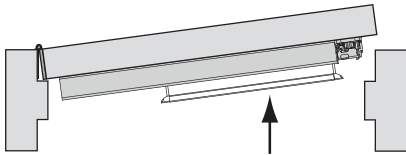
- 1** **Screw Bottom Rod Fitting All the Way In**
Atornillar la varilla inferior hasta que quede totalmente instalada
Visser et faire pénétrer entièrement la pièce de fixation de la tige inférieure



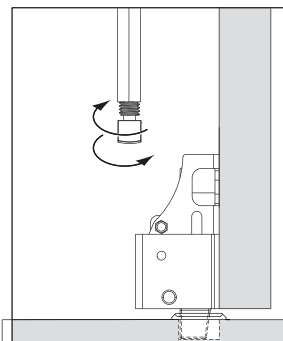
- 2** **Slide Bottom Rod Ends Into Respective Slots**
Deslice los extremos de la varilla inferior en las ranuras correspondientes
Glisser les extrémités de la tige inférieure dans les fentes respectives



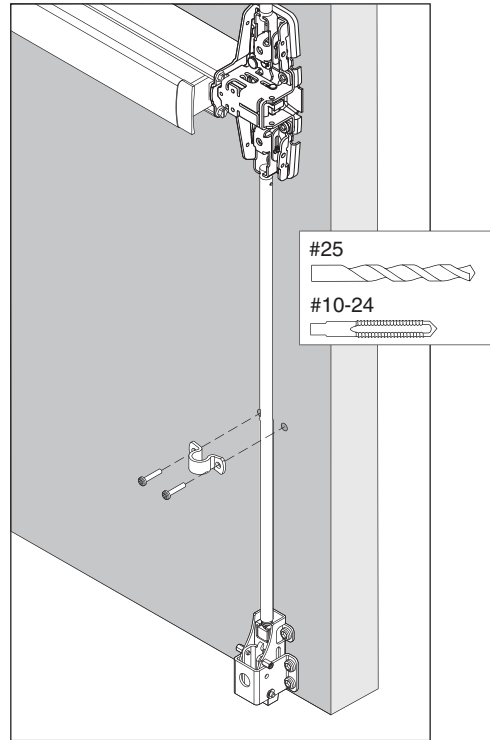
- 3** **Attempt to Open Door By Pressing Pushbar. If Door Will Not Open, Go to Step 4.**
Intente abrir la puerta presionando la barra de empuje. Si la puerta no se abre, vaya al paso 4.
Essayer d'ouvrir la porte en appuyant sur la barre antipanique. Si la porte ne s'ouvre pas, voir l'étape 4.



- 4** **Adjust Bottom Rod Fitting One Turn at a Time Until Door Will Open and Bottom Latch Clears Strike and Floor.**
Ajuste la varilla inferior una vuelta a la vez hasta que la puerta se abra y el seguro inferior libere la cerradura y el piso.
Pour ajuster, visser la pièce de fixation de la tige inférieure sur un tour à la fois jusqu'à ce que la porte s'ouvre et que le verrou inférieur soit dégagé de la gâche et du plancher



- 5** **Install Bottom Rod Guide**
Instale la guía de la varilla inferior
Installer le guide de tige inférieure



- 6** **Test Function**

- Open and close door several times checking for proper latch engagement, retraction, and smooth operation.
- If device is not functioning properly, redo top and/or bottom rod adjustment as necessary.

Prueba de función

- Abra y cierre la puerta varias veces, asegurándose de que el seguro cierre bien, que el retroceso sea adecuado y que la operación sea suave.
- Si la puerta no funciona adecuadamente, vuelva a ajustar la varilla superior o la varilla inferior, según sea necesario.

Vérification d'essai

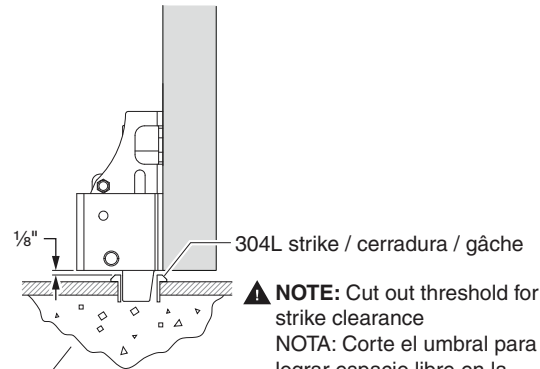
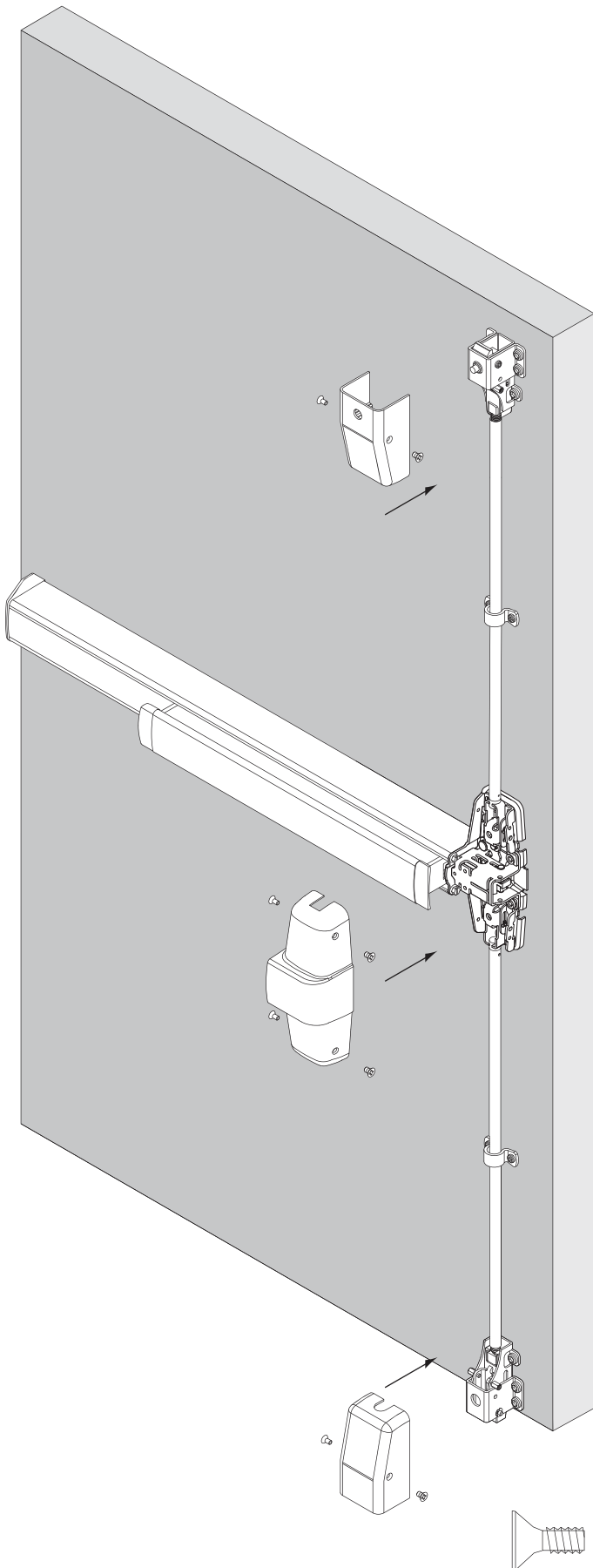
- Ouvrir et fermer la porte à plusieurs reprises tout en vérifiant l'enclenchement du verrou, la rétraction et le fonctionnement adéquats.
- Si le dispositif ne fonctionne pas correctement, reprendre l'ajustement de la tige inférieure et supérieure au besoin.

Install Covers
 Instale las cubiertas
 Installer les couvercles

Sill Strike Threshold Applications

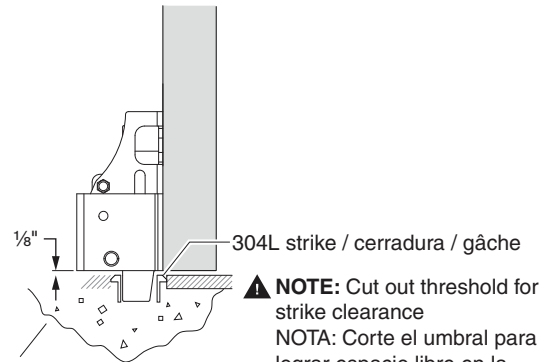
Aplicaciones de umbrales de cerradura con perno

Installation du calfeutrage sur le seuil de la gâche



Grout into floor
 Rellenar en el suelo
 Jointoyer au sol

▲ NOTE: Cut out threshold for strike clearance
 NOTA: Corte el umbral para lograr espacio libre en la cerradura
 REMARQUE: Couper le calfeutrage pour libérer la gâche



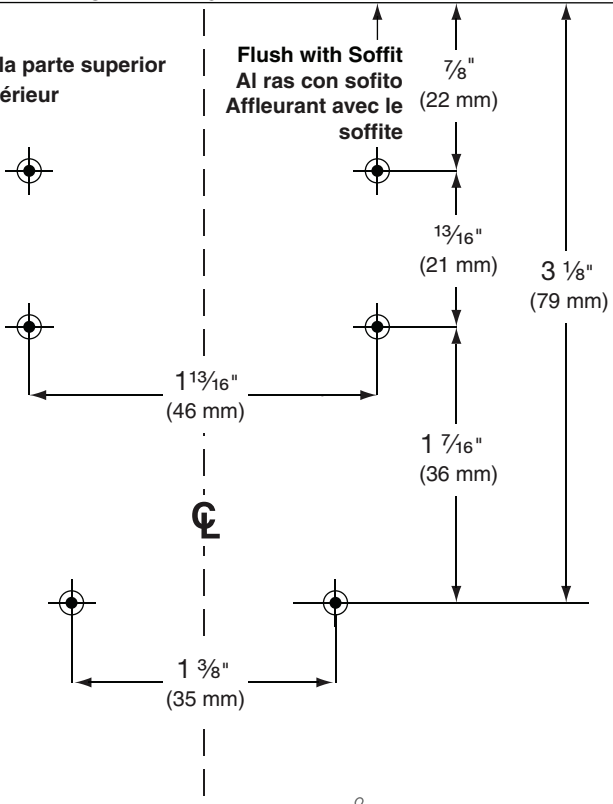
Grout into floor
 Rellenar en el suelo
 Jointoyer au sol

▲ NOTE: Cut out threshold for strike clearance
 NOTA: Corte el umbral para lograr espacio libre en la cerradura
 REMARQUE: Couper le calfeutrage pour libérer la gâche

FOLD PLEGAR PLIER

Top Latch
Seguro en la parte superior
Verrou supérieur

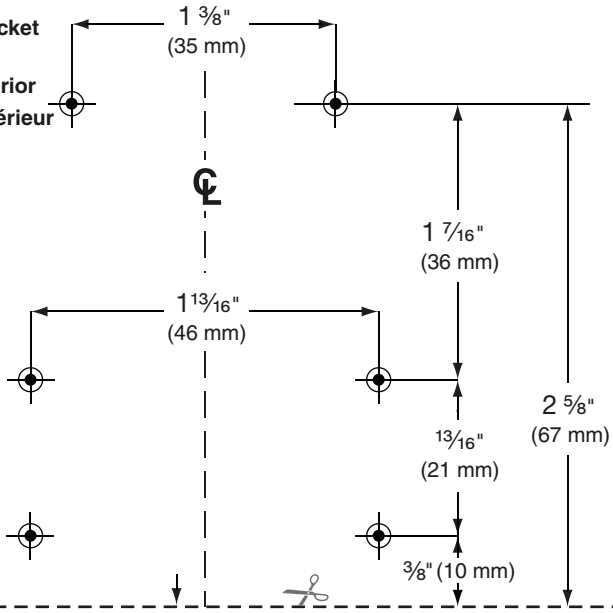
A



Flush with Soffit
Al ras con soffito
Affleurant avec le soffite

Bottom Bracket
Ménsula en la parte inferior
Support inférieur

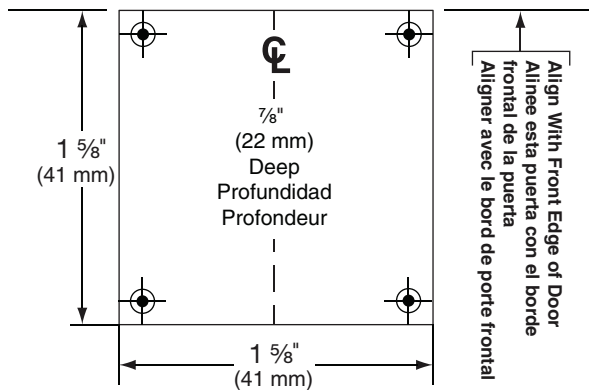
B



Flush With Bottom of Door
Al ras con la parte inferior de la puerta
À niveau avec le bas de la porte

Floor Cavity
Cavidad en el piso
Encoche de plancher

C



Align With Front Edge of Door
Alinee esta puerta con el borde frontal de la puerta
Alligner avec le bord de porte frontal