



P517-286

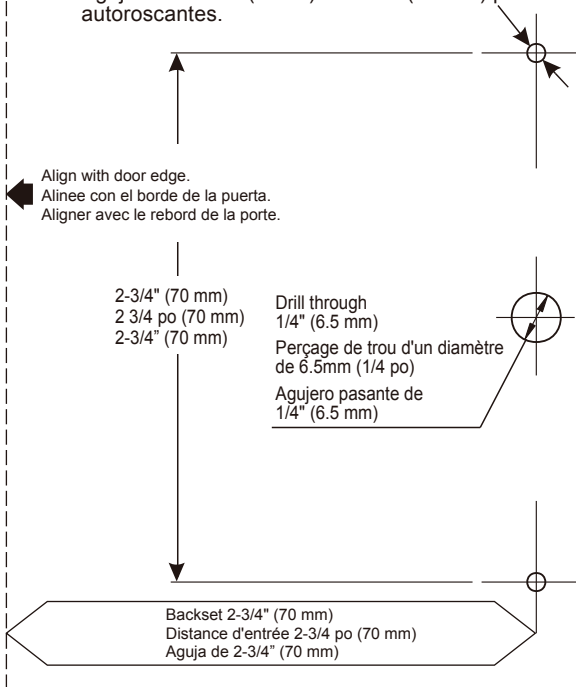
Falcon K12

FALCON

Drill $3/32"$ (2 mm) x $19/32"$ (15 mm) deep for self-tapping mounting screws.

Perçage de trou d'un diamètre de 2 mm ($3/32$ po) et d'une profondeur de 15 mm ($19/32$ po) pour les vis auto taraudeuses.

Agujero de $3/32"$ (2 mm) x $19/32"$ (15 mm) profundidad para tornillos autoroscantes.



Drawing is not to scale!