



P516-273

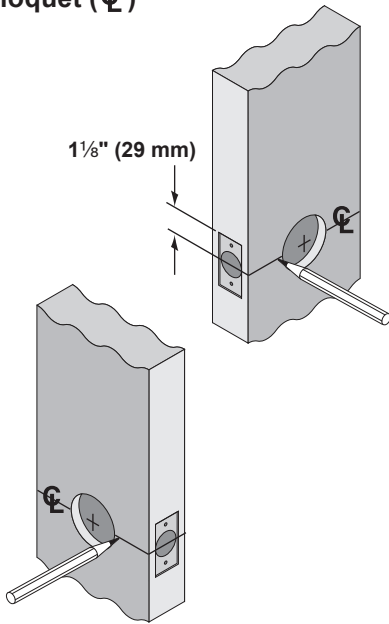
CO-CY



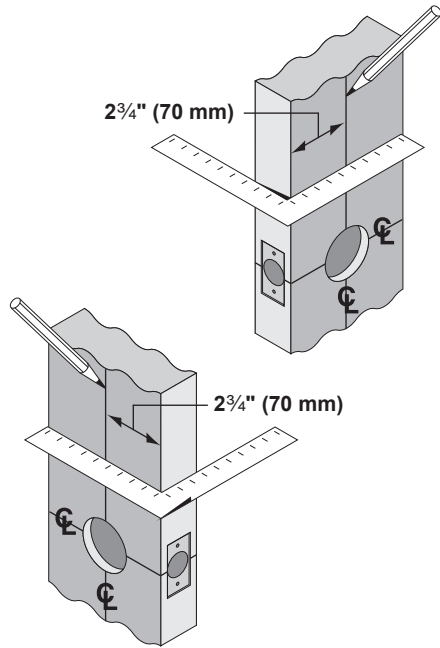
Template for Cylindrical Lock
Plantilla para el cerradura cilíndrica
Gabari pour le serrure cylindrique

Installation Instructions
Instrucciones de instalación
Notice d'installation

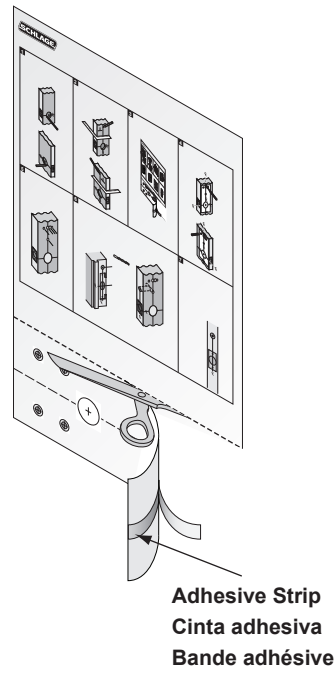
1 Mark Latch Center Line (☉)
Marque la línea central del cerrojo (☉)
Tracez la ligne médiane du loquet (☉)



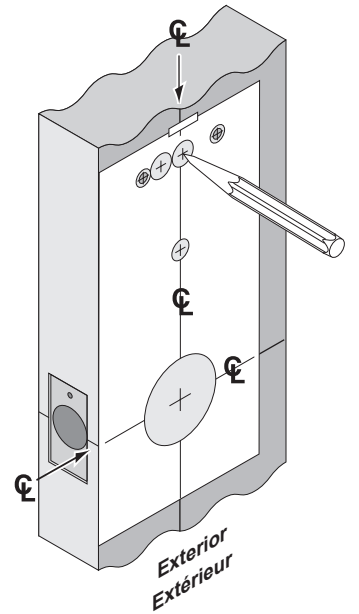
2 Mark Vertical Center Line (☉)
Marque la línea central vertical (☉)
Tracez la ligne d'axe vertical du loquet (☉)



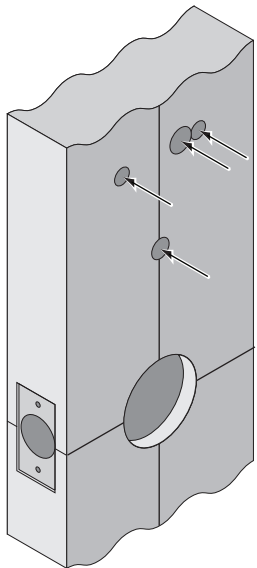
3 Cut Out Template
Corte la plantilla
Découpez le gabarit



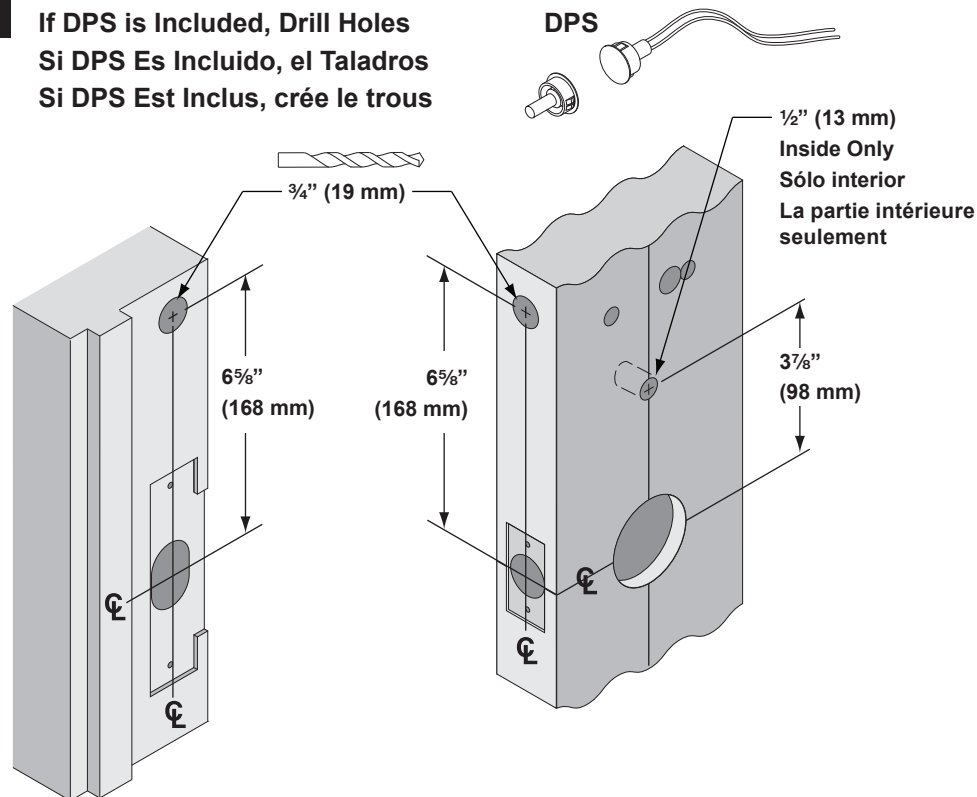
4 Adhere Template to Exterior
Adhiera la plantilla a la cara exterior
Appliquer le modèle à l'extérieur



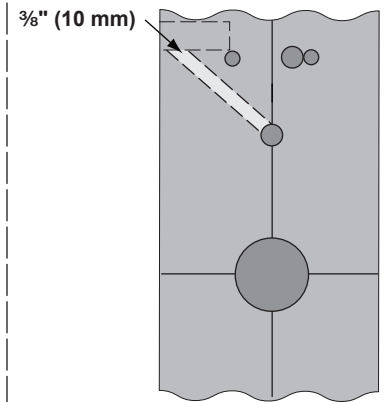
5 Drill Holes per Template
Perfore los orificios conforme a la plantilla
Percez les orifices selon le gabarit



6 If DPS is Included, Drill Holes
Si DPS Es Incluido, el Taladros
Si DPS Est Inclus, crée le trous



Wood Door ONLY - Drill angled hole to connect DPS holes
SÓLO puerta de madera - Perfore un orificio angulado para conectar los orificios DPS
Pour une porte en bois SEULEMENT, percez un orifice profilé en angle pour relier les orifices du commutateur de position de porte



Customer Service Servicio al cliente Service à la clientèle
1-877-671-7011 www.allegion.com/us



© Allegion 2014
Printed in U.S.A.
P516-273 Rev. 03/14-e

