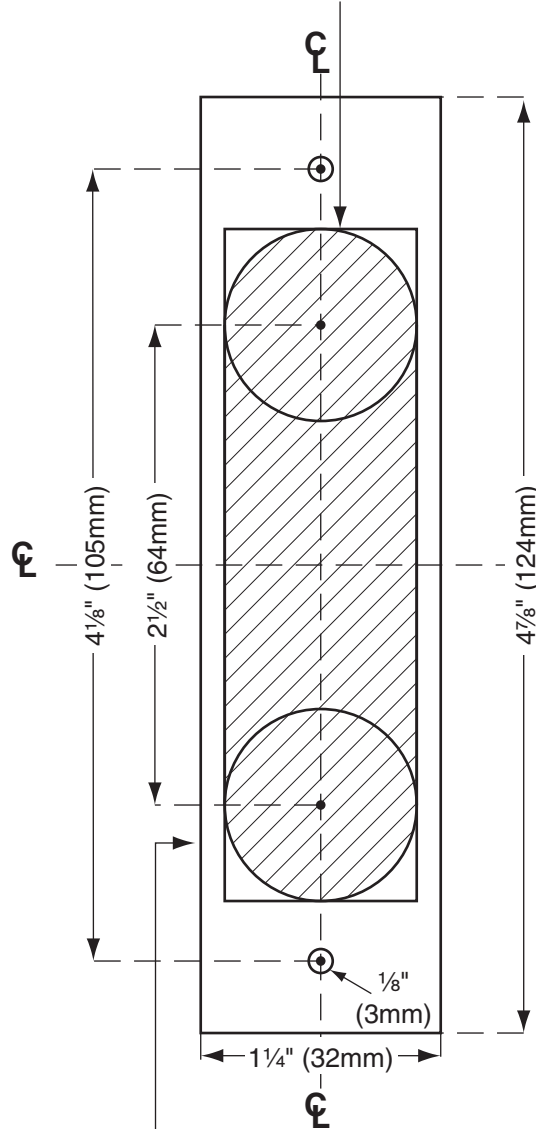


10-078 Strike
Placa hembra 10-078
Gâche 10-078

1" (25mm) Holes, 1 1/8" (29mm) Deep
 Agujeros de 25 mm, 29 mm de profundidad
 Trous d' 25 mm, d'une profondeur d' 29 mm



Recess 5/32" (4mm) Deep
 Entalladura de 4 mm de profundidad
 Renforcement de 4 mm de profondeur



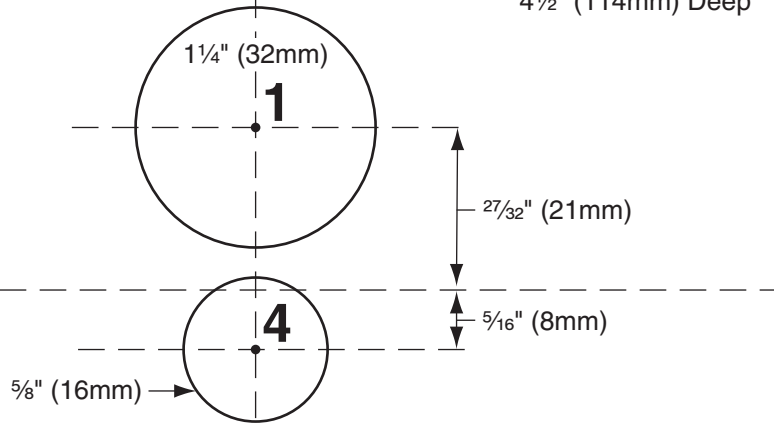
L400-Series Template
Plantilla serie L400
Gabarit de la série L400

Outside of Door
Lado exterior de la puerta
Extérieur de la porte

Detach

Cortar

Détacher



Recess 7/32" (6mm) Deep
 Entalladura de 6 mm de profundidad
 Renforcement de 6 mm de profondeur

1" (25mm) Holes
 4 1/2" (114mm) Deep

3/8" (10mm)

3/8" (10mm)

2 3/4" (70mm) Backset

1 1/4" (32mm)

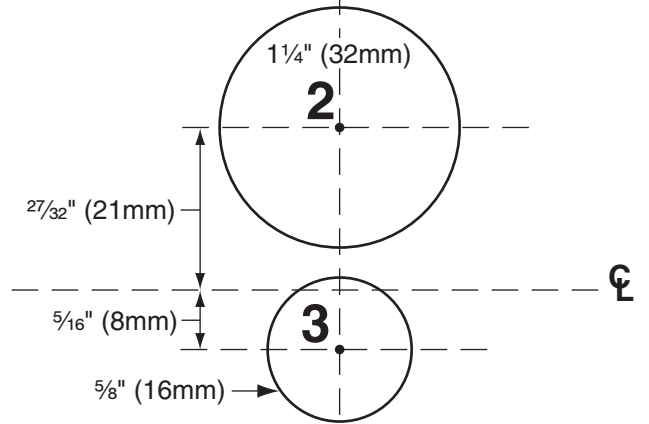
2 7/32" (21mm)

5/16" (8mm)

5/8" (16mm)

Left-Handed Door
Puerta con bisagras a la izquierda
Porte ouvrant à gauche

Inside of Door
Interior de la puerta
Intérieur de la porte



1 3/4" (44mm) Door

3/8" (10mm)

2 3/4" (70mm) Backset

1" (25mm) Holes
 4 1/2" (114mm) Deep

1 1/4" (32mm)

2 7/32" (21mm)

5/16" (8mm)

5/8" (16mm)

3 1/4" (83mm)

5 19/32" (142mm)

3/8" (10mm)

1 1/4" (32mm)

3/8" (10mm)

3/8" (10mm)

3/8" (10mm)

3/8" (10mm)

3/8" (10mm)

3/8" (10mm)

3/8" (10mm)

3/8" (10mm)

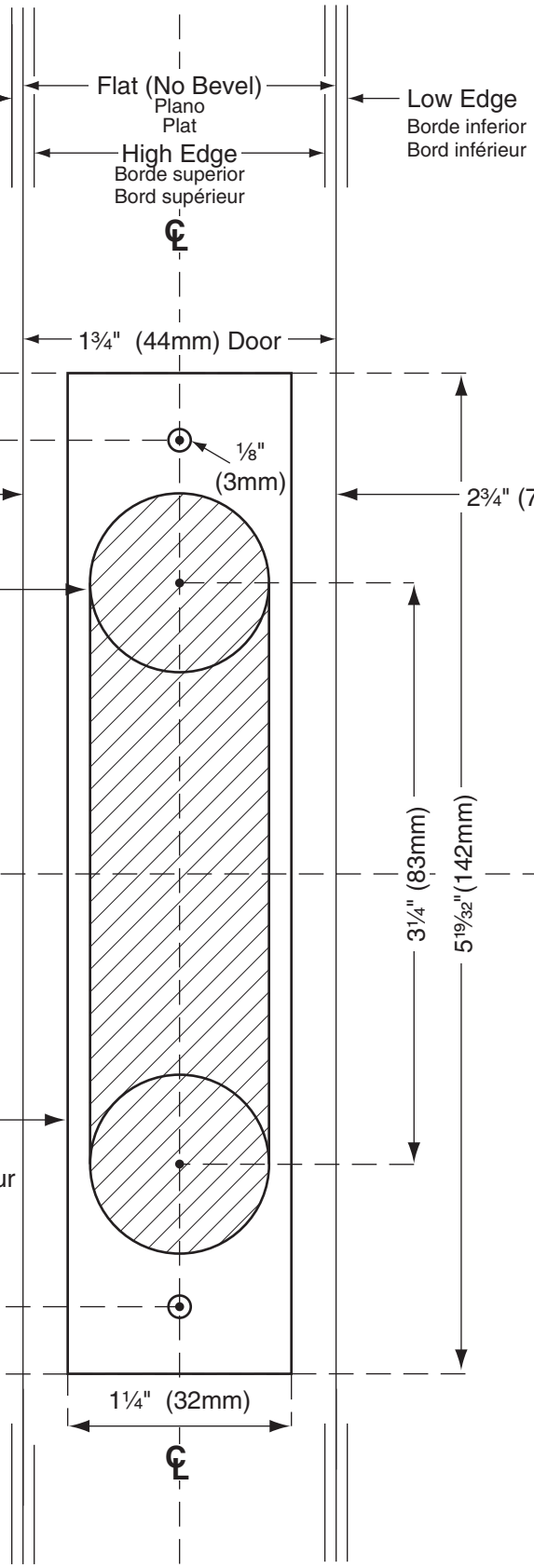
3/8" (10mm)

3/8" (10mm)

3/8" (10mm)

3/8" (10mm)

3/8" (10mm)



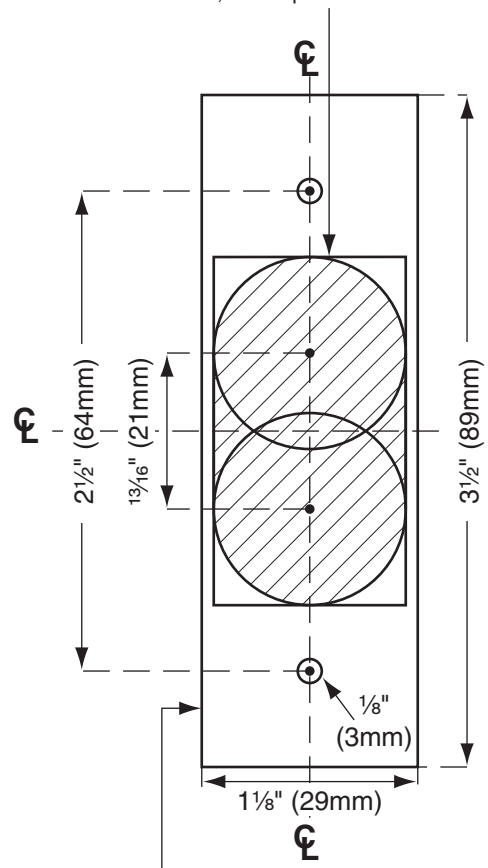
FUNCTION FUNCIÓN FONCTION	DRILL PERFORAR PERCER			
	1	2	3	4
L460	X		X	
L462, L463	X	X		
L464	X			
L480			X	
L496	X		X	X

10-079 Strike
Placa hembra 10-079
Gâche 10-079

SCHLAGE
L400-Series Template
Plantilla serie L400
Gabarit de la série L400

Right-Handed Door
Puerta con bisagras a la derecha
Porte ouvrant à droite

1" (25mm) Holes, 1 1/8" (29mm) Deep
 Agujeros de 25 mm, 29 mm de profundidad
 Trous d' 25 mm, d'une profondeur d' 29 mm



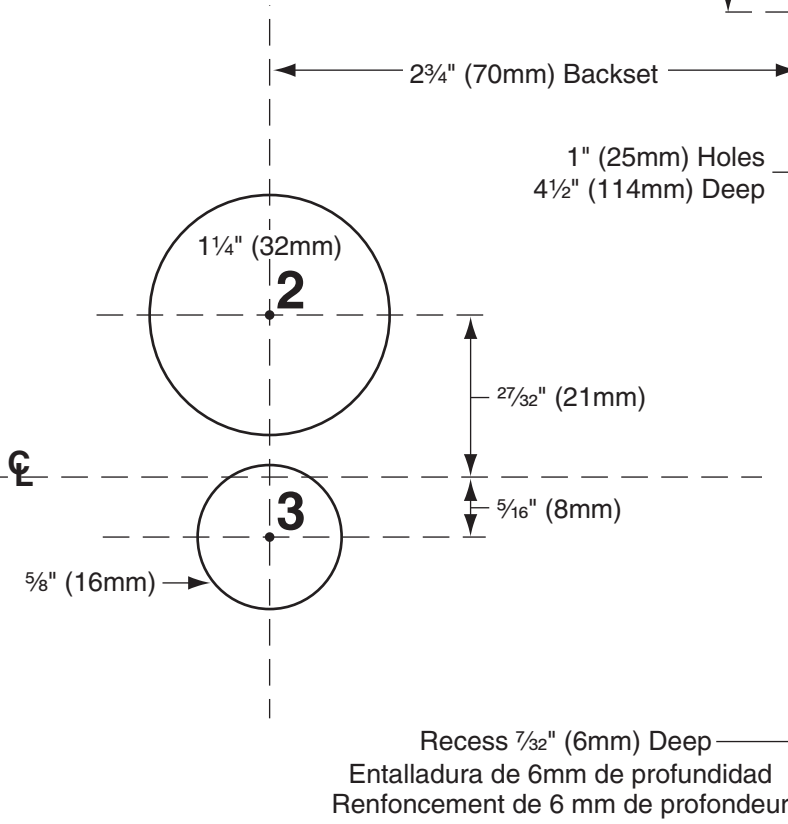
Recess 5/32" (4mm) Deep
 Entalladura de 4 mm de profundidad
 Renforcement de 4 mm de profondeur

Detach

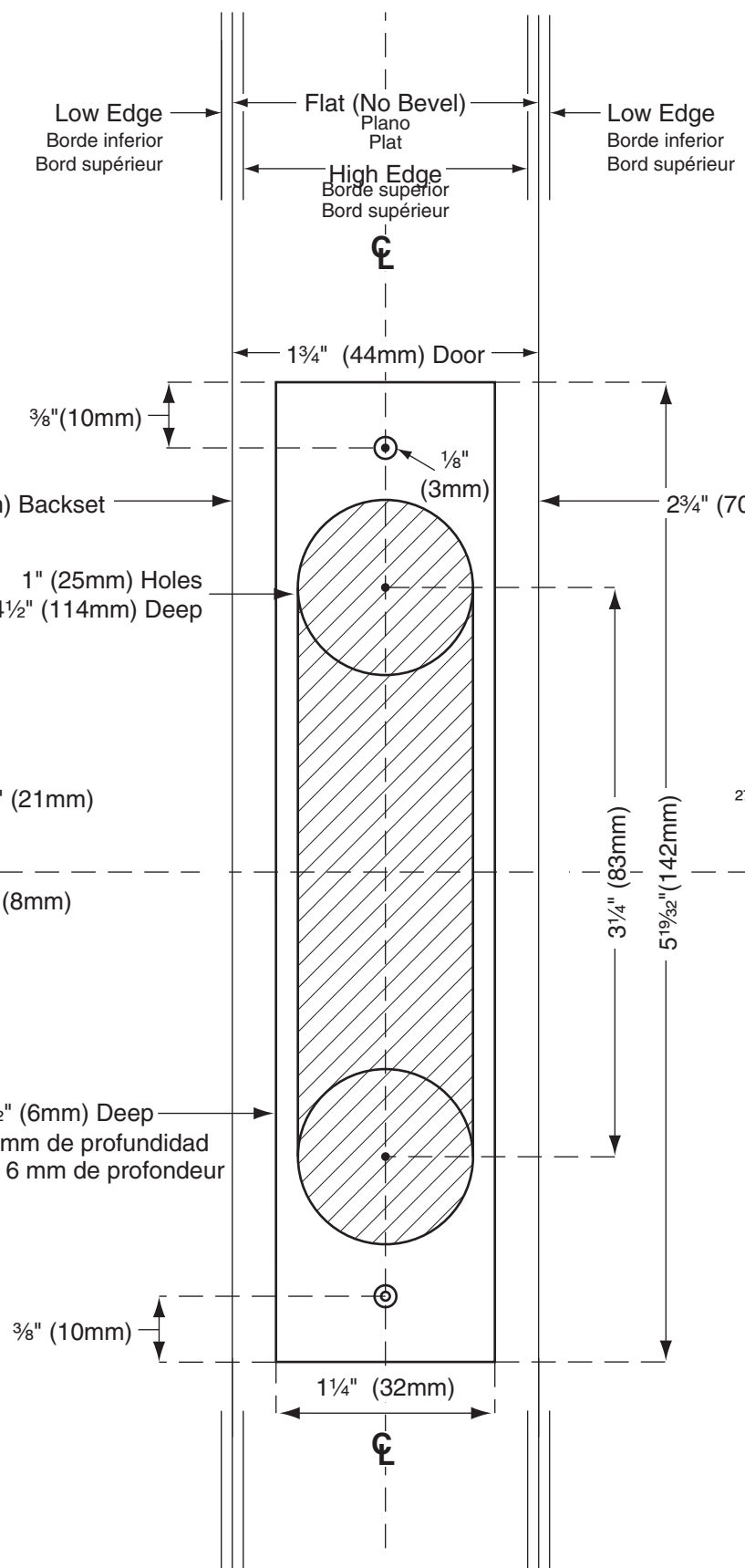
Cortar

Détacher

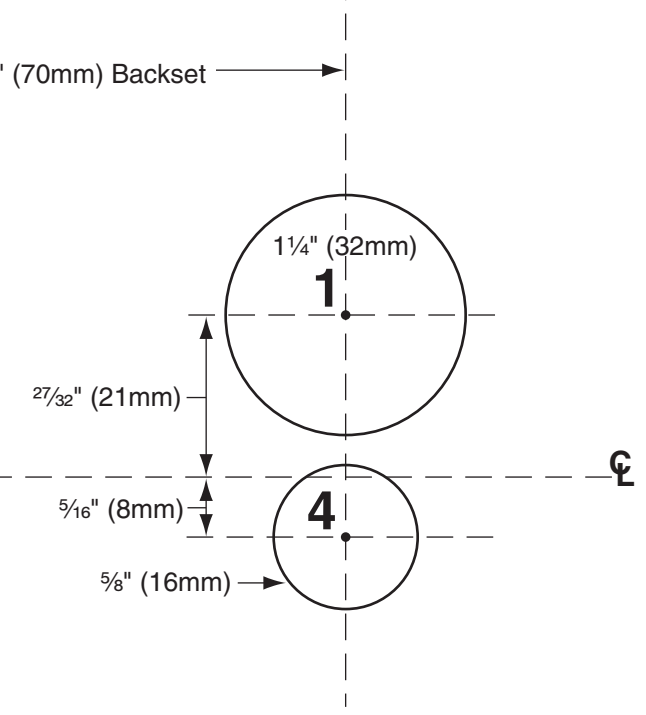
Inside of Door
Interior de la puerta
Intérieur de la porte



Recess 7/32" (6mm) Deep
 Entalladura de 6mm de profundidad
 Renforcement de 6 mm de profondeur



Outside of Door
Lado exterior de la puerta
Extérieur de la porte



FUNCTION FUNCIÓN FONCTION	DRILL PERFORAR PERCER			
	1	2	3	4
L460	X		X	
L462, L463	X	X		
L464	X			
L480			X	
L496	X		X	X

