



L9000-Series Template for Right-Handed Door

Plantilla serie L9000 para puerta con bisagras a la derecha

Gabarit de la série L9000 pour porte ouvrant à droite

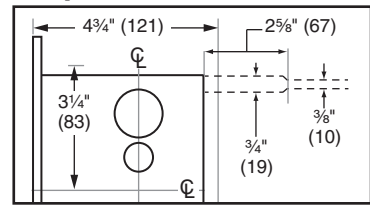


Use included plastic template for proper sectional indicator placement.

Utilizar el plantilla plástico (incluido) para correcto colocación de indicador seccional.

Utiliser le gabarit plastique (inclus) pour le placement correct de de l'indicateur sectionnel.

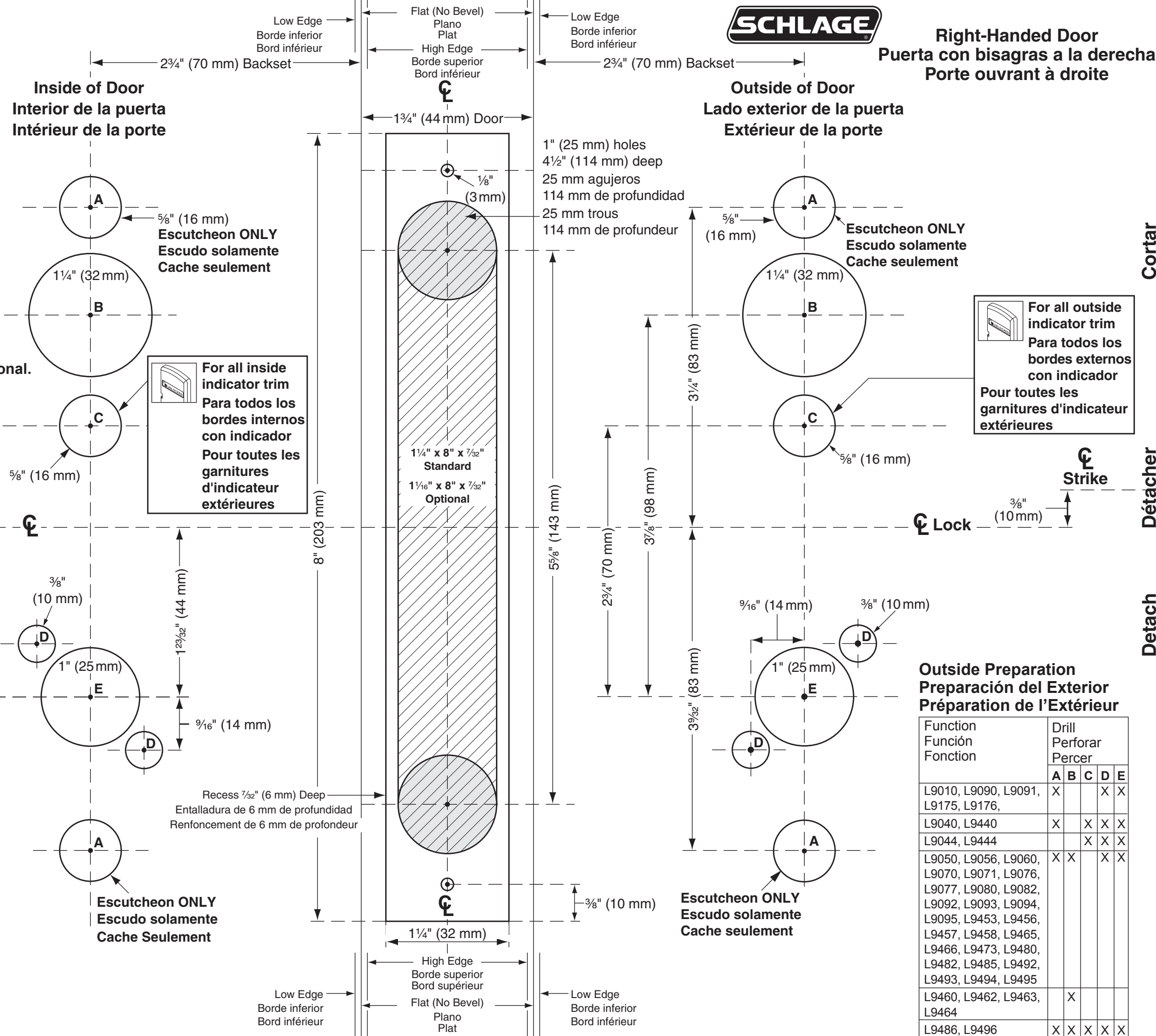
EL/EU Preparation



For wood door • Para puerta de madera
Pour porte en bois

Inside Preparation

| Function Función Fonction | Drill Perforar Percer | | | | |
|---|-----------------------------|---|---|---|---|
| | A | B | C | D | E |
| L9010, L9070, L9076, L9080, L9090, L9091, L9092, L9093, L9175, L9176, L9465 | X | | | X | X |
| L9040, L9050, L9056, L9440, L9453, L9456, L9473, L9480, L9485, L9486, L9492, L9493, L9496 | X | | X | X | X |
| L9060, L9071, L9077, L9082, L9094, L9095, L9457, L9458, L9466, L9482, L9494, L9495 | X | X | | X | X |
| L9044, L9444 | | | X | X | X |
| L9460 | | | X | | |
| L9462, L9463 | | X | | | |



Right-Handed Door

Puerta con bisagras a la derecha
Porte ouvrant à droite

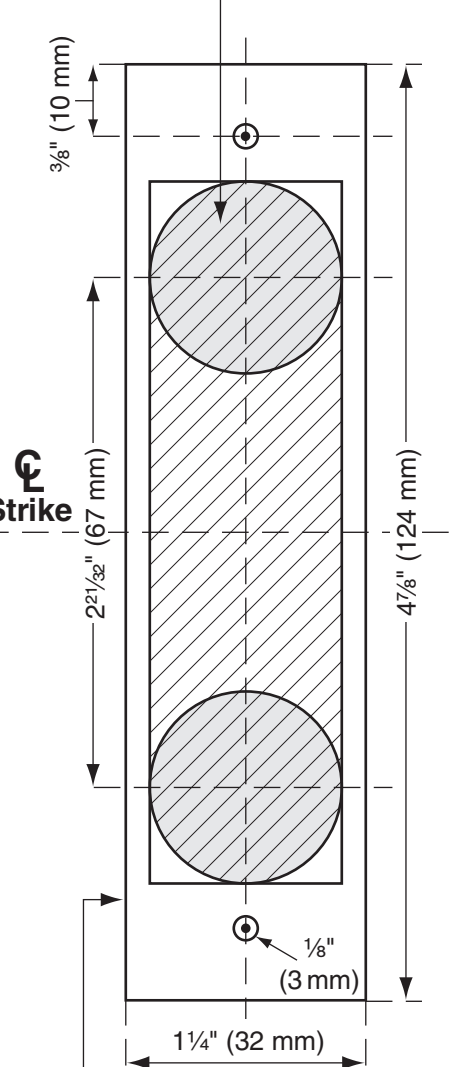
Outside of Door

Lado exterior de la puerta
Extérieur de la porte

10-073 Strike

Placa hembra 10-073
Gâche 10-073

1" (25 mm) Holes, 1 1/8" (29 mm) Deep
Agujeros de 25 mm, 29 mm de profundidad
Trous de 25 mm, 29 mm de profondeur



Recess 5/32" (4 mm) Deep
Entalladura de 4 mm de profundidad
Renforcement de 4 mm de profondeur

Customer Service
Servicio al cliente Service à la clientèle
1-877-671-7011 www.allegion.com/us

For all outside indicator trim
Para todos los bordes externos con indicador
Pour toutes les garnitures d'indicateur extérieures

For all inside indicator trim
Para todos los bordes internos con indicador
Pour toutes les garnitures d'indicateur extérieures

Outside Preparation

| Function Función Fonction | Drill Perforar Percer | | | | |
|---|-----------------------------|---|---|---|---|
| | A | B | C | D | E |
| L9010, L9090, L9091, L9175, L9176, | X | | | X | X |
| L9040, L9440 | X | X | X | X | |
| L9044, L9444 | | | X | X | X |
| L9050, L9056, L9060, L9070, L9071, L9076, L9077, L9080, L9082, L9092, L9093, L9094, L9095, L9453, L9456, L9457, L9458, L9465, L9466, L9473, L9480, L9482, L9485, L9492, L9493, L9494, L9495 | X | X | | X | X |
| L9460, L9462, L9463, L9464 | | X | | | |
| L9486, L9496 | X | X | X | X | X |



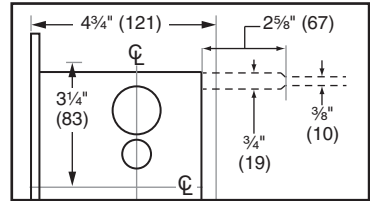
L9000-Series Template for Left-Handed Door

Plantilla serie L9000 para puerta con bisagras a la izquierda

Gabarit de la série L9000 pour porte ouvrant à gauche

Use included plastic template for proper sectional indicator placement.
Utilizar el plantilla plástico (incluido) para correcto colocación de indicador seccional.
Utiliser le gabarit plastique (inclus) pour le placement correct de l'indicateur sectionnel.

EL/EU Preparation Preparación del EL/EU Préparation de l'EL/EU

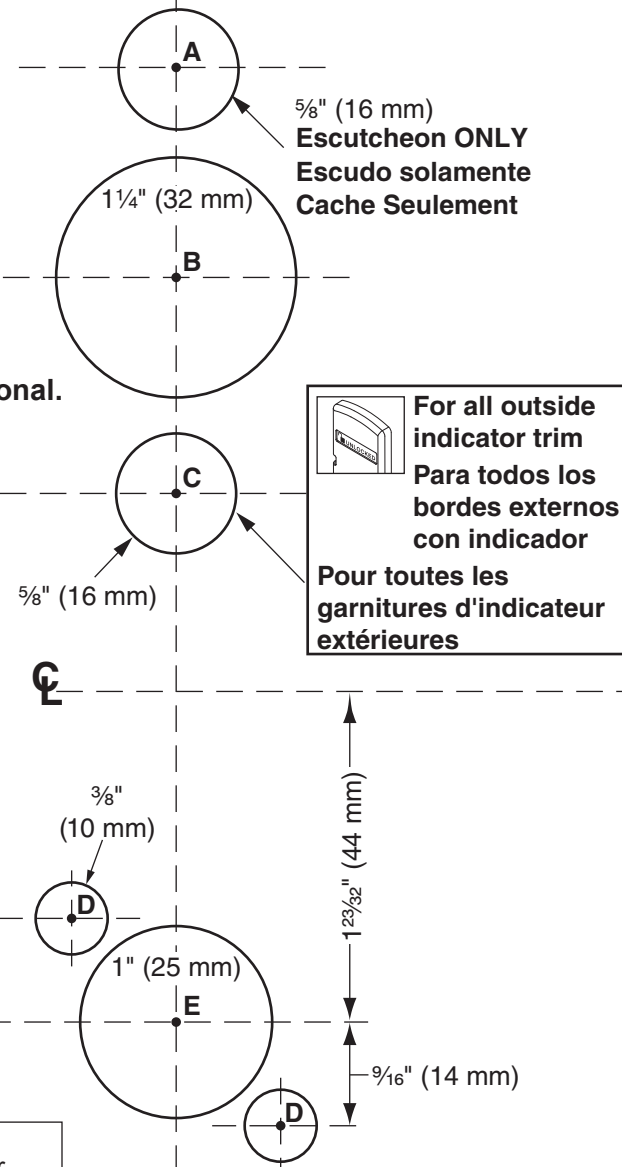


For wood door • Para puerta de madera
Pour porte en bois

Outside Preparation Preparación del Exterior Préparation de l'Extérieur

| Function Función Fonction | Drill Perforar Percer | | | | |
|---|-----------------------------|---|---|---|---|
| | A | B | C | D | E |
| L9010, L9090, L9091, L9175, L9176 | X | | | X | X |
| L9040, L9440 | X | | X | X | X |
| L9044, L9444 | | | X | X | X |
| L9050, L9056, L9060, L9070, L9071, L9076, L9077, L9080, L9082, L9092, L9093, L9094, L9095, L9453, L9456, L9457, L9458, L9465, L9466, L9473, L9480, L9482, L9485, L9492, L9493, L9494, L9495 | X | X | | X | X |
| L9460, L9462, L9463, L9464 | | X | | | |
| L9486, L9496 | X | X | X | X | X |

Outside of Door
Lado exterior de la puerta
Extérieur de la porte

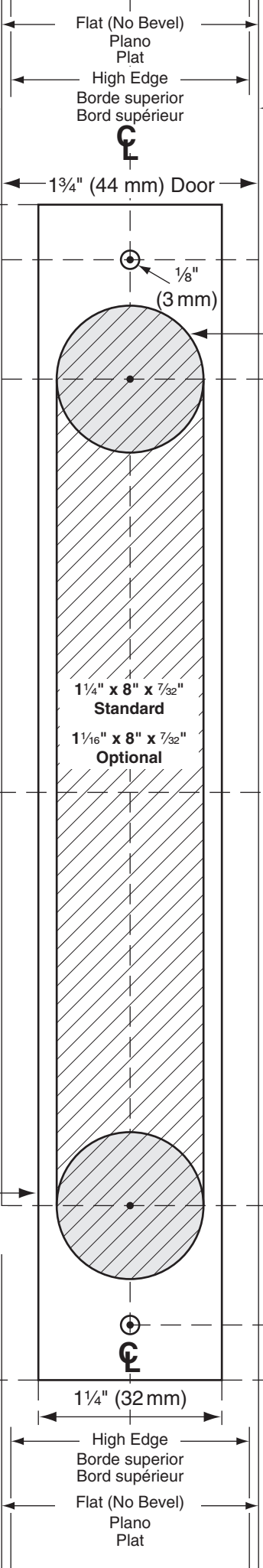


For all outside indicator trim
Para todos los bordes externos con indicador
Pour toutes les garnitures d'indicateur extérieures

Escutcheon ONLY
Escudo solamente
Cache Seulement

Recess 7/32" (6 mm) Deep
Entalladura de 6 mm de profundidad
Renforcement de 6 mm de profondeur

Low Edge
Borde inferior
Bord inférieur

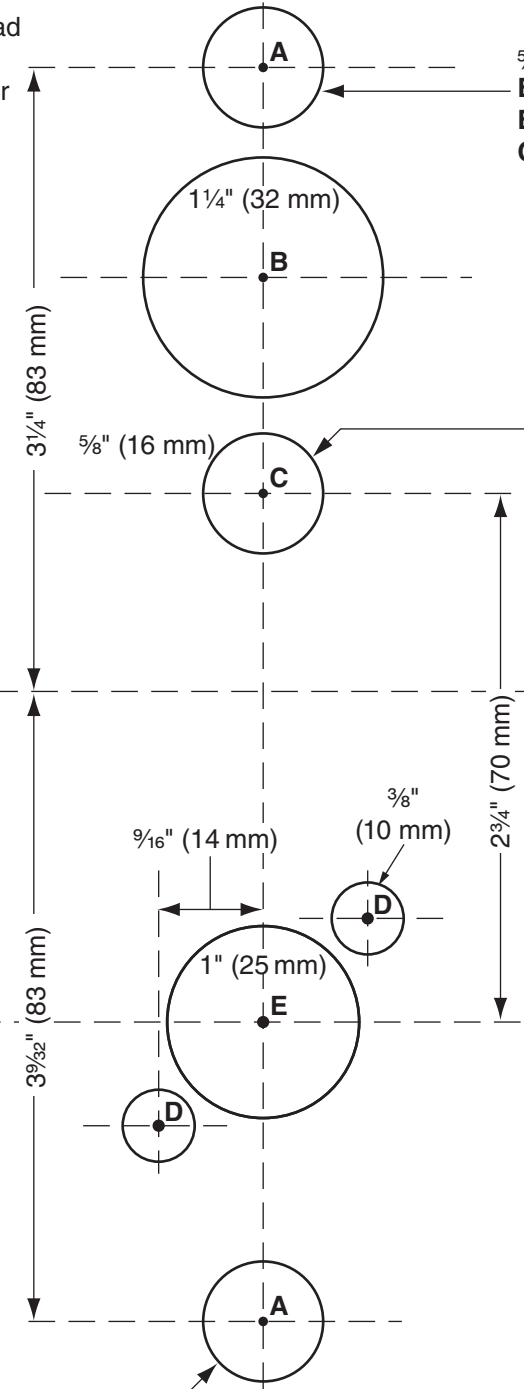


High Edge
Borde superior
Bord supérieur

Flat (No Bevel)
Plano
Plat

Low Edge
Borde inferior
Bord inférieur

Inside of Door
Interior de la puerta
Intérieur de la porte



Escutcheon ONLY
Escudo solamente
Cache Seulement

Customer Service
Servicio al cliente
Service à la clientèle
1-877-671-7011 www.allegion.com/us

Left-Handed Door Puerta con bisagras a la izquierda Porte ouvrant à gauche

P509-760

Escutcheon ONLY
Escudo solamente
Cache seulement

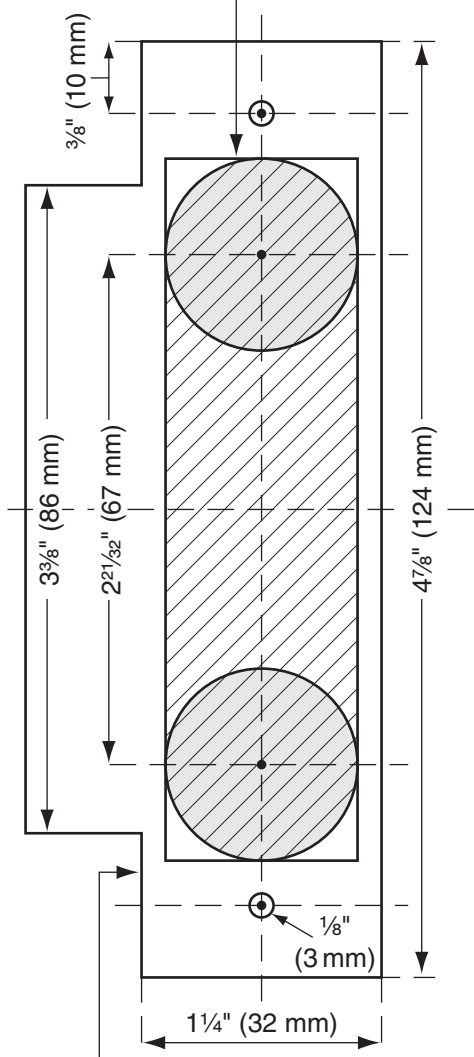
For all inside indicator trim
Para todos los bordes internos con indicador
Pour toutes les garnitures d'indicateur extérieures

Inside Preparation Preparación del Interior Préparation de l'Intérieur

| Function Función Fonction | Drill Perforar Percer | | | | |
|---|-----------------------------|---|---|---|---|
| | A | B | C | D | E |
| L9010, L9070, L9076, L9080, L9090, L9091, L9092, L9093, L9175, L9176, L9465 | X | | | X | X |
| L9040, L9050, L9056, L9440, L9453, L9456, L9473, L9480, L9485, L9486, L9492, L9493, L9496 | X | | X | X | X |
| L9060, L9071, L9077, L9082, L9094, L9095, L9457, L9458, L9466, L9482, L9494, L9495 | X | X | | X | X |
| L9044, L9444 | | | X | X | X |
| L9460 | | X | | | |
| L9462, L9463 | | X | | | |

10-072 Strike Placa hembra 10-072 Gâche 10-072

1" (25 mm) Holes, 1 1/8" (29 mm) Deep
Agujeros de 25 mm, 29 mm de profundidad
Trous de 25 mm, 29 mm de profondeur



Recess 5/32" (4 mm) Deep
Entalladura de 4 mm de profundidad
Renforcement de 4 mm de profondeur

Cortar
Détacher
Detach