



D-1103

FALCON®

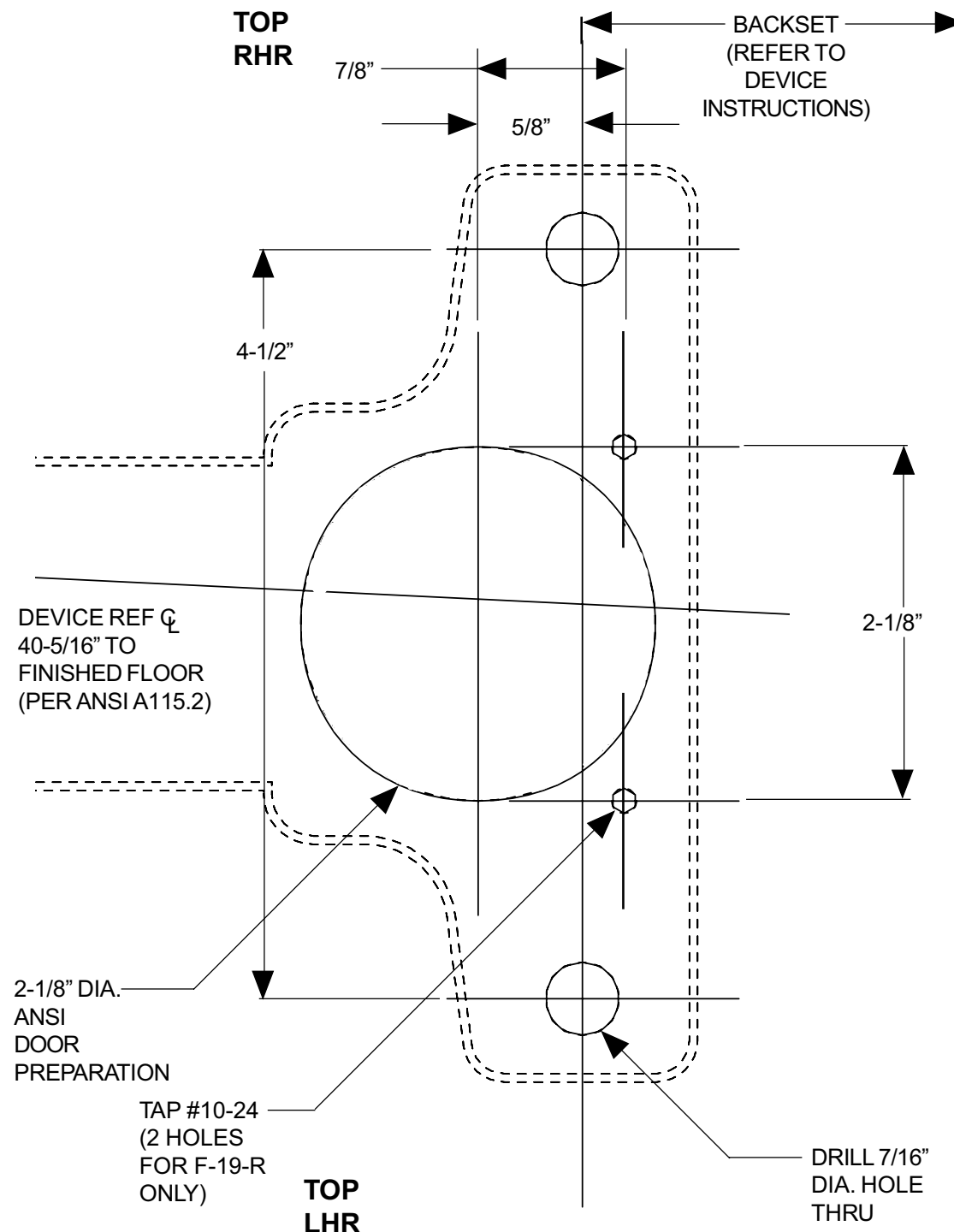
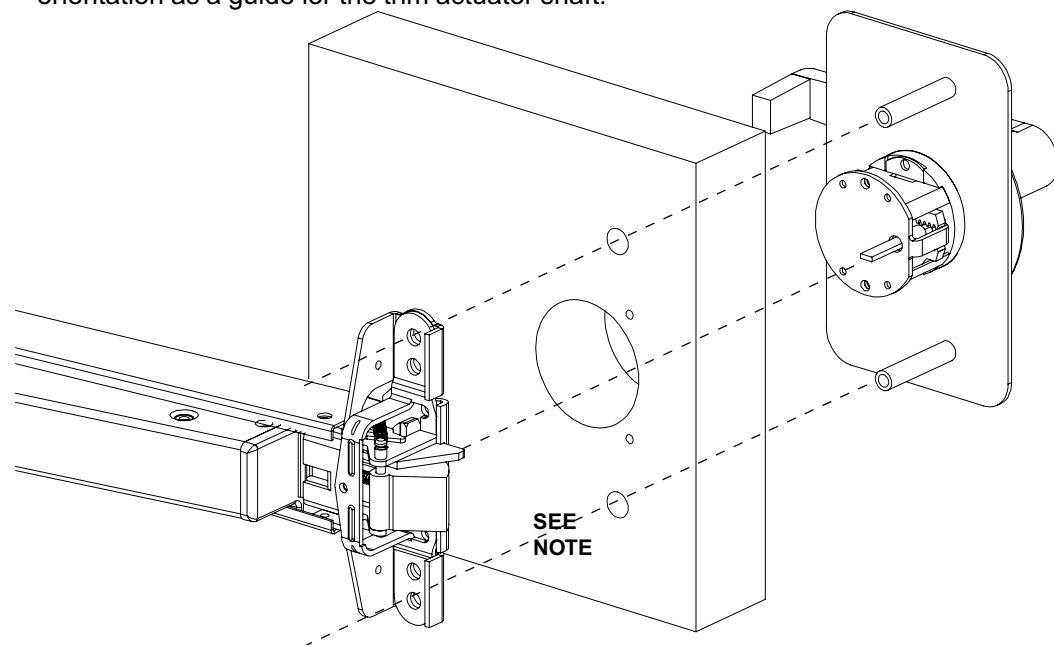
(F)19-R & (F)19-V

Key-In Lever & Key-In-Knob Drilling Template

1. For doors with existing ANSI cutout (2-3/4" backset x 5/8" stop), fold template where shown and center over 2-1/8" diameter hole. For non-fire rated Rim applications with 2-3/8" backset (of 2-1/8" diameter hole) must use 565 strike, surface mounted for 1/2" stop.
2. For blank doors, mark horizontal C at 40-5/16" to finished floor and align template with folded tab against stop face.
3. Prepare door as specified.

NOTE:

For Rim devices, insert tailpiece guide into cross-hair on back of device with proper orientation as a guide for the trim actuator shaft.



Customer Service
 1-877-671-7011 www.allegion.com

© Allegion 2014
 Printed in U.S.A.
 D-1103 Rev. 01/14-c

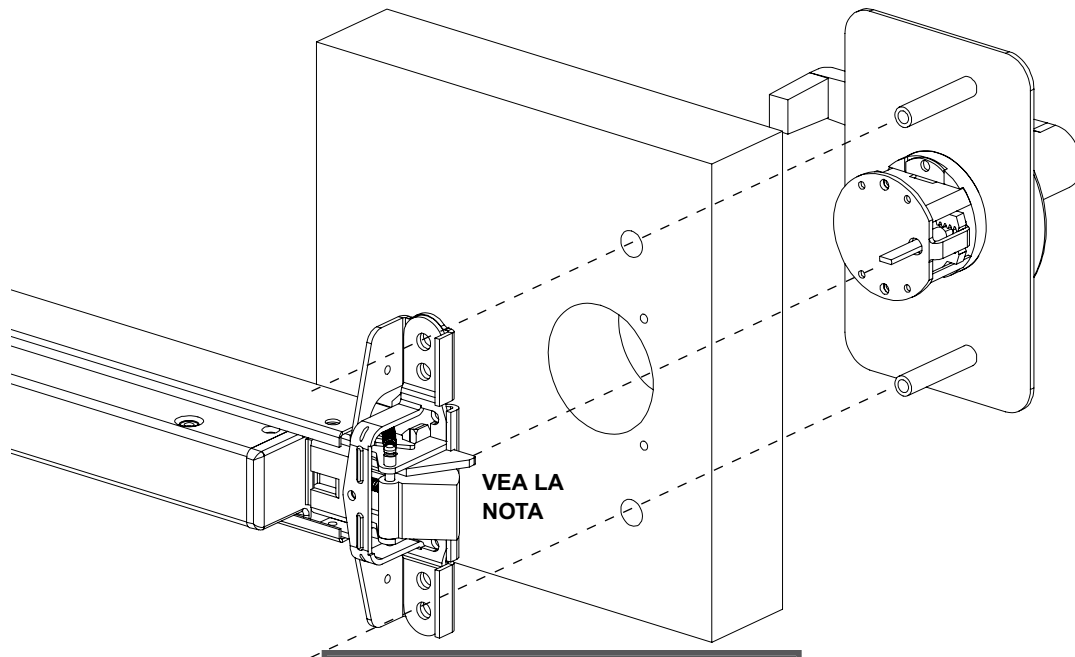
PLANTILLA DE PERFORACIÓN PARA DISPOSITIVOS (F-)19-R & (F-)19-V CON LA LLAVE EN LAPALANCA O LA PERILLA

1. Para puertas con un corte ANSI (Distancia del plano de la pared a la pestillo de 7cm (2-3/4") x tope de 16mm (5/8"), pliegue la plantilla dónde se ilustra y céntrela sobre el agujero con un diámetro de 54mm (2-1/8"). Para aplicaciones RIM no clasificadas para incendios, con una distancia del plano de la pared a la pestillo de 60mm (2-3/8") (agujero con un diámetro de 54mm (2-1/8")) se debe utilizar una contra de cerrojo 565, montada en superficie para un tope de 13mm (1/2").

2. Para las puertas modelos, marque la mediana horizontal a 1024mm (40-5/16") del piso acabado y alinee la plantilla con la proyección de la plantilla plegada contra el frente del tope.

3. Prepare la puerta como se especifica.

NOTA: Para los dispositivos RIM. Inserte la guía de la pieza trasera en el retículo al dorso del dispositivo con las orientaciones apropiadas como una guía para el eje del activador de la banda lateral.



Servicio al cliente

1-877-671-7011

www.allegion.com

