



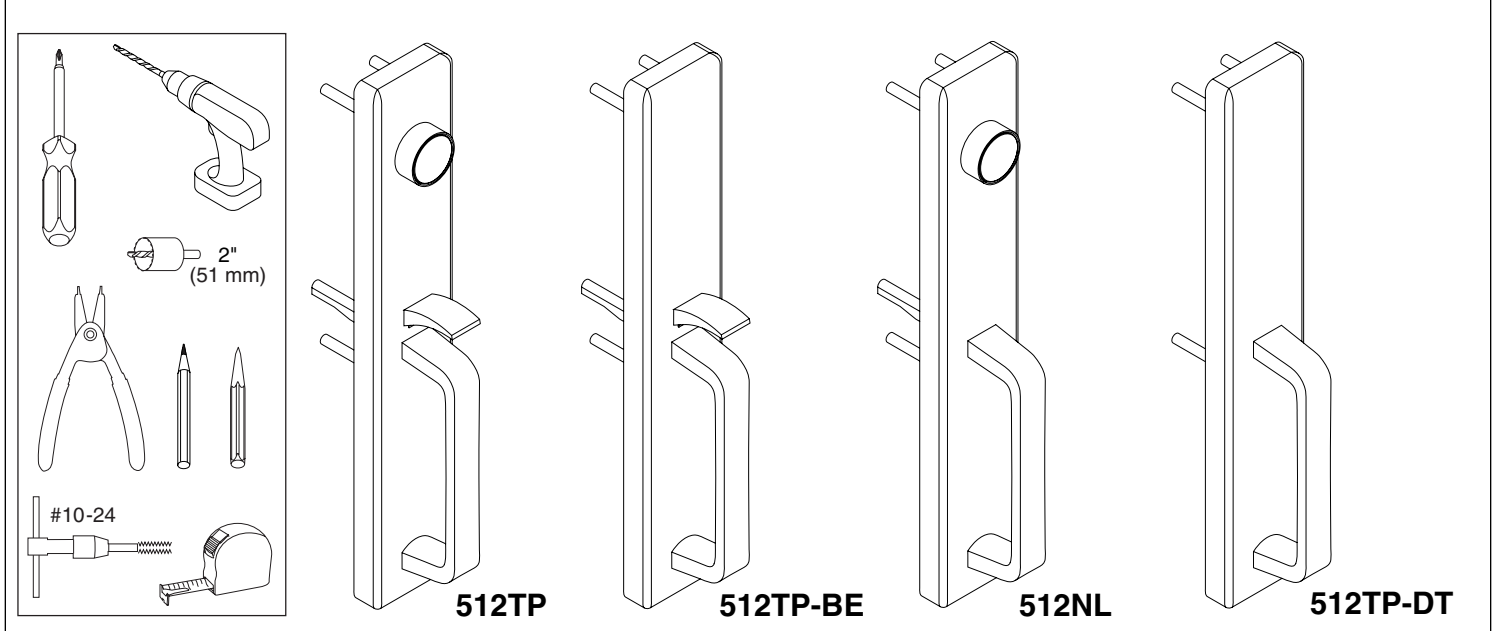
640014-00

25 Trims
25 Moduras
25 Garnitures

512TP/512TP-BE 512NL/512TP-DT

FALCON®

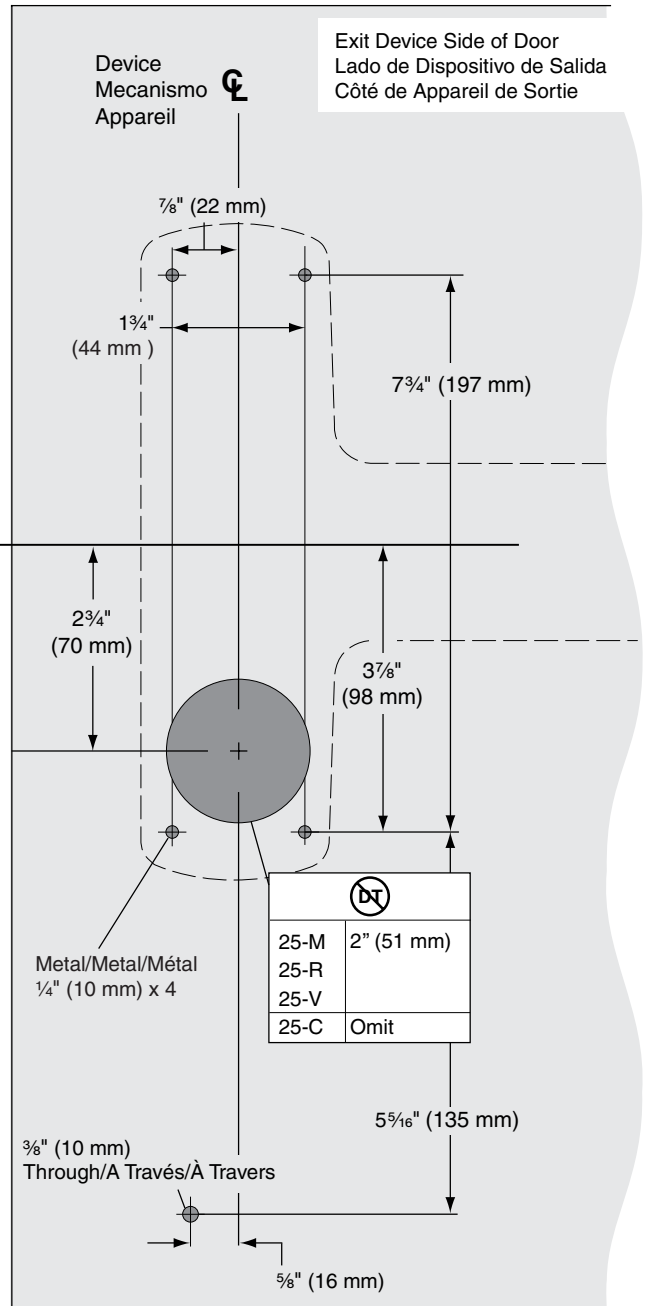
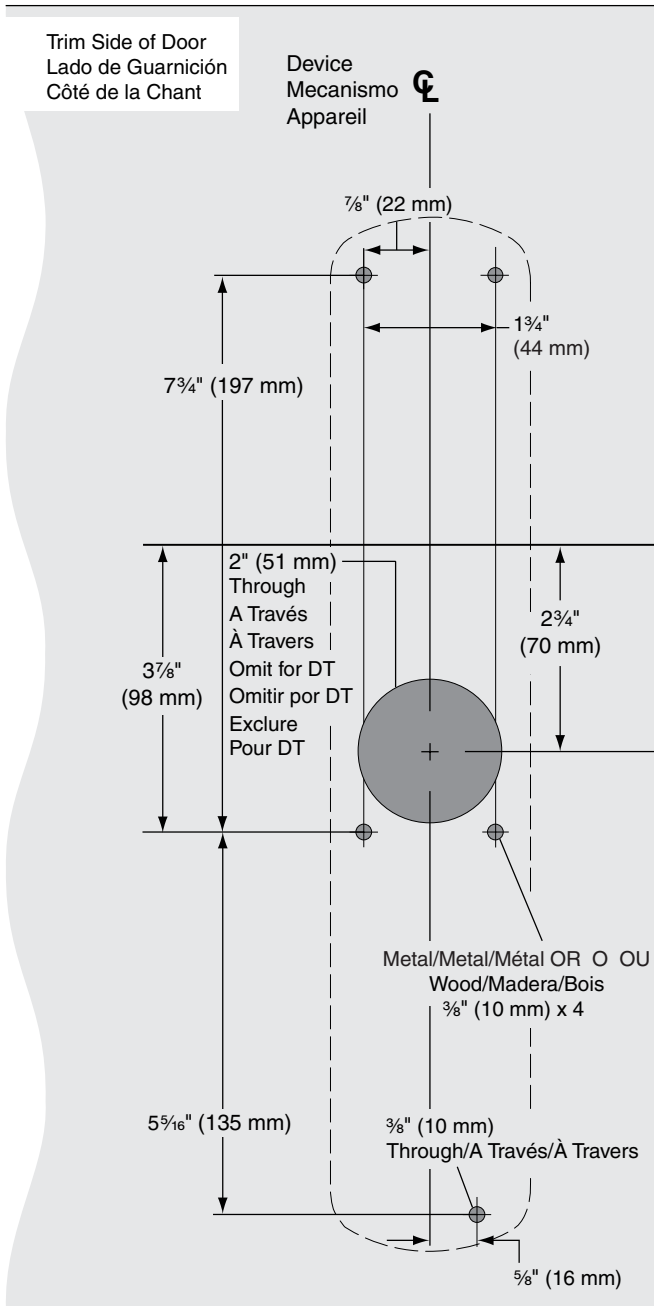
Installation Instructions
Instrucciones de Instalacion
Notice d'Installation



1 Prepare Door (LHR Shown) Preparar la puerta (Se muestra el LHR) Préparer la porte (LHR illustré)



Use plastic template from device package if available.
Utilice la plantilla de plástico del paquete del dispositivo si está disponible
Utiliser le gabarit de plastique de l'emballage du dispositif si fourni.

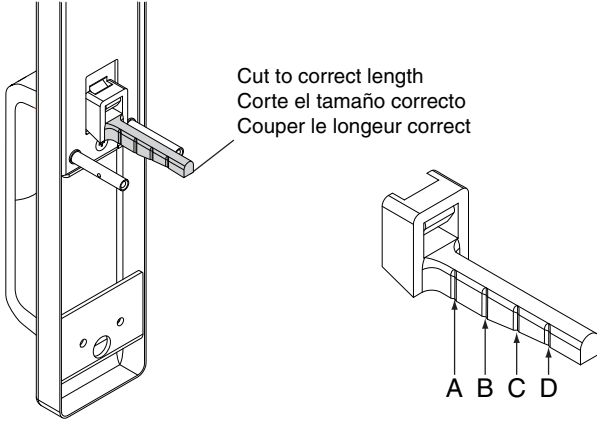




FOR RIM DEVICE (25-R) GO TO STEP 3
PARA RIM DEVICE (25-R) SIGA AL PASO 3
POUR RIM DEVICE (25-R) PASSER
À L'ÉTAPE 3

2

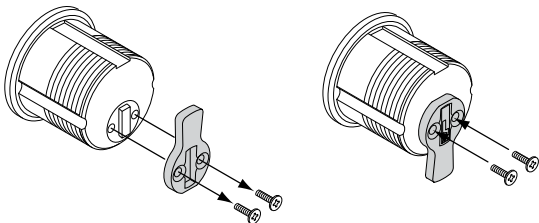
Cut Lift Block Finger
Corte el retén del bloque de elevación
Couper le doigt d'entraînement



	25-V Surface Vertical Exterior Vertical En Surface Verticale	25-C Concealed Vertical Oculto Vertical Dissimulé Verticale	25-M Mortise Montaje Mortaise
1 3/4" 44 mm	C	A	B
2 1/4" 57 mm	D	B	C

3

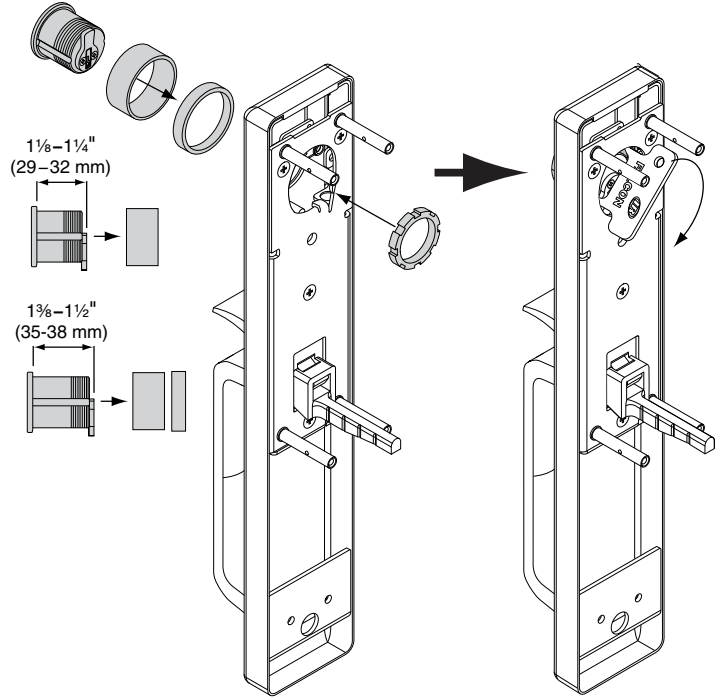
If Using Cylinder, Remove Cam and Rotate 180°
Si utiliza el cilindro retire la leva y gire 180°
Si utilisation d'un cylindre, retirer la came et tourner sur 180°



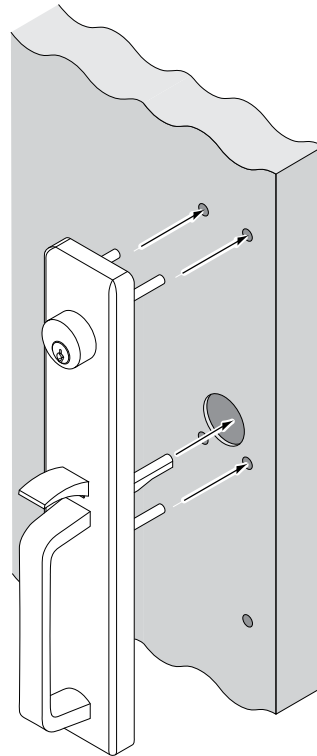
Do NOT do reverse cam on NL trim
NO invierta cam en la moldura NL
N'inversez PAS la came sur la ganiture NL

4

If Necessary, Install Cylinder
Si Necesario, Instale el Cilindro
Si Nécessaire, Installer la Cylindre



5



Return to Device Instructions
Regrese a Instrucciones del dispositivo
Revoir les instructions du dispositif