



640051-00

579

FALCON®

579 Retrofit Kit
Equipo de instalación posterior 579
Trousse de conversion 579

Installation Instructions
Instrucciones de Instalación
Notice d'installation

Read these Instructions first Lea en primer lugar estas instrucciones Lire les instructions avant de commencer



The shims (shown below) are required when using a 25 Rim device with the following:

- Hurricane application
- Retrofit application using strikes 490, 570, or 579

Follow the exit device installation instructions. Install shims between exit device and door when the device is mounted.



Las láminas de ajuste (ver abajo) son necesarias si se usa un dispositivo de calibre 25 con los siguientes:

- Aplicación Hurricane
- Aplicación de modernización de 490, 570 ó 57

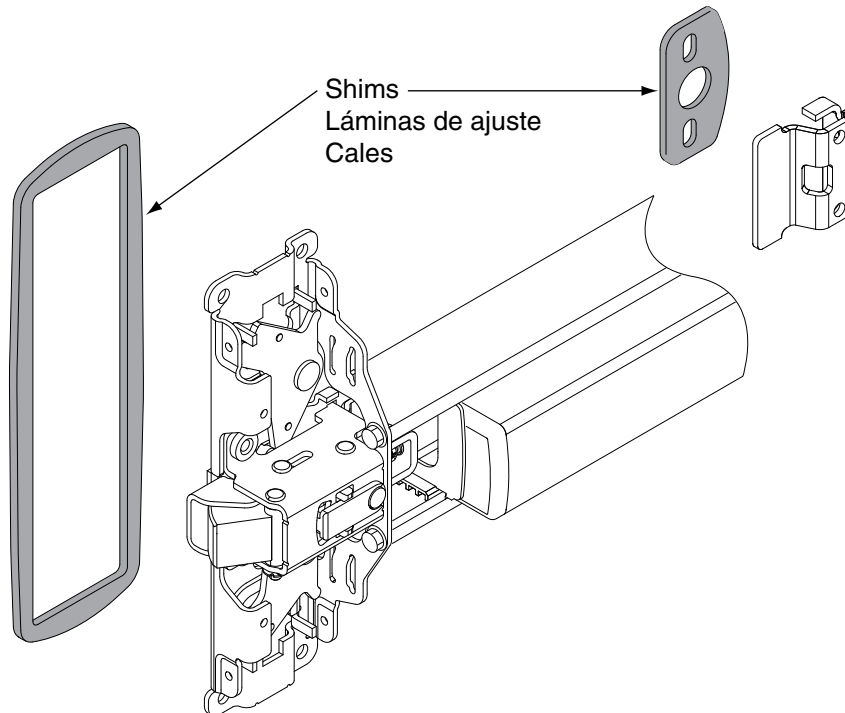
Siga las instrucciones de instalación del dispositivo de salida. Instale las láminas de ajuste entre el dispositivo de salida y la puerta cuando esté montado el dispositivo.



Les cales (montrées ci-dessous) sont nécessaires lorsque vous utilisez un dispositif de 25 jantes avec :

- une application antitempête
- la rénovation en utilisant des gâches 490, 570 ou 579

Veillez suivre les instructions d'assemblage du dispositif de sortie de secours. Installez les cales entre le dispositif de sortie de secours et la porte lorsque le dispositif est monté.



Customer Service Servicio al cliente Service à la clientèle

1-877-671-7011

www.allegion.com/us

© Allegion 2014
Printed in U.S.A.
640051-00 Rev. 01/14-d