

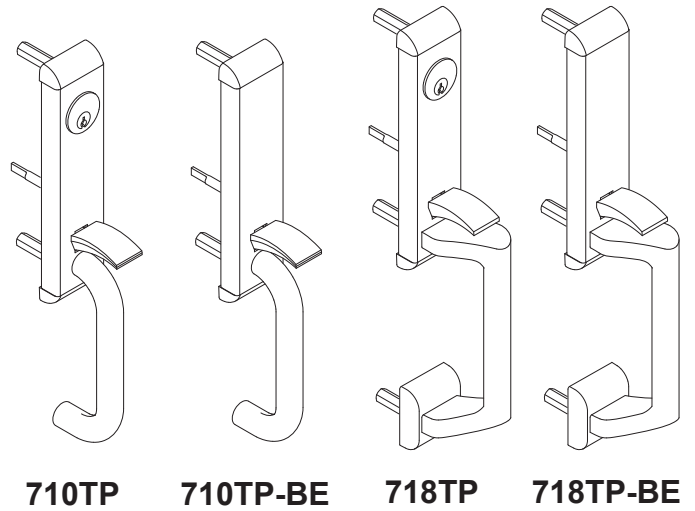
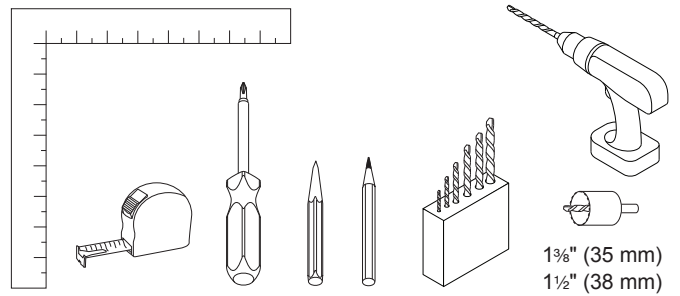
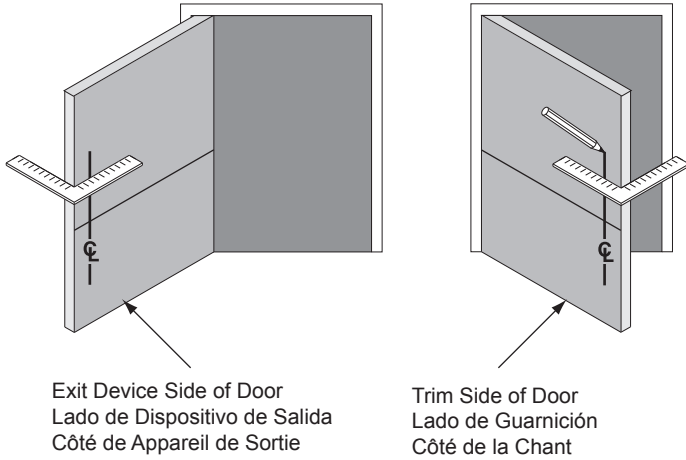


640025-00

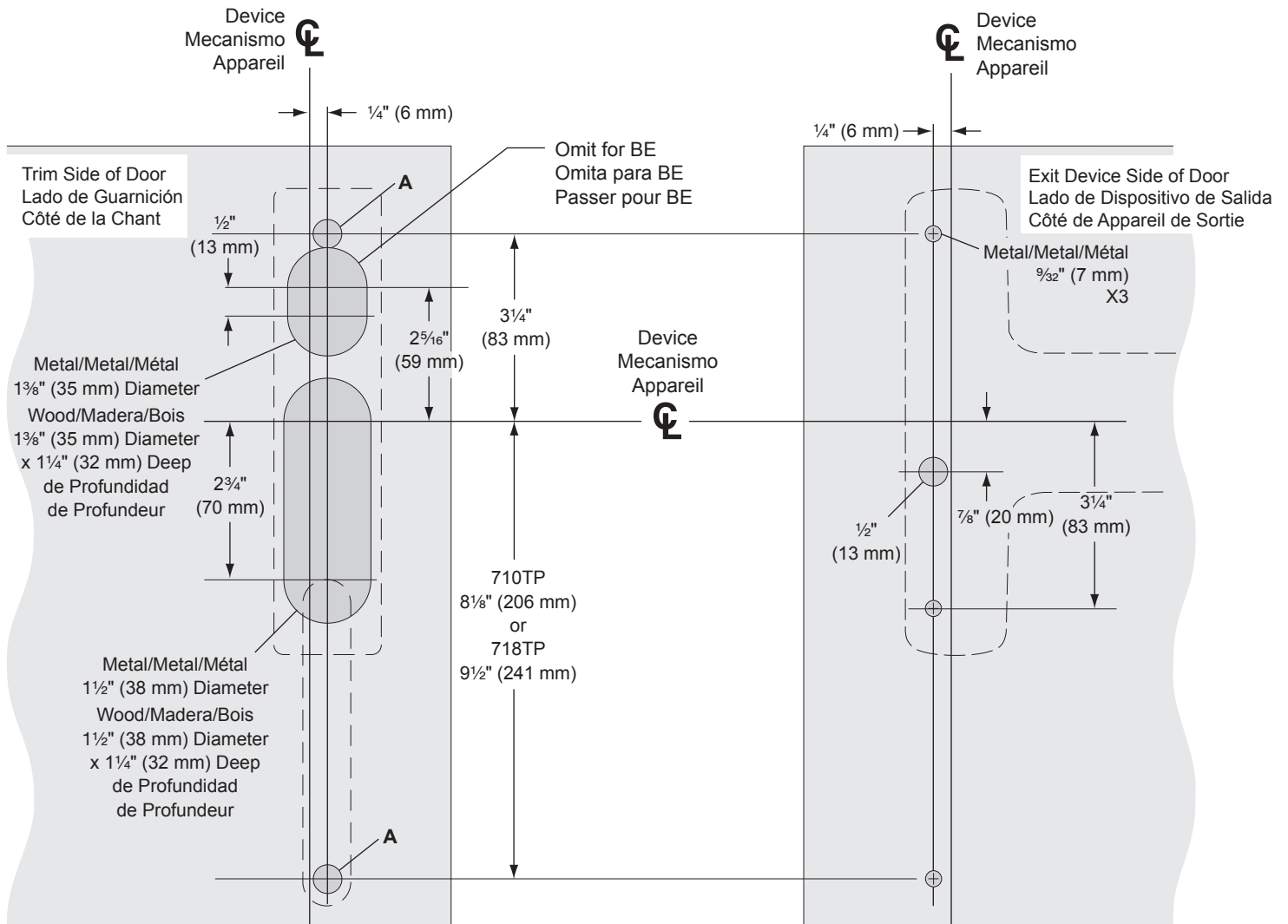
R/V Trim
R/V Moldura
R/V Garniture

Installation Instructions
Instrucciones de instalación
Notice d'installation

1 Transfer Φ from device side to trim side of door
 Transfiera Φ desde el lado del mecanismo al lado de la moldura de la puerta
 Transfert Φ du côté du dispositif vers la garniture latérale de porte



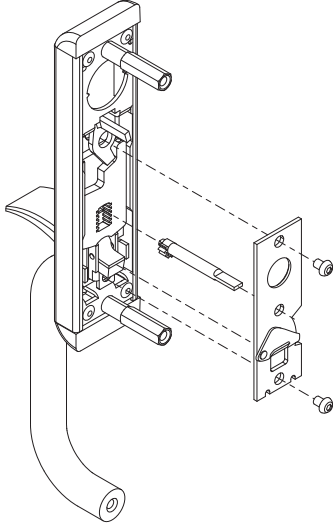
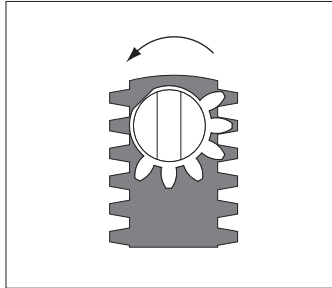
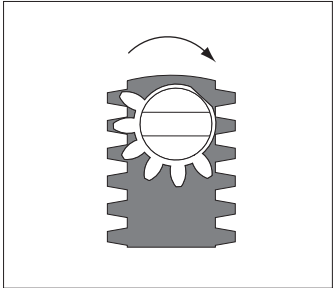
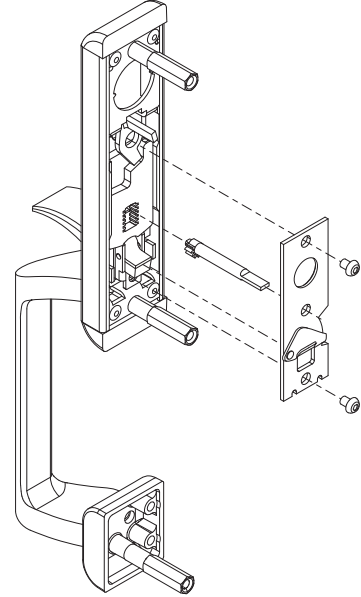
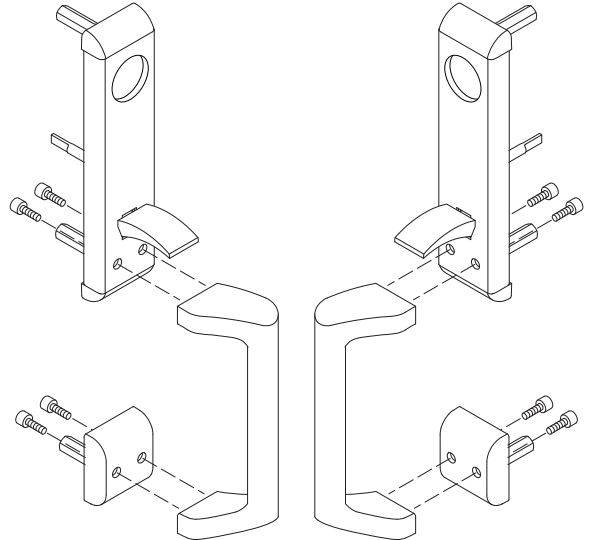
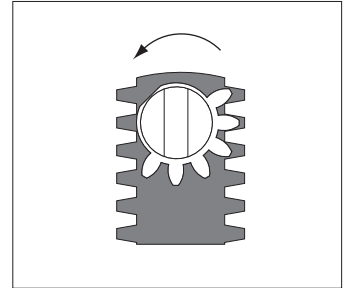
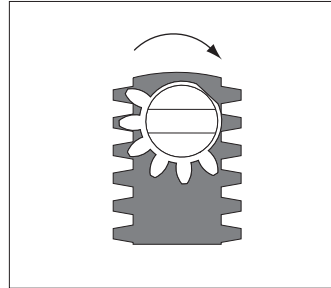
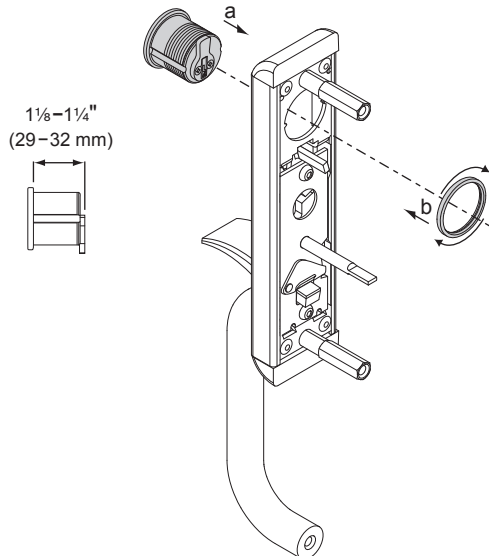
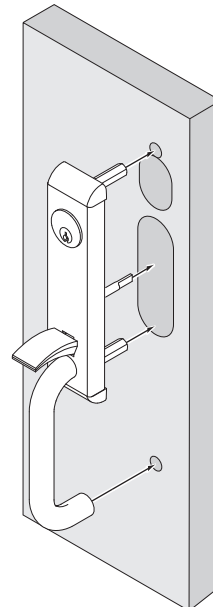
2 Prepare Door
 Prepare la Puerta
 Préparer la Porte



Metal/Metal/Métal	A
718TP / 718TP-BE	3/8" (10 mm)
710TP / 710TP-BE	1/2" (13 mm)

Wood/Madera/Bois	A
718TP / 718TP-BE	*3/8" (10 mm)
710TP / 710TP-BE	*1/2" (13 mm)

* Through/A Través/À Travers

3**If Necessary, Rehand Trim****De ser necesario, ajuste la moldura****Réutiliser la garniture si nécessaire****710TP / 710 TP-BE****RHR****LHR****718TP / 718TP-BE****RHR****LHR****4****If Necessary, Install Cylinder****De ser necesario, instale el cilindro****Installer le cylindre si nécessaire****5**

**Return to
Device Instructions
Regrese a Instrucciones
del mecanismo
Retour vers les instructions
du dispositif**