

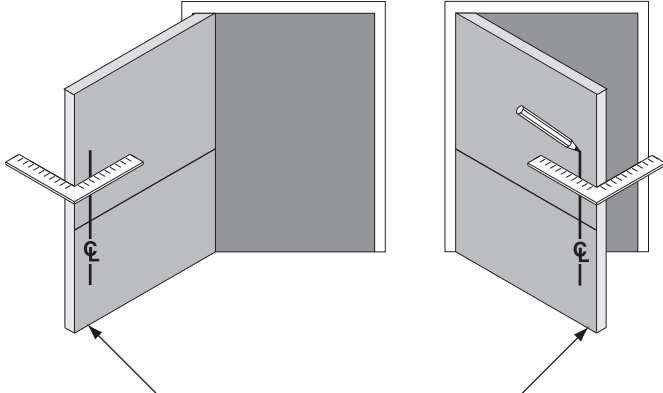


23792500

R/V Trim
R/V Moldura
R/V Garniture

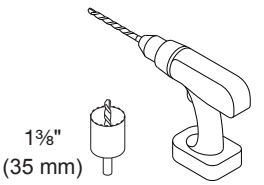
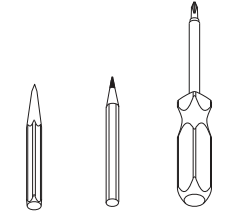
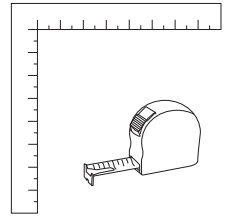
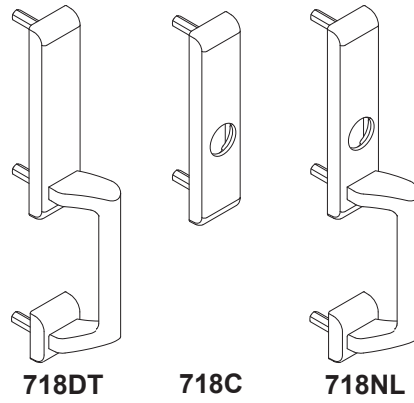
Installation Instructions
Instrucciones de instalación
Notice d'installation

1 Transfer Φ from device side to trim side of door
 Transfiera Φ desde el lado del mecanismo al lado de la moldura de la puerta
 Transfert Φ du côté du dispositif vers la garniture latérale de porte

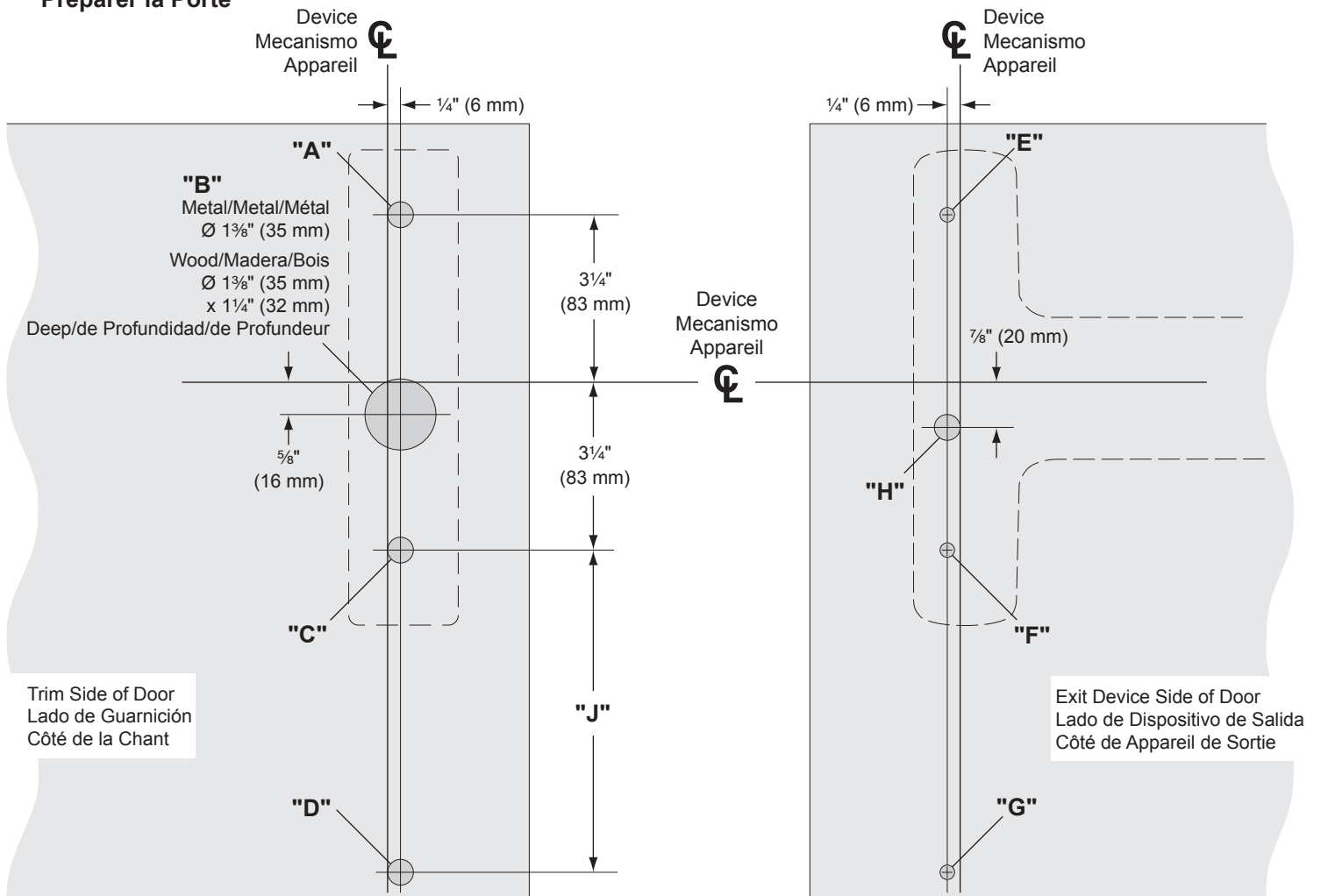


Exit Device Side of Door
Lado de Dispositivo de Salida
Côté de Appareil de Sortie

Trim Side of Door
Lado de Guarnición
Côté de la Chant



2 Prepare Door
Prepara la Puerta
Préparer la Porte

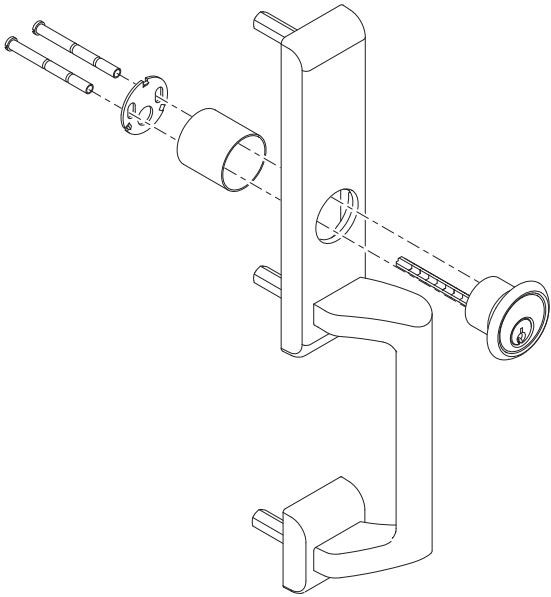


	A	B	C	D	E	F	G	H	J
718DT	* 1/2"	—	* 1/2"	* 1/2"	9/32"	9/32"	9/32"	—	6 1/4"
718C	* 1/2"	1 3/8"	* 1/2"	—	9/32"	9/32"	—	1/2"	—
718NL	* 1/2"	1 3/8"	* 1/2"	* 1/2"	9/32"	9/32"	9/32"	1/2"	6 1/4"

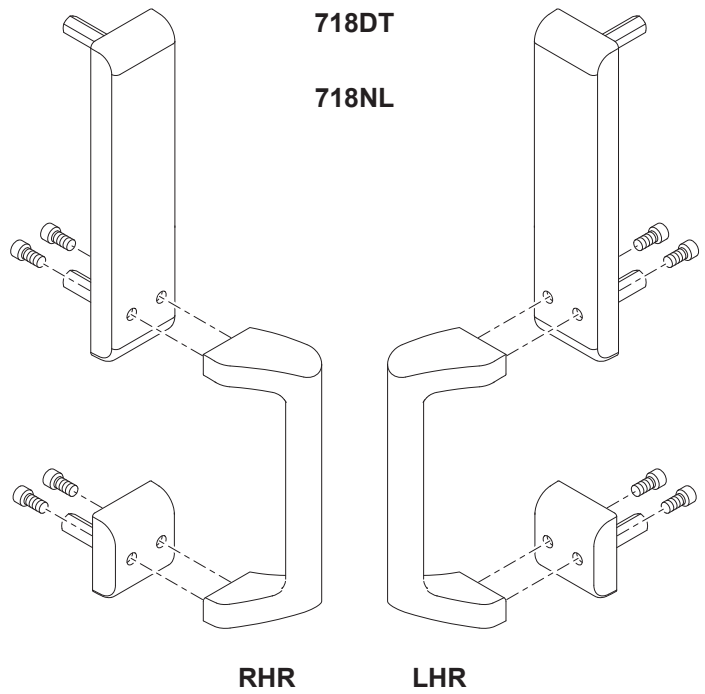
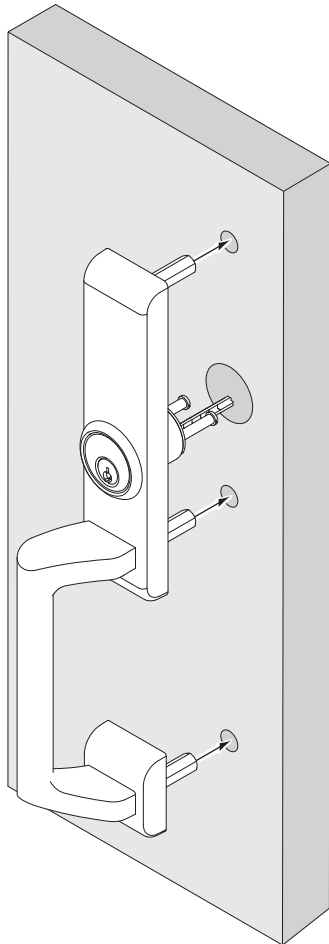
* If wood door, drill through
 Si es una puerta de madera, perfora
 Percer complètement si la porte est en bois

3

If Necessary, Install Cylinder
De ser necesario, instale el cilindro
Installer le cylindre si nécessaire

**4**

If Necessary, Rehand Trim (718DT & 718NL Only)
De ser necesario, ajuste la moldura (718DT y 718NL solamente)
Réutiliser la garniture si nécessaire (718DT et 718NL seulement)

**5**

Return to
Device Instructions
Regrese a Instrucciones
del mecanismo
Retour vers les instructions
du dispositif