

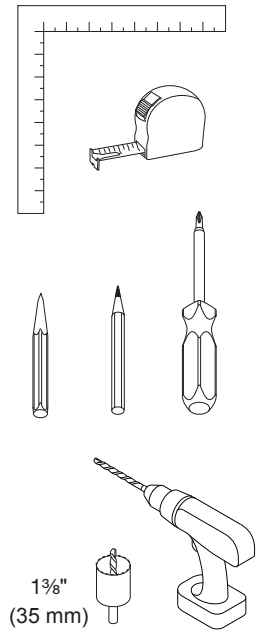
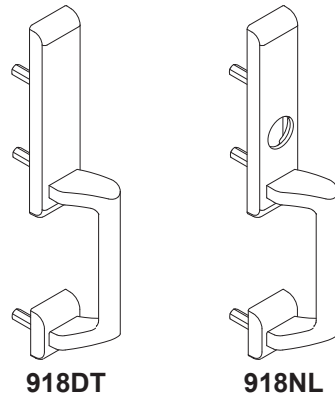
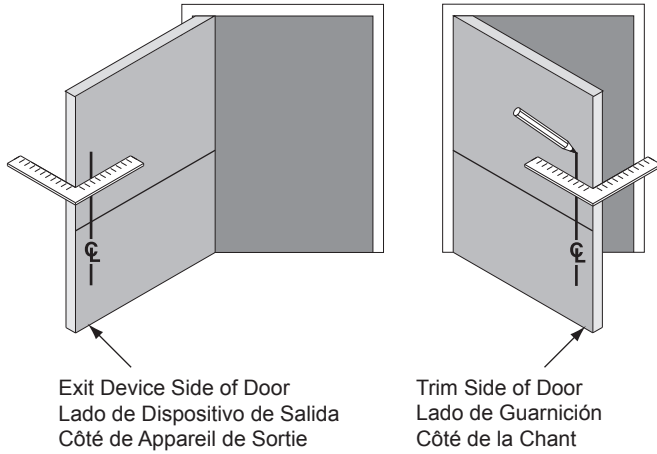


23792542

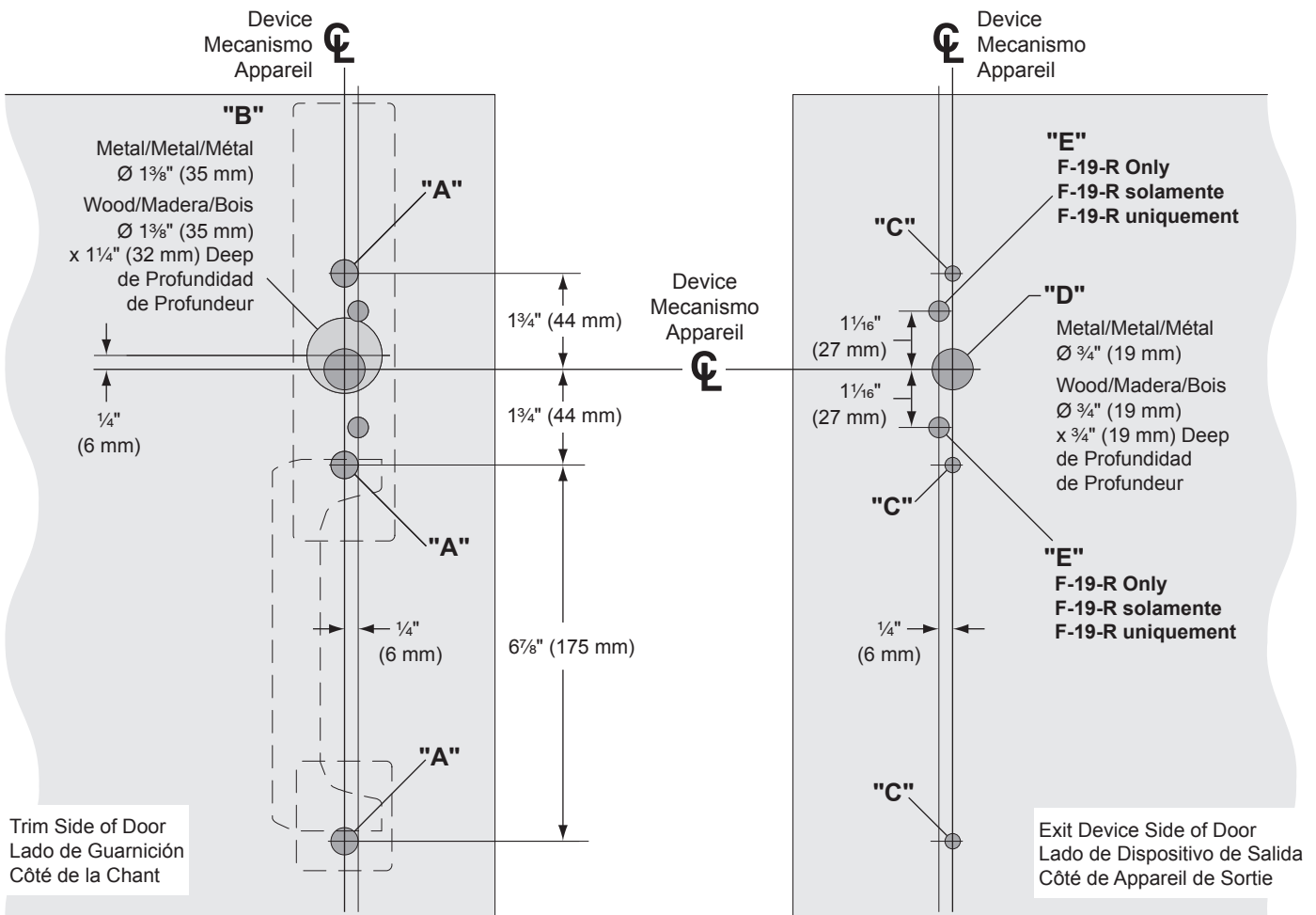
R/V Trim  
R/V Moldura  
R/V Garniture

Installation Instructions  
Instrucciones de instalación  
Notice d'installation

**1** Transfer  $\mathcal{C}$  from device side to trim side of door  
Transfiera  $\mathcal{C}$  desde el lado del mecanismo al lado de la moldura de la puerta  
Transfert  $\mathcal{C}$  du côté du dispositif vers la garniture latérale de porte



**2** Prepare Door  
Prepare la Puerta  
Préparer la Porte

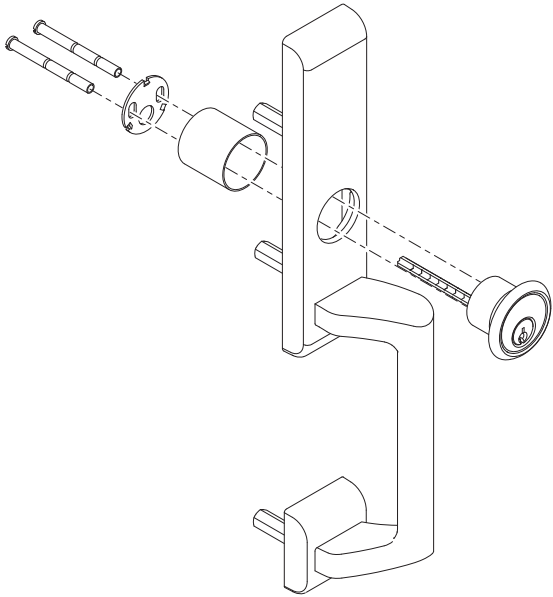


Metal/Metal/Métal	A	B	C	D	E (F-19-R Only / F-19-R solamente / F-19-R uniquement)
918DT	1/2"	--	9/32"	3/4"	#25 
918NL	1/2"	1 3/8"	9/32"	3/4"	#10-24 
Wood/Madera/Bois	A	B	C	D	E (F-19-R Only / F-19-R solamente / F-19-R uniquement)
918DT	* 1/2"	--	--	3/4"	3/8" (10 mm) Through/A Través/À Travers
918NL	* 1/2"	1 3/8"	--	3/4"	

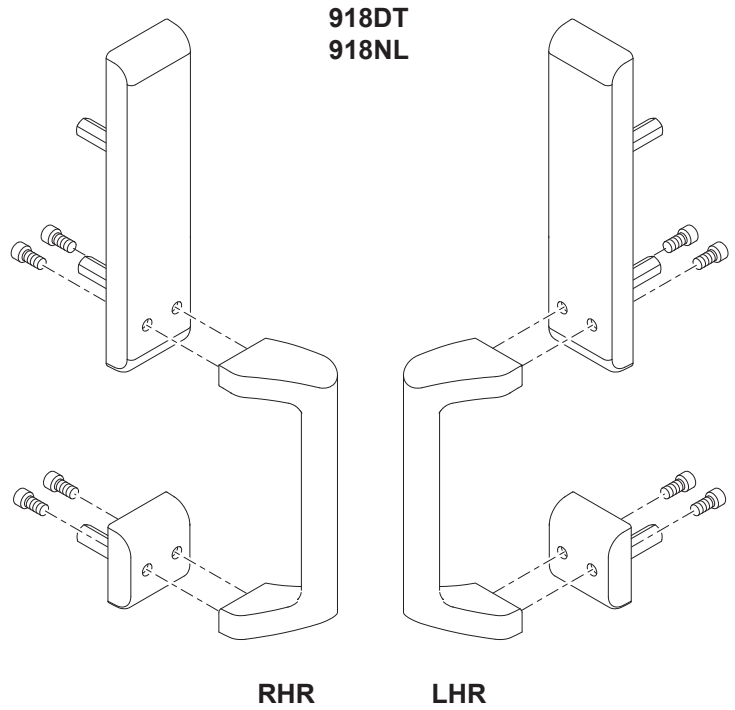
\* If wood door, drill through  
Si es una puerta de madera, perfora  
Perçer complètement si la porte est en bois

**3**

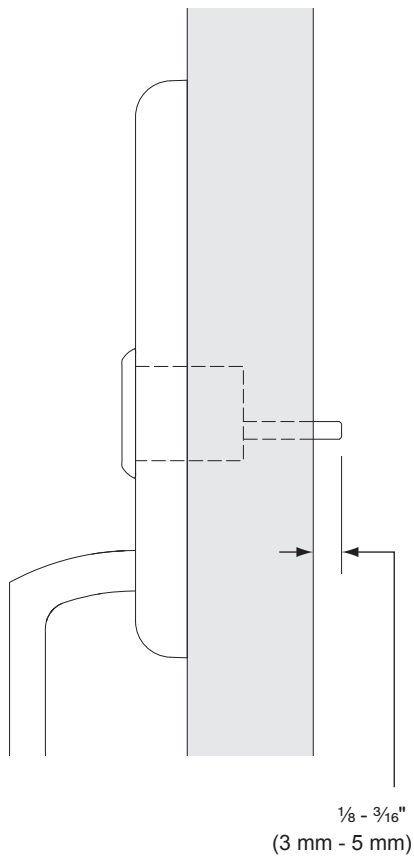
If Necessary, Install Cylinder  
 De ser necesario, instale el cilindro  
 Installer le cylindre si nécessaire

**4**

If Necessary, Rehand Trim  
 De ser necesario, ajuste la moldura  
 Réutiliser la garniture si nécessaire

**5**

Cut Tailpiece as Needed  
 Corte la pieza posterior según  
 se requiera  
 Coupez la queue de pêne au besoin

**6**