



LD-1100

LSDA


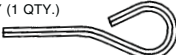
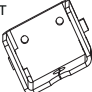
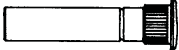

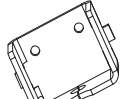
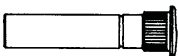


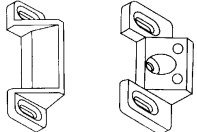
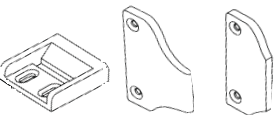

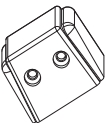



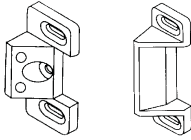
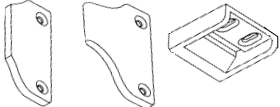
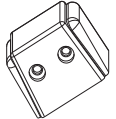


F-911-R & 911-R
EXIT DEVICES

INSTALLATION INSTRUCTIONS

1 PARTS CHECK

- 1) MAKE SURE THE CORRECT DEVICE IS BEING USED.
- 2) MAKE SURE ALL NEEDED PARTS ARE ON HAND.

NOTE: LIST DOES NOT REFLECT ALL POSSIBLE APPLICATIONS.

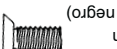

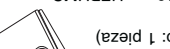
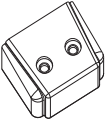

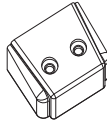


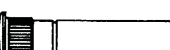
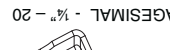

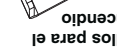

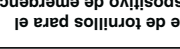



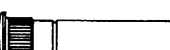


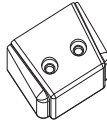
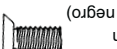

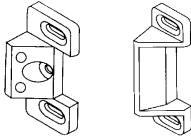
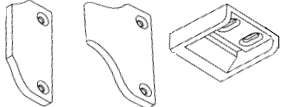
<p>1) 911-R DEVICE</p>  <p>NOTE: DEVICE IS NON-HANDED</p>	<p>4) SCREW PACK FOR PANIC DEVICE</p> <p>DOGGING KEY (1 QTY.)</p>  <p>MOUNTING BRACKET (1 QTY.)</p>  <p>SEX BOLT - 1/4"-20 THREAD (3 QTY.)</p>  <p>1/4" - 20 x 3/4" TPHMS (1 QTY.)</p> 	<p>4) SCREW PACK FOR FIRE DEVICE</p> <p>MOUNTING BRACKET (1 QTY.)</p>  <p>SEX BOLT - 1/4"-20 THREAD (3 QTY.)</p>  <p>1/4" - 20 x 3/4" TPHMS (1 QTY.)</p>  <p>#10 -24x3/4" FPHMS (2 QTY.)</p> 
<p>2) STRIKE</p>  <p>560 PANIC STD F-570 FIRE STD</p> <p>OPTIONAL PANIC STRIKES</p>  <p>565 571 571-A</p>	<p>#10 x 1-1/4" FPHSMS (2 QTY.)</p> 	<p>CHANNEL END CAP (1 QTY.)</p>  <p>#10-24 x 3/8" UFPHMS w/NYLON PATCH (2 BLACK)</p>  <p>#10-24 x 3/4" PPHMS (2 QTY.)</p> 
<p>1) (F) Dispositivo 911-R</p>  <p>Nota: El dispositivo puede utilizarse con instalaciones a la derecha o a la izquierda.</p> <p>2) Contra del cerrojo</p>  <p>560 PANICO FUEGO ESTÁNDAR F-570 ESTÁNDAR</p> <p>Contras de cerrojo opcionales</p>  <p>565 571 571-A</p>	<p>CHANNEL END CAP (1 QTY.)</p>  <p>#10-24 x 3/8" UFPHMS w/NYLON PATCH (2 BLACK)</p>  <p>#10-24 x 3/4" PPHMS (2 QTY.)</p> 	

4) MAKE SURE OUTSIDE TRIM (IF BEING USED) HAS BEEN PROVIDED AND IS THE CORRECT HANDING.

LD-1100-a Copyright © 2008

LD-1100-a Copyright © 2008

4) ASEGÚRESE QUE LA BANDA LATERAL EXTERIOR (SI SE ESTÁ UTILIZANDO) HA SIDO PROVISTA Y QUE TENGA LA ORIENTACIÓN IZQUIERDA O DERECHA CORRECTA.

<p>#10-24 X 19mm UFPHMS con refuerzo de nylon (Contenido: 2 piezas)</p>  <p>#10-24 X 10mm UFPHMS con refuerzo de nylon (Contenido: 2 piezas negro)</p> 	<p>#10 X 32mm FPHSMS (Contenido: 2 piezas)</p>  <p>Tapa del extremo de Canal (Contenido: 1 pieza)</p> 	<p>#10-24 X 19mm FPHMS (Contenido: 2 piezas)</p>  <p>Tapa del extremo de Canal (Contenido: 1 pieza)</p>  <p>2 piezas (Contenido: 2 piezas)</p>  <p>#10-24 X 19mm FPHMS (Contenido: 1 pieza)</p>  <p>1/2" - 20 TPMS (Contenido: 3 piezas)</p>  <p>PERNO HEXAGESIMAL - 1/2" - 20 (Contenido: 1 pieza)</p>  <p>PERNO HEXAGESIMAL - 1/2" - 20 (Contenido: 3 piezas)</p>  <p>Ménsula de Montaje (Contenido: 1 pieza)</p> 
<p>4) Paquete de tornillos para el dispositivo de emergencia</p>  <p>llave exagonal (Contenido: 1 pieza)</p>  <p>Ménsula de Montaje (Contenido: 1 pieza)</p> 	<p>4) Paquete de tornillos para el dispositivo de incendio</p>  <p>Ménsula de Montaje (Contenido: 1 pieza)</p>  <p>PERNO HEXAGESIMAL - 1/2" - 20 (Contenido: 3 piezas)</p>  <p>1/2" - 20 TPMS (Contenido: 1 pieza)</p>  <p>#10-24 X 19mm FPHMS (Contenido: 2 piezas)</p>  <p>Tapa del extremo de Canal (Contenido: 1 pieza)</p>  <p>#10-24 X 10mm UFPHMS con refuerzo de nylon (Contenido: 2 piezas negro)</p> 	<p>1) (F) Dispositivo 911-R</p>  <p>Nota: El dispositivo puede utilizarse con instalaciones a la derecha o a la izquierda.</p> <p>2) Contra del cerrojo</p>  <p>560 PANICO FUEGO ESTÁNDAR F-570 ESTÁNDAR</p> <p>Contras de cerrojo opcionales</p>  <p>565 571 571-A</p>

1) ASEGÚRESE QUE SE ESTÁ UTILIZANDO EL DISPOSITIVO CORRECTO. 2) ASEGÚRESE QUE TODAS LAS PIEZAS NECESARIAS ESTÉN A LA MANO. NOTA: LA LISTA NO MUESTRA TODAS LAS POSIBLES APLICACIONES

1 VERIFICACIÓN DE PIEZAS

INSTRUCCIONES DE INSTALACIÓN

MECANISMO DE SALIDA
F-911-R & 911-R

LSDA

LD-1100



2 DOOR LAYOUT

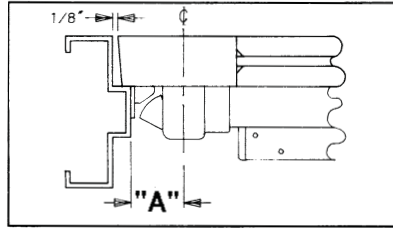
(NOTE: FOR FACTORY PREPARED DOORS, VERIFY LAYOUT.)

- 1) DOOR MUST BE FITTED AND HUNG PROPERLY BEFORE PROCEEDING.
- 2) MULLION, IF BEING USED, SHOULD BE INSTALLED.
- 3) MARK VERTICAL ϕ AND DEVICE REF. ϕ ON DOOR AND FRAME. (SEE FIGURES & CHARTS BELOW)

A) VERTICAL ϕ : SINGLE DOOR APPLICATION

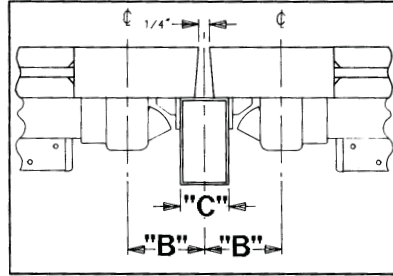
STRIKE	INSTALLED WITH	MINIMUM STILE	"A" BACKSET
560*	SURFACE	3-1/2"	1-5/8"
565	SURFACE	2-7/8"	1-7/16"
565	RECESSED	1-3/4"	15/16"
F-570*	SURFACE	3-1/2"	1-5/8"

* - COVERS 161 CUT OUT (ANSI A115.2 STOCK PREP)



B) VERTICAL ϕ : DOUBLE DOOR APPLICATION WITH MULLION

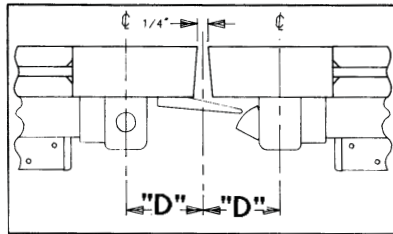
STRIKE	INSTALLED WITH	MINIMUM STILE	"B" BACKSET	"C" WIDTH
560	2923 MULLION	3-1/2"	2-3/8"	1-1/2"
560	4023 MULLION	3-3/4"	2-5/8"	2"
565	2923 MULLION	2-7/8"	2-3/16"	1-1/2"
565	4023 MULLION	3-1/8"	2-7/16"	2"
F-570	F-4023 MULLION	3-1/2"	2-5/8"	2"



B) VERTICAL ϕ : DOUBLE DOOR APPLICATION WITH 19 VERTICAL (CANNOT BE USED ON FIRE DOOR APPLICATIONS)

STRIKE	INSTALLED WITH	MINIMUM STILE	"B" BACKSET
571	19 VERTICAL	3"	2-5/16"
571-A	19 VERTICAL	2-1/2"	1-13/16"

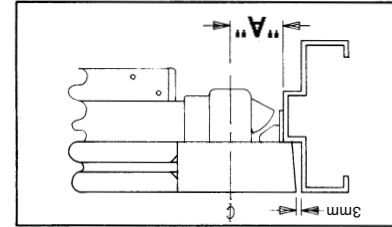
NOTE: 571 & 571-A ARE NOT APPROVED FOR FIRE RATED APPLICATIONS



2 DISPOSICIÓN DE LA PUERTA

- (NOTA: PARA LAS PUERTAS PREPARADAS POR LA FÁBRICA, VERIFIQUE LA DISPOSICIÓN.)
- 1) LA PUERTA DEBE ESTAR EQUIPADA Y DEBIDAMENTE MONTADA ANTES DE PROCEDER.
 - 2) LOS ENTREPANOS, SI SE UTILIZAN, DEBE ESTAR INSTALADOS.
 - 3) MARQUE LA MEDIANA VERTICAL Y LA MEDIANA DE REFERENCIA EN LA PUERTA Y EL MARCO. (CONSULTE LAS ILUSTRACIONES Y TABLAS SIGUIENTES).

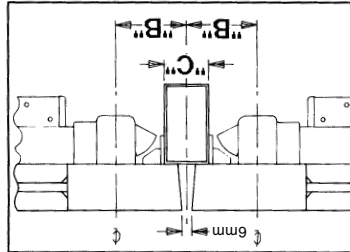
A) VERTICAL LINEA DE CENTRO ϕ DE APLICACIÓN EN PUERTA SENCILLA



CONTRA DE CERROJO	INSTALADA EN	PIEZA VERTICAL LA PARED A LA	"A" RECESO
560*	SUPERFICIE	89mm	41mm
565	SUPERFICIE	73mm	37mm
565	EMBUITO	45mm	24mm
F-570*	SUPERFICIE	89mm	41mm

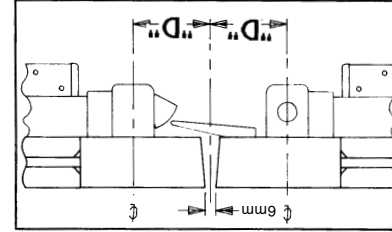
* - LAS CUBIERTAS 161 CORTADO AGUERO (ANSI A115.2 PREPARACION COMUN)

B) VERTICAL LINEA DE CENTRO ϕ DE APLICACIÓN EN PUERTA DOBLE CON ENTREPANOS



CONTRA DE CERROJO	INSTALADO CON	PIEZA VERTICAL LA PARED A LA ANCHO	MÍNIMA PESTILLO	"B" RECESO
560	2923 ENTREPANO	89mm	60mm	38mm
560	4023 ENTREPANO	99mm	67mm	51mm
565	2923 ENTREPANO	73mm	56mm	38mm
565	4023 ENTREPANO	79mm	62mm	51mm
F-570	F-4023 ENTREPANO	89mm	67mm	51mm

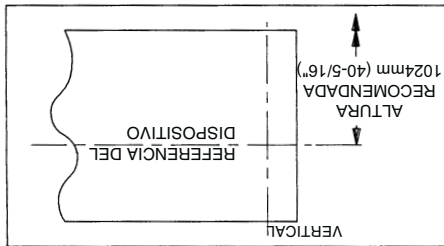
C) VERTICAL LINEA DE CENTRO ϕ APLICACIÓN EN PUERTA DOBLE CON VERTICAL 19 (NO PUEDE UTILIZARSE EN PUERTA DE EMERGENCIA DE INCENDIOS)



NOTA: LOS MODELOS 571 Y 571-A NO ESTÁN APROBADOS PARA APLICACIONES CONCERNIENTES A SALIDAS DE EMERGENCIA EN CASO DE INCENDIOS.

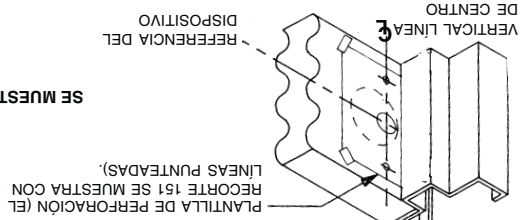
CONTRA DE CERROJO	INSTALADO CON	PIEZA VERTICAL LA PARED A LA	MÍNIMA PESTILLO	19 VERTICAL	571	571-A
560	2923 ENTREPANO	89mm	60mm	46mm	76mm	64mm
560	4023 ENTREPANO	99mm	67mm	59mm	76mm	64mm

3 PREPARACIÓN DE LA PUERTA Y LOS HERRAJES



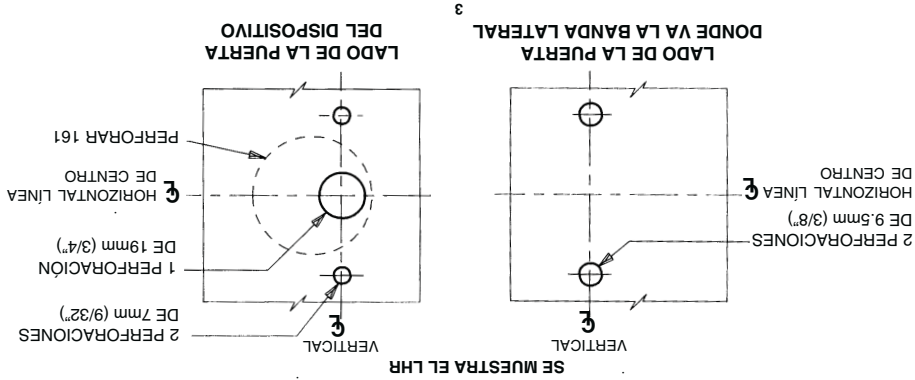
D) REFERENCIA DEL DISPOSITIVO (HORIZONTAL)

1) PEGUE LA PLANTILLA DE PERFORACIÓN SOBRE LA PUERTA UTILIZANDO LAS VERTICALES LÍNEA DE CENTRO ϕ DE DISPOSITIVO (CONSULTE A $\textcircled{2}$). MARQUE CON EL PUNZÓN Y PERFORE LOS AGUJEROS PARA EL MONTAJE DEL DISPOSITIVO. DESPUÉS DEL PERFORAR LOS AGUJEROS, quite la PLANTILLA DE PERFORACIÓN.



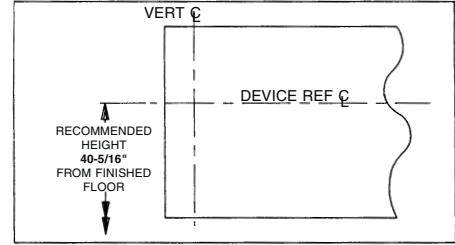
SE MUESTRA EL LHR

2) SI USA BANDA LATERAL, PREPARE LA PUERTA UTILIZANDO UNA HOJA SEPARADA DE DIRECCIÓN DE BANDA LATERAL PARA LA INSTALACIÓN DEL PERNO HEXAGONAL. PERFORE AGUJEROS DE 9.5 mm (3/8") SOLAMENTE DEL LADO DE LA BANDA LATERAL DE LA PUERTA. (CONSULTE EL DIAGRAMA QUE APARECE ABAJO).



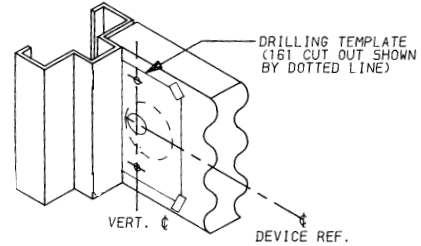
3

D) DEVICE REF ϕ (HORIZONTAL)



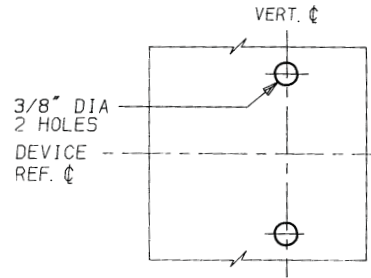
3 DOOR & HARDWARE PREPARATION

1) TAPE DRILLING TEMPLATE ON DOOR USING VERTICAL ϕ AND DEVICE REF. ϕ OF DEVICE (REFER TO $\textcircled{2}$). CENTERPUNCH AND DRILL HOLES FOR DEVICE MOUNTING. AFTER DRILLING HOLES, REMOVE DRILLING TEMPLATE.

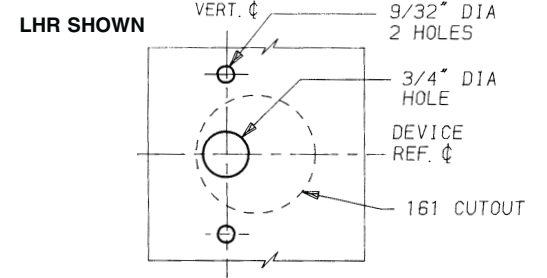


LHR SHOWN

2) IF USING OUTSIDE TRIM, PREPARE DOOR USING SEPARATE TRIM DIRECTION SHEET. FOR SEXBOLT INSTALLATIONS, DRILL 3/8" DIAMETER HOLES ON TRIM SIDE OF DOOR ONLY. (SEE DIAGRAM BELOW)



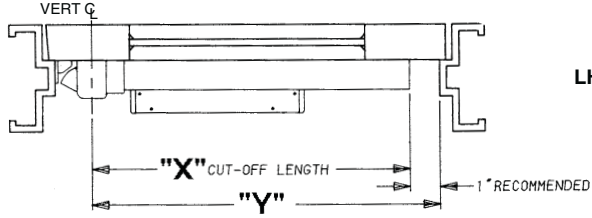
TRIM SIDE OF DOOR



DEVICE SIDE OF DOOR

3) DETERMINE DEVICE LENGTH.

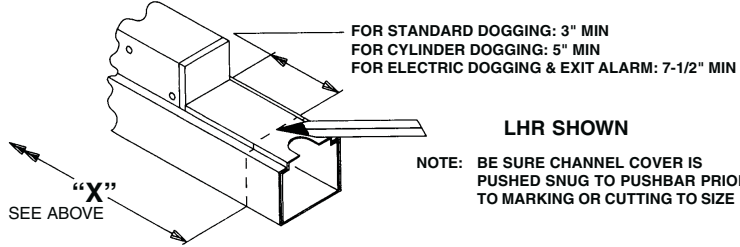
- A) LOCATE VERTICAL ϕ ON DOOR.
- B) MEASURE DISTANCE "Y" FROM VERT. ϕ TO STOP SURFACE ON HINGE SIDE.
- C) SUBTRACT 1" FOR RECOMMENDED CLEARANCE (FOR DOOR STILES LESS THAN 2-3/4" WIDE, SUBTRACT 3/4").
- D) LENGTH OF DEVICE FROM VERT. ϕ TO CUT-OFF LENGTH IS "X".



LHR SHOWN

4) IF DEVICE IS LONGER THAN "X", CUT THE DEVICE

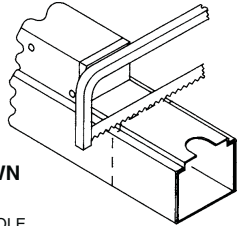
- A) MARK DEVICE CHANNEL AND COVER TO LENGTH "X"



LHR SHOWN

NOTE: BE SURE CHANNEL COVER IS PUSHED SNUG TO PUSHBAR PRIOR TO MARKING OR CUTTING TO SIZE

- B) CUT BOTH CHANNEL AND CHANNEL COVER TO MARKED DIMENSION AND REMOVE BURRS.

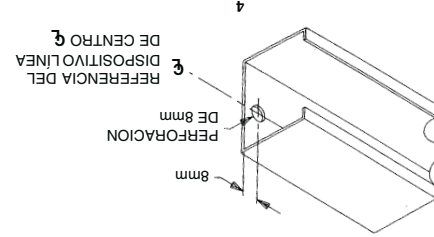
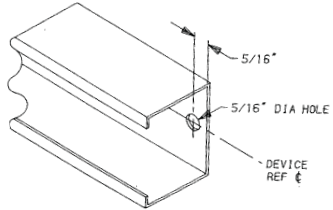


LHR SHOWN

NOTE: FACTORY RECOMMENDS SAWING RATHER THAN CUT GRIND TO SIZE. GRINDING CAN DAMAGE THE FINISH OF THE DEVICE AND SAWING RESULTS IN LESS DAMAGE TO THE DEVICE'S FINISH.

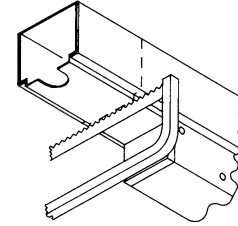
5) DRILL MOUNTING HOLE.

- REMOVE CHANNEL COVER AND DRILL 5/16" DIA. HOLE ON DEVICE REF. ϕ 5/16" FROM END OF CHANNEL.



5) PREPARACIÓN DEL ORIFICIO PARA MONTAJE.
REMOVED LA CUBIERTA METÁLICA DE LA CANALETA DE LA BARRA Y PERFORE CON UNA BROCA DE 8mm LA PERFORACIÓN EN REFERENCIA DE LA BARRA DE LINEA CENTRAL A 8mm AL EXTREMO DE LA CANALETA.

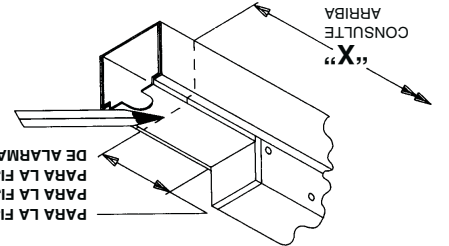
NOTA: LAS RECOMENDACIONES DE LA FABRICA SUBRAYAN QUE DEBERA CORTARSE LA BARRA CON UNA SEGUETA NUEVA O AFILADA, GA QUE UNA DESGASTADA O SIN FILO PUEDE DAÑAR EL ACABADO DE LA BARRA Y POR RESULTADO DAÑAR LA PINTURA DE LA BARRA.



SE MUESTRA EL LHR

- B) CORTE TANTO EL CANAL COMO LA CUBIERTA DEL CANAL POR LA DIMENSIÓN MARCADA Y QUITE LAS SOBRES.

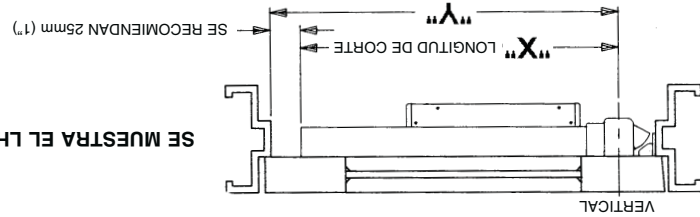
NOTA: ASEGÚRESE DE QUE LA CUBIERTA DEL CANAL ESTÁ ESTRECHAMENTE EMPUJADA CONTRA LA BARRA DE EMPUJE ANTES DE MARCAR O CORTAR AL TAMAÑO NECESARIO



SE MUESTRA EL LHR

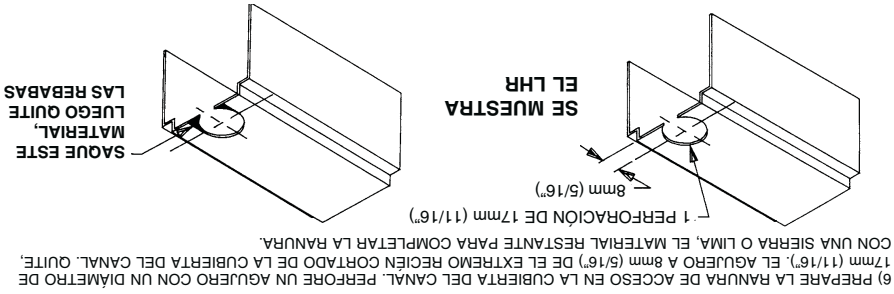
PARA LA FIJACIÓN ESTÁNDAR: MIN. 76mm (3")
PARA LA FIJACIÓN DEL CILINDRO: MIN. 127mm (5")
PARA LA FIJACIÓN ELÉCTRICA Y DE ALARMA DE INCENDIO: MIN. 190mm (7-1/2")

- 4) SI EL DISPOSITIVO ES MÁS LARGO DE "X", CORTE DEL DISPOSITIVO.
A) MARQUE EL CANAL DEL DISPOSITIVO Y CUBRA LA LONGITUD



SE MUESTRA EL LHR

- 3) DETERMINE LA LONGITUD DEL DISPOSITIVO
A) UBIQUE LA MEDIANA EN LA PUERTA
B) MIDA LA DISTANCIA "Y" DE LA MEDIANA A LA SUPERFICIE DE PARADA DEL LADO DE LA BISAGRA.
C) RESTE 25mm (1") PARA LA DEBIDA HOLGURA (PARA PIEZAS VERTICALES DE MENOS DE 70mm DE ANCHO, RESTE 19mm (3/4").
D) LA DISTANCIA DEL DISPOSITIVO A LA MEDIANA VERTICAL PARA LA LONGITUD DE CORTE ES "X".



(1) MONTE LAS BANDAS LATERALES EXTERNAS (CUANDO SEAN NECESARIAS) CONFORME A LAS INSTRUCCIONES EN LA CAJA DE LA BANDA LATERAL. O INSTALE LOS PERNOS HEXAGONALES EXTERNOS.

(2) MONTE EL DISPOSITIVO - FÍJE CON PERNOS PASANTES EL DISPOSITIVO A LA BANDA LATERAL O LOS PERNOS HEXAGONALES.

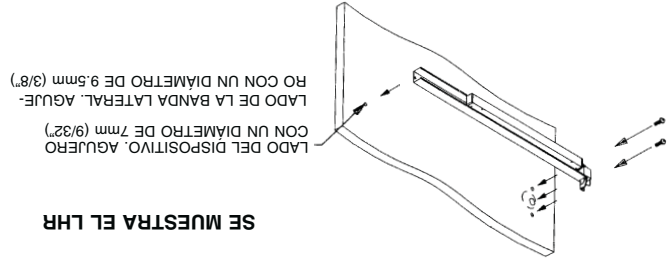
(3) UBIQUE, MARQUE Y PERFORE EL AGUJERO PARA EL MONTAJE DE LA TAPA DEL EXTREMO.

A) NIVELE EL DISPOSITIVO SOBRE LA PUERTA.

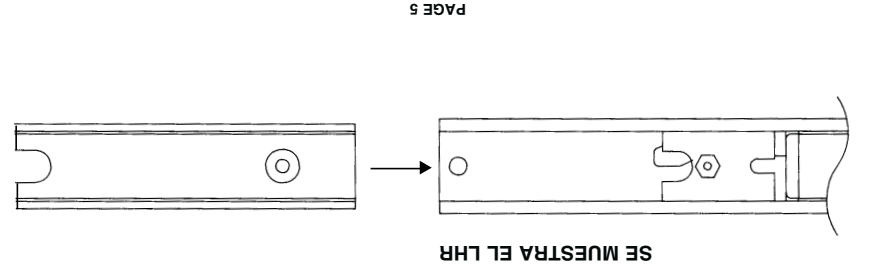
B) MARQUE EL CENTRO DEL AGUJERO CON DIÁMETRO DE 8mm AL EXTREMO DEL CANAL.

C) PERFORE UN AGUJERO CON UN DIÁMETRO DE 7mm (9/32") A TRAVÉS DE LA PUERTA.

D) USE EL AGUJERO CON UN DIÁMETRO DE 7mm (9/32") COMO GUÍA PARA PERFORAR UN AGUJERO CON UN DIÁMETRO DE 9.5mm (3/8") DEL LADO DE LA BANDA LATERAL DE LA PUERTA.

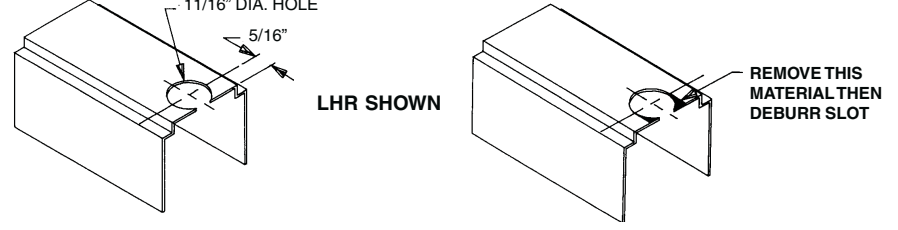


4) INSERTE LA CUBIERTA DEL CANAL



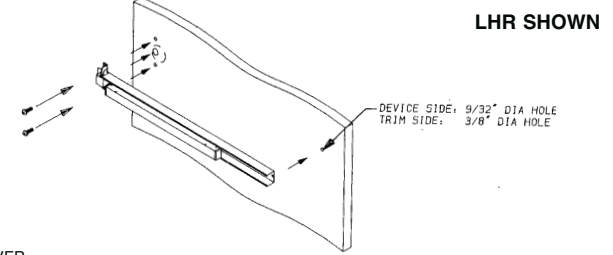
4 INSTALACIÓN DEL HERRAJE

6) PREPARE ACCESS SLOT IN CHANNEL COVER. DRILL AN 11/16" DIA. HOLE 5/16" FROM JUST CUT END OF CHANNEL COVER. REMOVE REMAINING MATERIAL TO COMPLETE SLOT USING A SAW OR FILE.

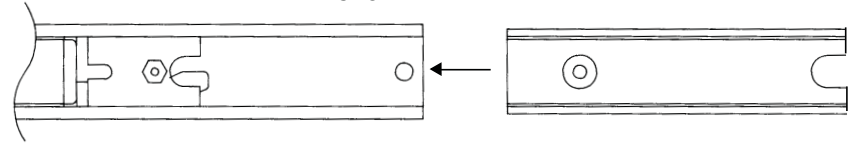


4 HARDWARE INSTALLATION

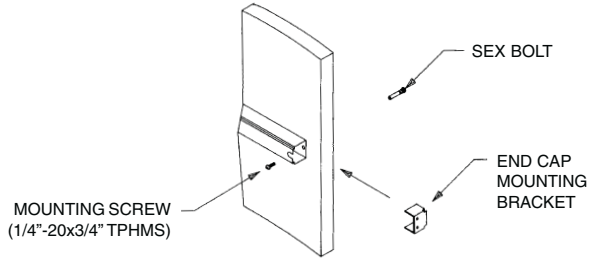
- 1) MOUNT OUTSIDE TRIM (WHEN REQUIRED) PER DIRECTIONS IN TRIM BOX, OR INSTALL OUTSIDE SEX BOLTS.
- 2) MOUNT DEVICE - THROUGH BOLT DEVICE TO TRIM OR SEXBOLTS.
- 3) LOCATE, MARK AND DRILL END CAP MOUNTING HOLE:
 - A) LEVEL DEVICE ON DOOR.
 - B) MARK CENTER OF 5/16" DIA. HOLE AT END OF CHANNEL.
 - C) DRILL 9/32" DIA. HOLE THRU DOOR.
 - D) DRILL 3/8" DIA. HOLE ON TRIM SIDE OF DOOR USING 9/32" DIA. HOLE AS GUIDE.



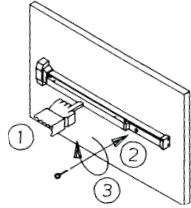
4) INSERT CHANNEL COVER.



5) INSTALL END CAP MOUNTING BRACKET USING SEX BOLT AND SCREW



- 6) TIGHTEN ALL MOUNTING SCREWS AND CHECK FOR SMOOTH OPERATION.
 7) ATTACH COVER TO CHASSIS USING #8-32x5/16" UFPHTS, SLIDE CHANNEL COVER IN PLACE AND ATTACH CHANNEL END CAP USING #10-24x3/8" UFPHMS.
 8) CHECK DOGGING OPERATION: (PANIC APPLICATION ONLY)
 A) DEPRESS TOUCHBAR, INSERT AND TURN DOGGING KEY CLOCKWISE TO DOG DEVICE.

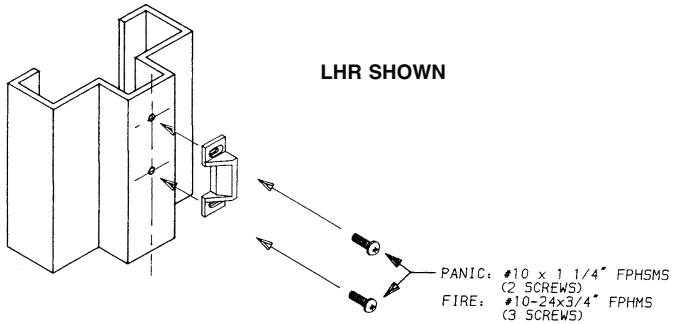


LHR SHOWN

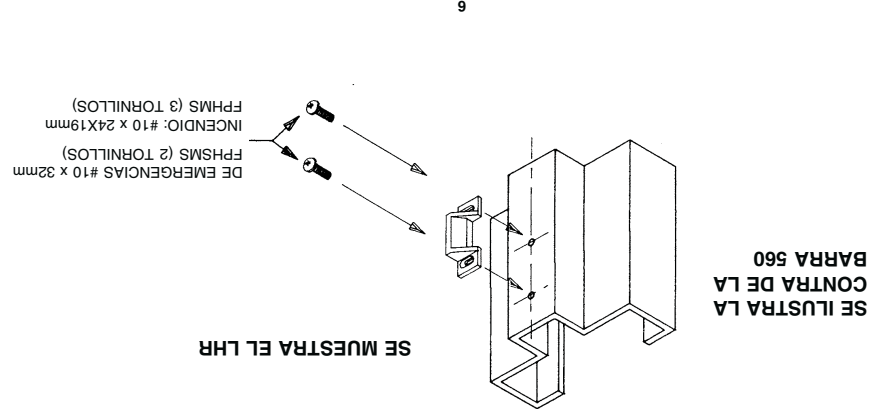
- B) REMOVE DOGGING KEY; TOUCHBAR WILL REMAIN DEPRESSED.
 C) RE-INSERT DOGGING KEY AND TURN IT IN OPPOSITE DIRECTION (COUNTER-CLOCKWISE), PUSH ON TOUCHBAR AND IT WILL "POP OUT".
 D) FOR CYLINDER DOGGING, REFER TO INSTALLATION INSTRUCTION D-4080.

9) PREPARE DOOR STOP FOR STRIKE AND APPLY.

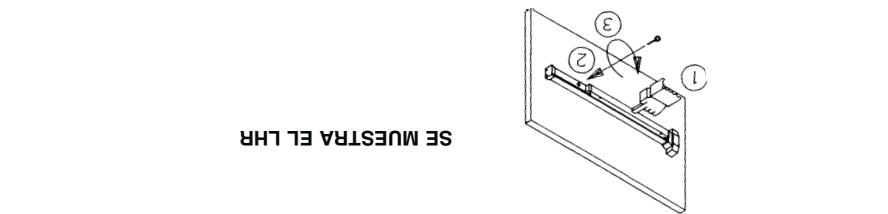
560 STRIKE SHOWN



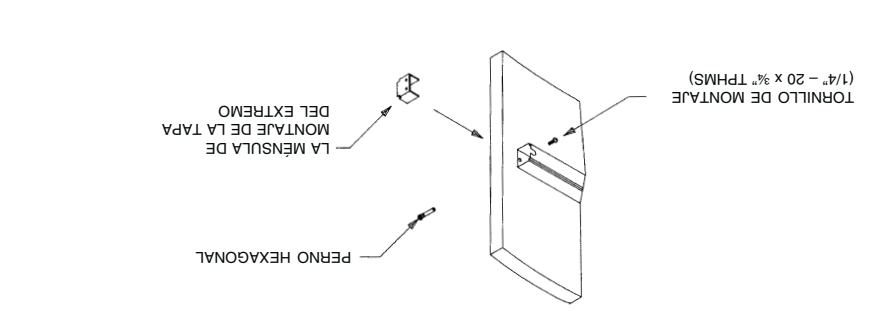
PAGE 6



- B) SAQUE LA LLAVE HEXAGONAL. LA BARRA DE EMPUJE PERMANECERÁ OPRIMIDA.
 C) REINSERTE LA LLAVE HEXAGONAL Y GIRELA EN LA DIRECCION OPUESTA (EN LA DIRECCION CONTRARIA A LAS MANECILLAS DEL RELLOJ). EMPUJE LA BARRA DE EMPUJE Y ESTA SALTARÁ FUERA.
 D) PARA LA FIJACION DEL CILINDRO, CONSULTE LA INSTRUCCION DE INSTALACION D-4080.
 9) PREPARE EL TOPE DE LA PUERTA PARA LA CONTRA PARA LA CONTRA DEL CERRUJO Y FIJELA.



- 6) APRIETE TODOS LOS TORNILLOS DE MONTAJE Y COMPRUEBE QUE FUNCIONA SUAVEMENTE.
 7) ASEGURE LA CUBIERTA AL CHASIS (#8-32x8mm UFPHTS), DESLICE LA CUBIERTA DEL CANAL A SU LUGAR Y FUE LA TAPA DEL EXTREMO DEL CANAL (#10-24x10mm UFPHMS).
 8) VERIFIQUE LA OPERACION DE FIJACION (SOLO EN EL CASO DE LA APLICACION DE EMERGENCIAS).
 A) OPRIMA LA BARRA DE EMPUJE, INSERTE Y GIRE LA LLAVE HEXAGONAL EN LA DIRECCION DE LAS MANECILLAS DEL RELLOJ PARA FIJAR EL DISPOSITIVO.



5) UTILICE EL PERNO HEXAGONAL Y EL TORNILLO, INSTALE LA MENSULA DE MONTAJE DE LA TAPA DEL EXTREMO.

PARA LA BANDA LATERAL KIL, KIK Y

CENTRON:

PERFORE UN AGUJERO CON UN
DIÁMETRO DE 7mm (9/32")
PARA PERNOS PASANTES EN LA
UBICACIÓN "A" (2 AGUJEROS)

PARA TODAS LAS OTRAS APLICACIONES:
PERFORE UN AGUJERO CON UN DIÁMETRO
DE 7mm (9/32") PARA PERNO PASANTE O
PERFORE Y ROSQUE PARA 1/4" - 20 TPHMS
EN LA UBICACIÓN "B" (2 AGUJEROS)

VERTICAL
REFERENCIA DEL
DISPOSITIVO LÍNEA
DE CENTRO **C**

PARA EL RECESO
DEL PLANO DE LA
PARED A LA
PESTILLO
CONSULTE LA
PÁGINA 2 DE
LD-1100

16mm
(5/8")

6mm (1/4")

PREPARACIÓN
DEL ANSI 161
PARA LA
REFERENCIA
54mm (2-1/8")

114mm (4-1/2")

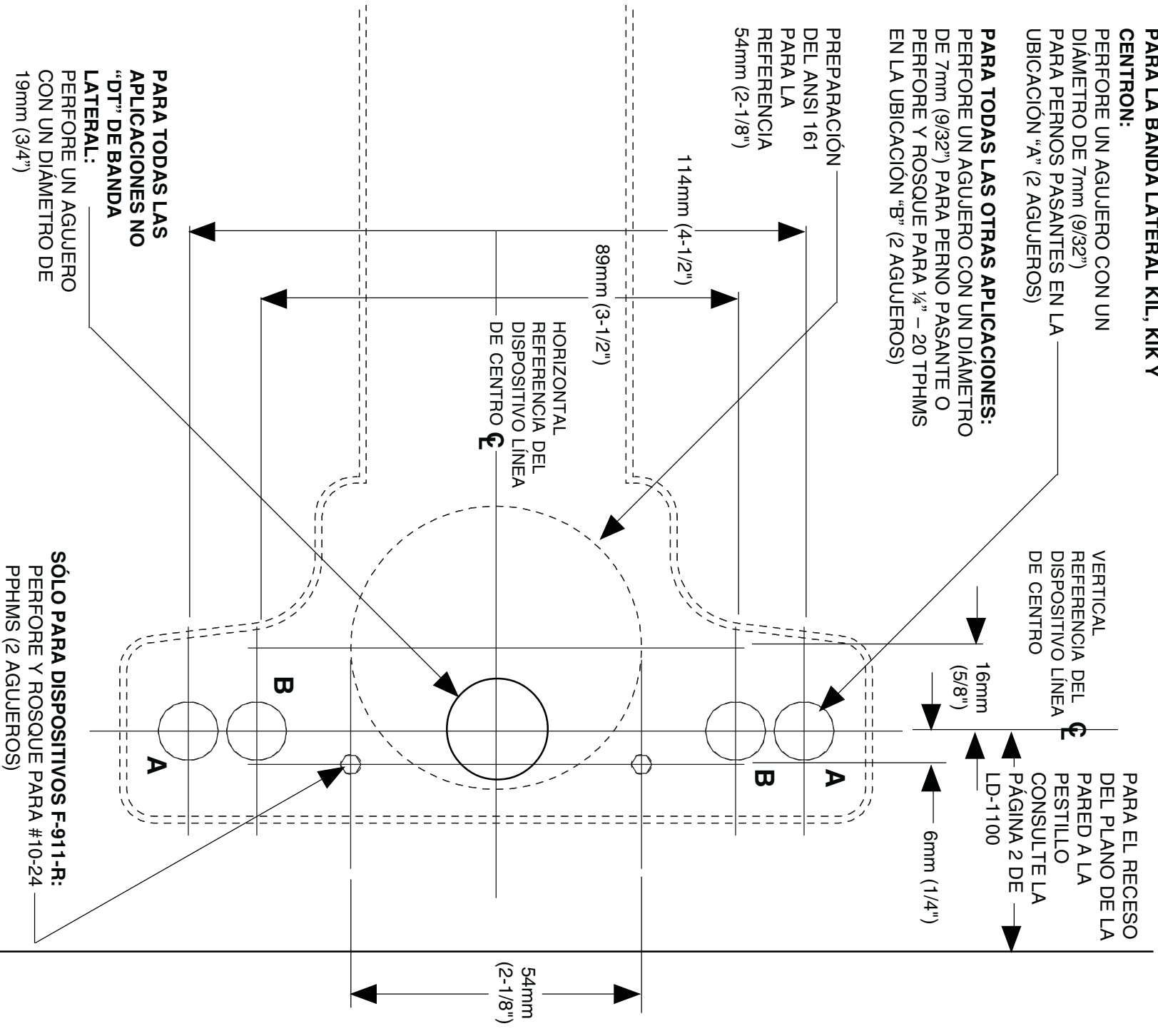
89mm (3-1/2")

HORIZONTAL
REFERENCIA
DEL
DISPOSITIVO LÍNEA
DE CENTRO **C**

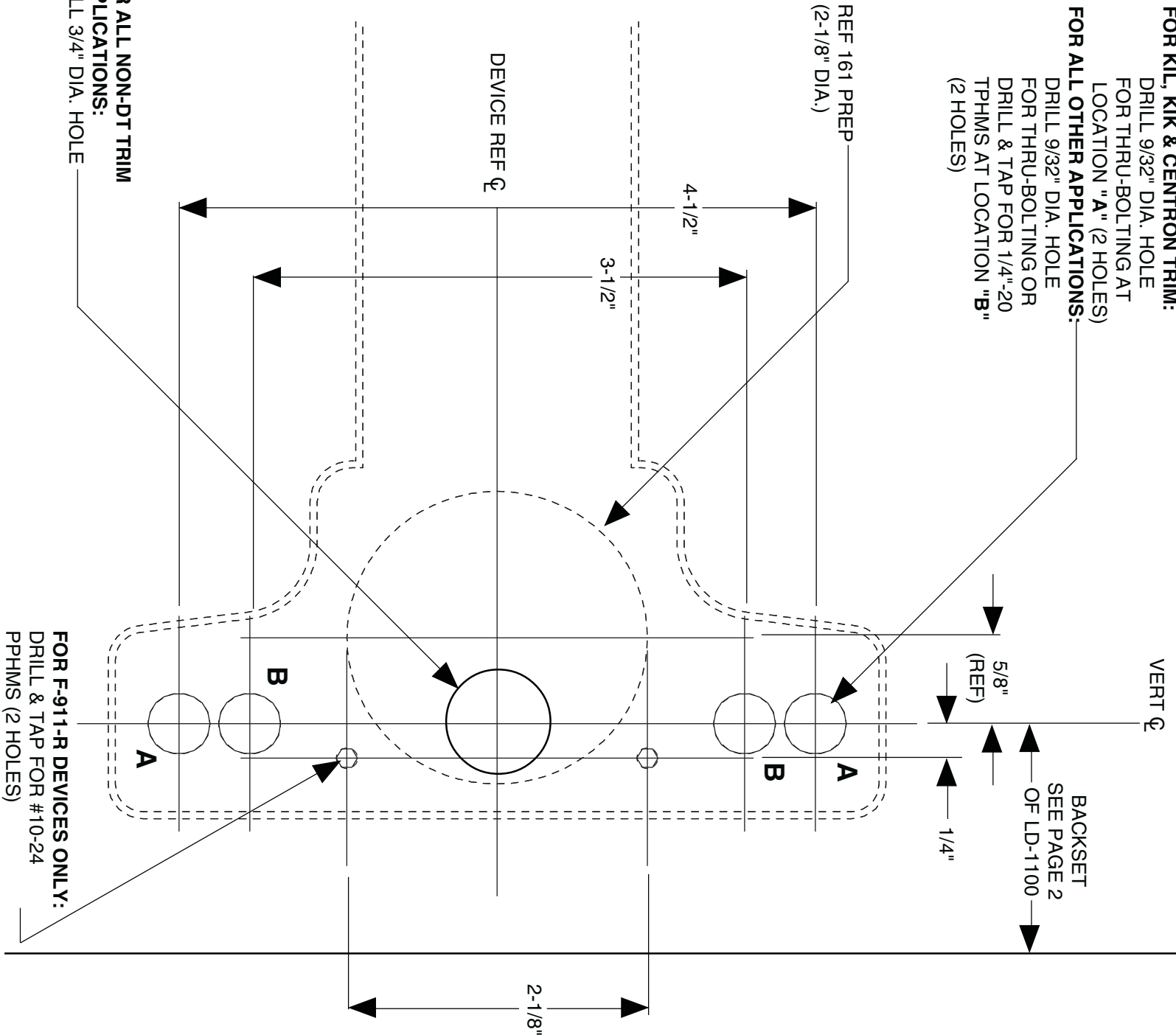
54mm
(2-1/8")

**PARA TODAS LAS
APLICACIONES NO
"DT" DE BANDA
LATERAL:**
PERFORE UN AGUJERO
CON UN DIÁMETRO DE
19mm (3/4")

SÓLO PARA DISPOSITIVOS F-911-R:
PERFORE Y ROSQUE PARA #10-24
PPHMS (2 AGUJEROS)



FOR KIL, KIK & CENTRON TRIM:
 DRILL 9/32" DIA. HOLE
 FOR THRU-BOLTING AT
 LOCATION "A" (2 HOLES)
FOR ALL OTHER APPLICATIONS:
 DRILL 9/32" DIA. HOLE
 FOR THRU-BOLTING OR
 DRILL & TAP FOR 1/4"-20
 TPHMS AT LOCATION "B"
 (2 HOLES)



FOR F-911-R DEVICES ONLY:
 DRILL & TAP FOR #10-24
 PPHMS (2 HOLES)

**FOR ALL NON-DT TRIM
 APPLICATIONS:**
 DRILL 3/4" DIA. HOLE

REF 161 PREP
 (2-1/8" DIA.)

DEVICE REF Q

VERT Q

BACKSET
 SEE PAGE 2
 OF LD-1100

5/8"
 (REF)

1/4"

4-1/2"

3-1/2"

2-1/8"

A

B

B

A