



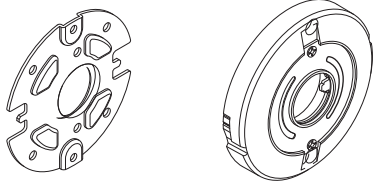
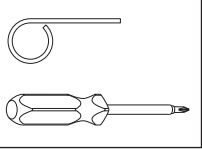
W-Series with Levers

FALCON®

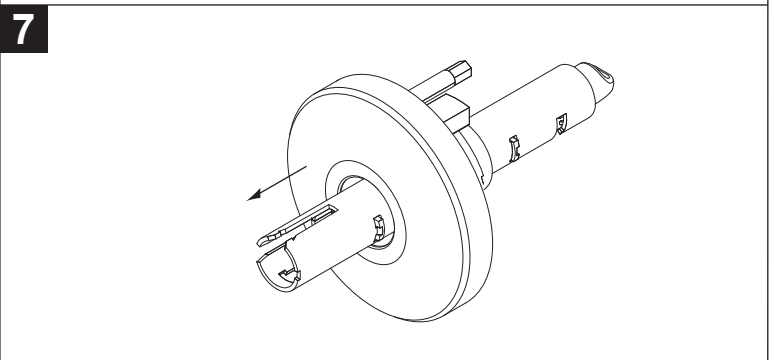
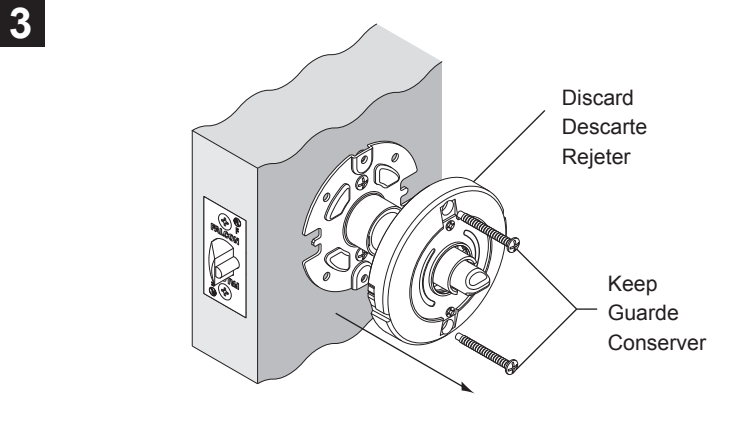
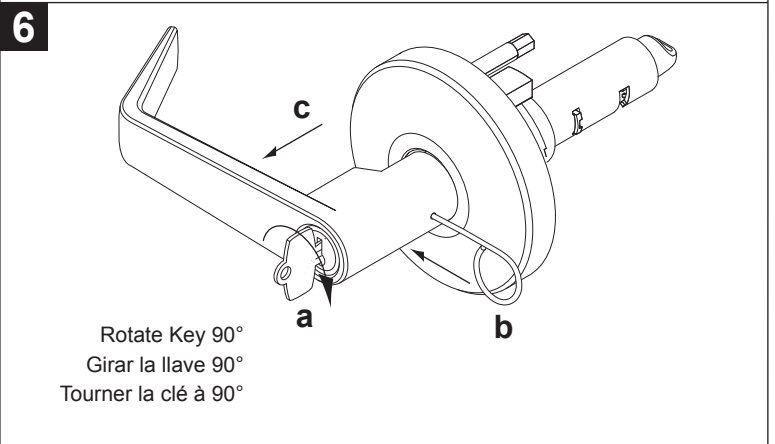
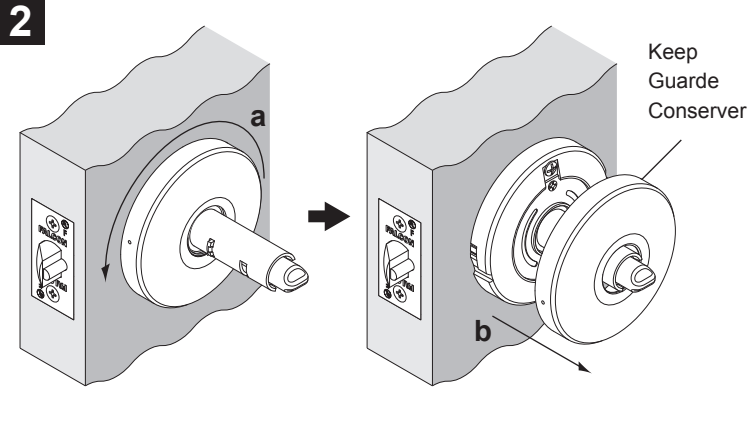
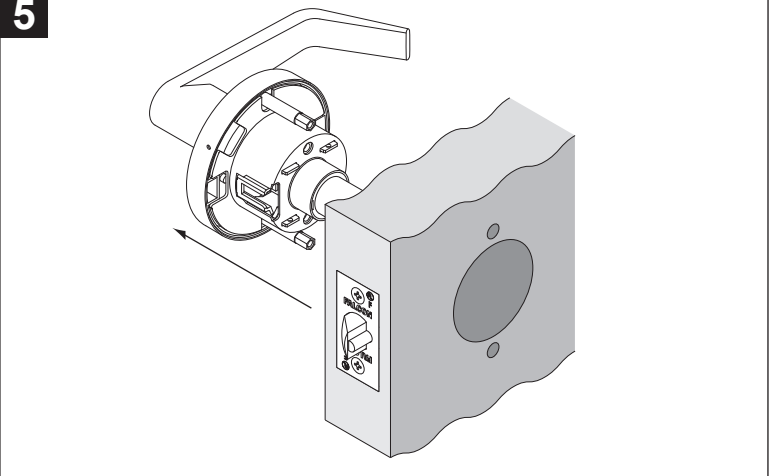
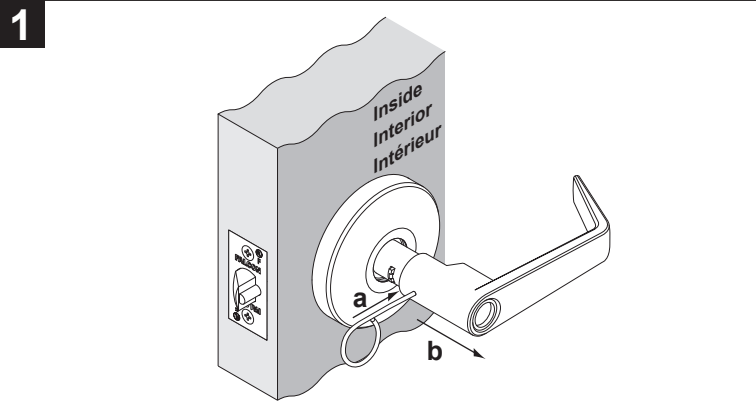
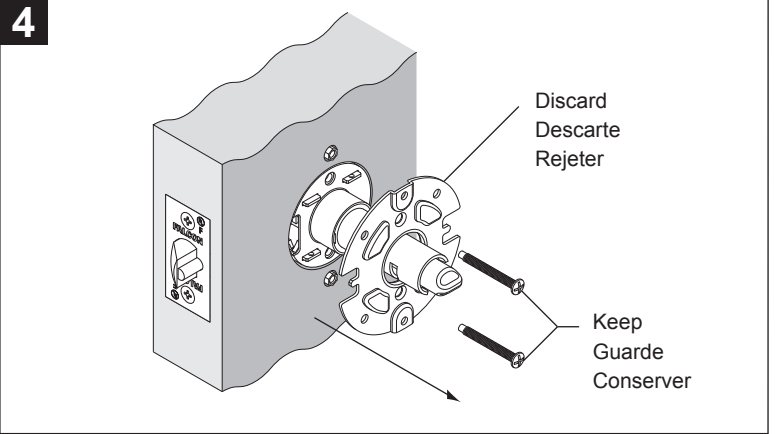
Q513-065

Inside Spring Cage Replacement
Reemplazo de la Jaula Dentro del Resorte
Remplacement de la Cage à Ressort Intérieure

Installation Instructions
Instrucciones de instalación
Notice d'installation



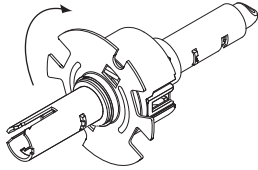
ALL instructions should be followed to ensure proper lock functionality.
Se deben seguir TODAS las instrucciones con el fin de asegurar una adecuada función de enclavamiento.
TOUTES les instructions doivent être respectées pour assurer le fonctionnement adéquat du verrou.



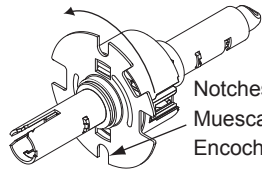
8 REQUIRED
OBLIGATORIO
REQUIS

For 1 3/8" (35 mm) thick door
 Para una puerta de 35 mm de espesor
 Pour une porte de 35 mm d'épaisseur

a
 Rotate until stops
 Gire hasta que se detenga
 Tourner jusqu'à l'arrêt



b
 Three 360° rotations
 Tres giros de 360°
 Trois rotations de 360°

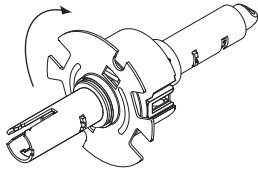


Notches Vertical
 Muecas Verticales
 Encoches Verticales

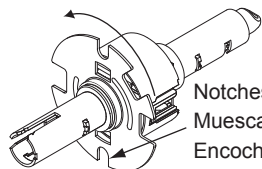
OR O OU

For 1 3/4" (44 mm) thick door
 Para una puerta de 44 mm de espesor
 Pour une porte de 44 mm d'épaisseur

a
 Rotate until stops
 Gire hasta que se detenga
 Tourner jusqu'à l'arrêt

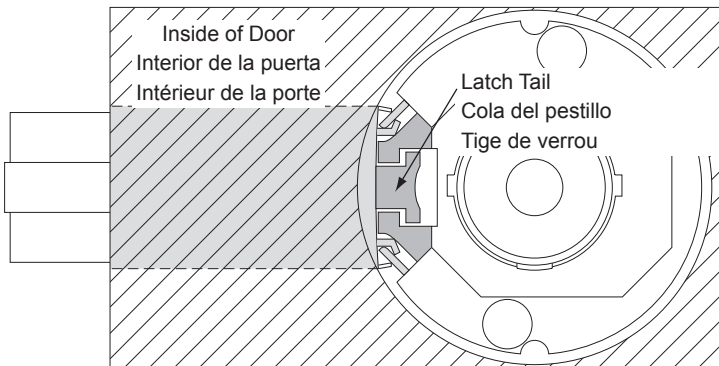
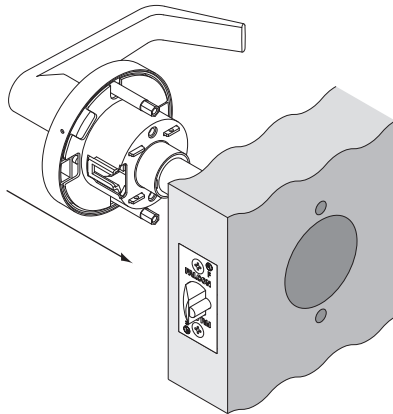


b
 Nine 360° rotations
 Nueve giros de 360°
 Neuf rotations de 360°

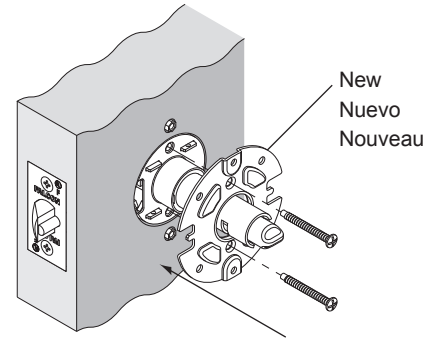


Notches Vertical
 Muecas Verticales
 Encoches Verticales

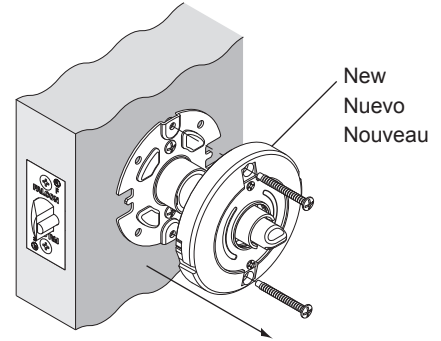
9



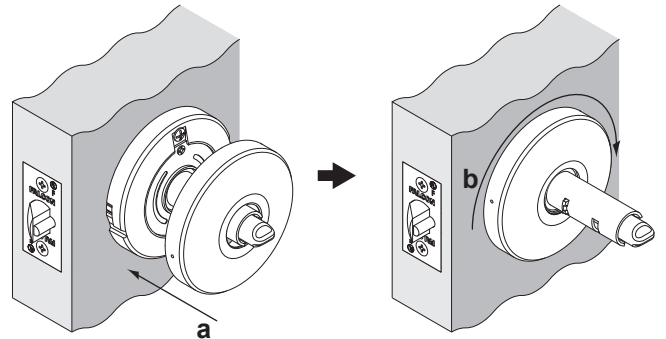
10



11



12



13

