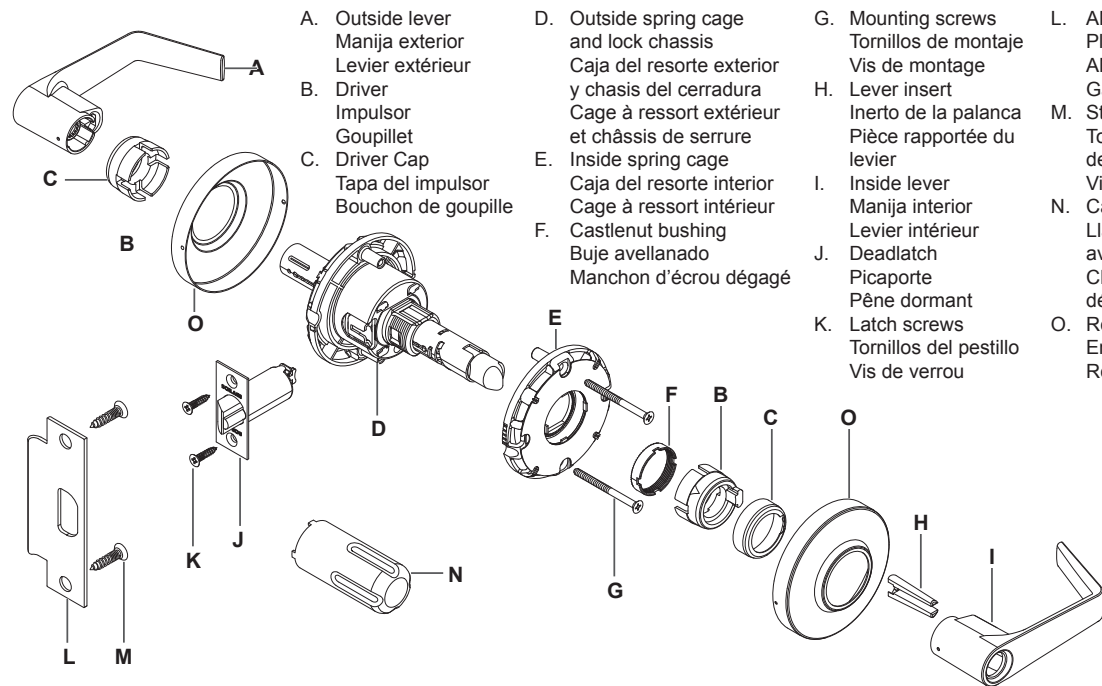
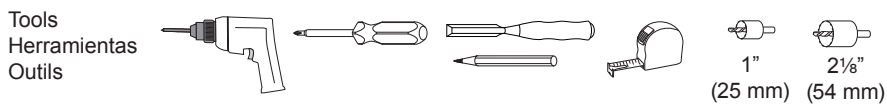




AL-Series



P513-710

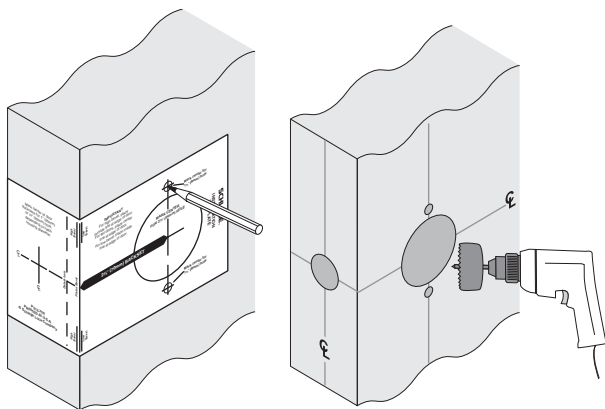


- A. Outside lever
Manija exterior
Lever extérieur
- B. Driver
Impulsor
Goupillet
- C. Driver Cap
Tapa del impulsor
Bouchon de goupille
- D. Outside spring cage and lock chassis
Caja del resorte exterior y chasis de cerradura
Cage à ressort extérieur et châssis de serrure
- E. Inside spring cage
Caja del resorte interior
Cage à ressort intérieur
- F. Castlenut bushing
Buje avellanado
Manchon d'écrou dégagé
- G. Mounting screws
Tornillos de montaje
Vis de montage
- H. Lever insert
Inerto de la palanca
Pièce rapportée du levier
- I. Inside lever
Manija interior
Lever intérieur
- J. Deadlatch
Picaporte
Pêne dormant
- K. Latch screws
Tornillos del pestillo
Vis de verrou
- L. ANSI strike
Placa de hembra ANSI
Gâche ANSI
- M. Strike screws
Tornillos de placa de hembra
Vis de gâche
- N. Castlenut Wrench
Llave para tuerca avellanada
Clef d'écrou dégagé
- O. Rose
Embellecedor
Rosette

Installation Instructions Instrucciones de instalación Notice d'installation

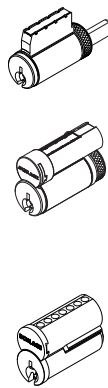
Door Preparation Preparación de la Puerta Préparation de Porte

Standard and Interchangeable Cores Standard y Núcleo Intercambiable Standard et Noyau Interchangeable

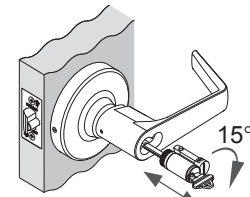


Standard Core
Núcleo estándar
Barillet standard

Full Size Interchangeable Core
Núcleo IC de tamaño grande (FSIC)
Barillet interchangeable ordinaire (FSIC)
Small Format Interchangeable Core
Núcleo IC de formato pequeño (SFIC)
Barillet interchangeable de petit format (SFIC)



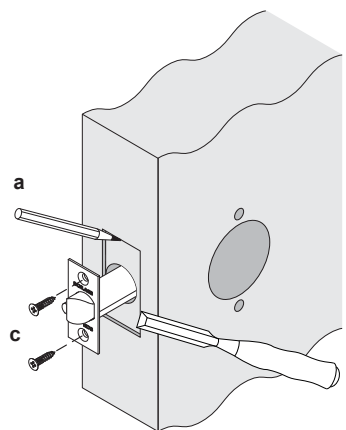
Rotate key to install or remove core.
Gira la llave hacia atrás para instalar o sacarla del núcleo.
Tourne la clé arrière pour installer ou la retirer du barillet.



FSIC shown
FSIC se muestra / illustré

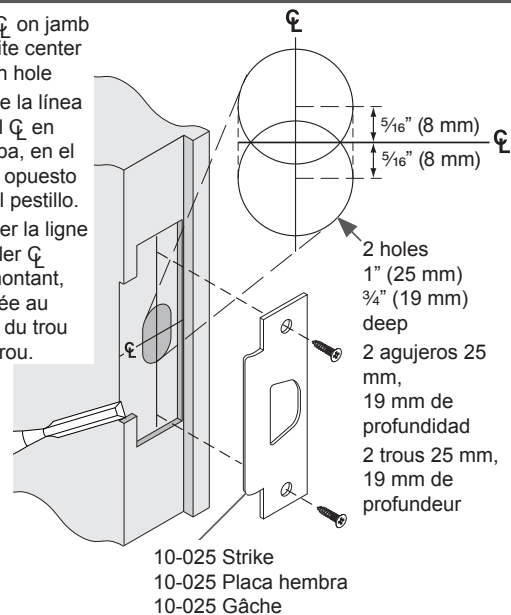
1 Install Latch Instale el pestillo Installer le verrou

- ① Faceplate should fit flush
La placa delantera debe caber a ras
La tête de devrait s'adapter à affleurement



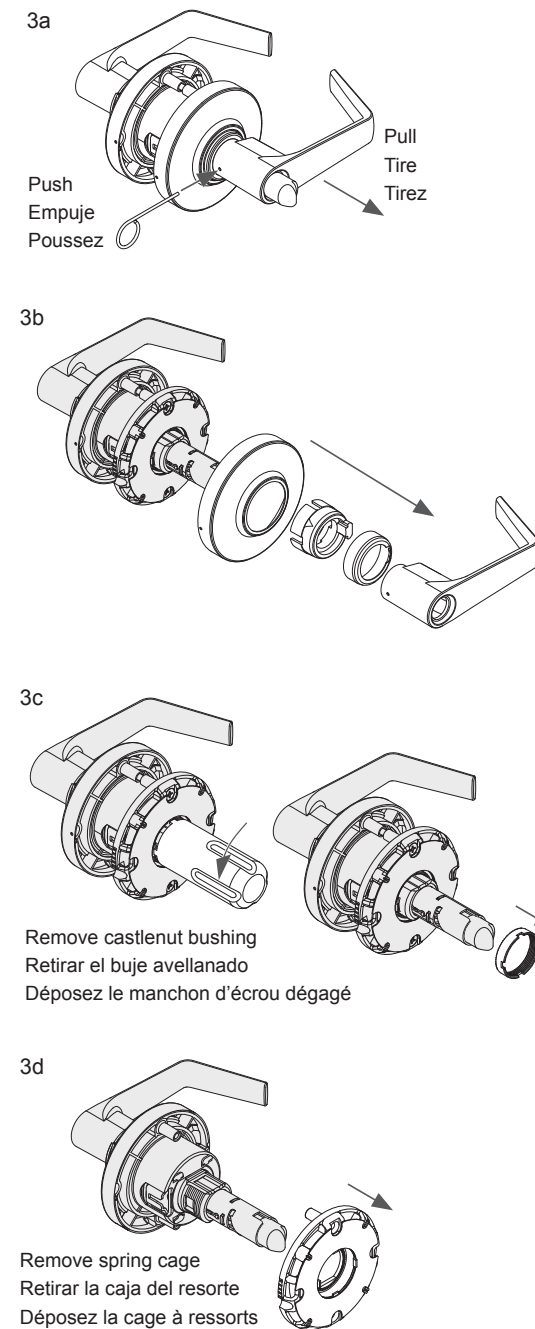
2 Install Strike Instale la placa hembra Installer la gâche

Mark \mathcal{C} on jamb opposite center of latch hole
Marque la línea central \mathcal{C} en la jamba, en el centro opuesto para el pestillo.
Marquer la ligne centraler \mathcal{C} sur l'montant, opposée au centre du trou du verrou.



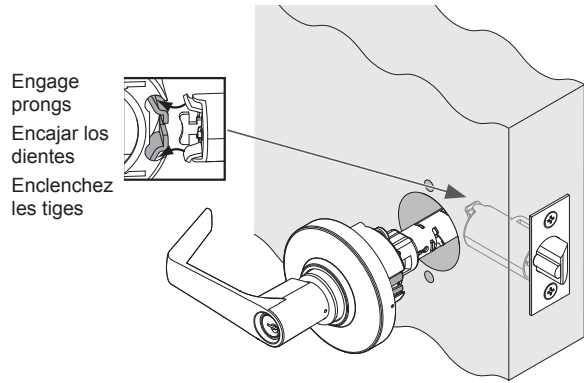
10-025 Strike
10-025 Placa hembra
10-025 Gâche

3 Disassemble Inside Trim Desmontar la guarnición interior Désassembler la garniture intérieur

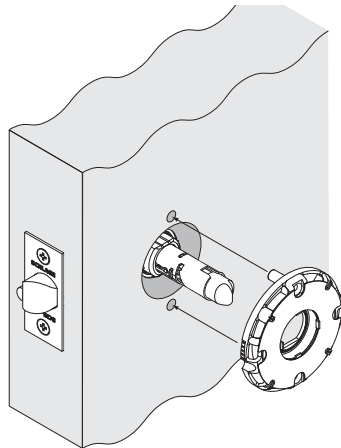


- ① Lock is assembled for 1¾" door. See "Adjustment for non-standard door thickness", if necessary.
- ① **NOTA:** La cerradura de la puerta 44 mm viene armada.
- ① **REMARQUE :** Le verrou pour assemblé pour une porte d'une épaisseur de 44 mm. Référez-vous à la "Ajustement pour une épaisseur de porte non-standard", le cas échéant.

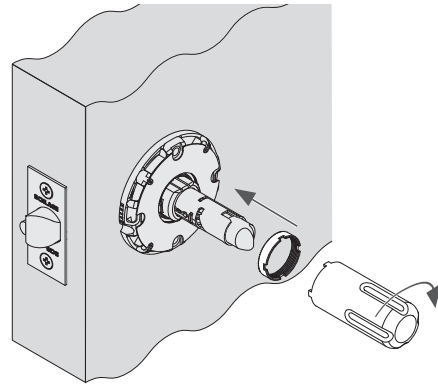
4 Install Outside Lock
Instalar el mecanismo exterior
Installez l'unité de serrure extérieure



5 Install Inside Spring Cage
Instalar el caja del resorte interior
Installez la cage à ressort intérieur

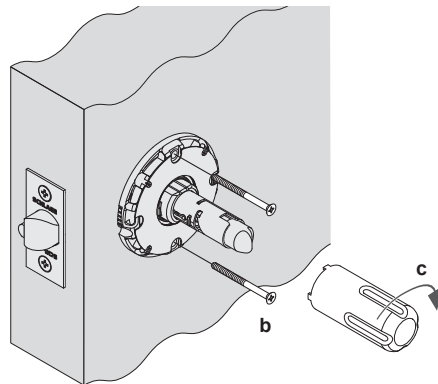


6
6a Install and tighten castlenut bushing
Instale y apretar el buje avellanado
Installer et serrer la manchon d'écrou dégaagé



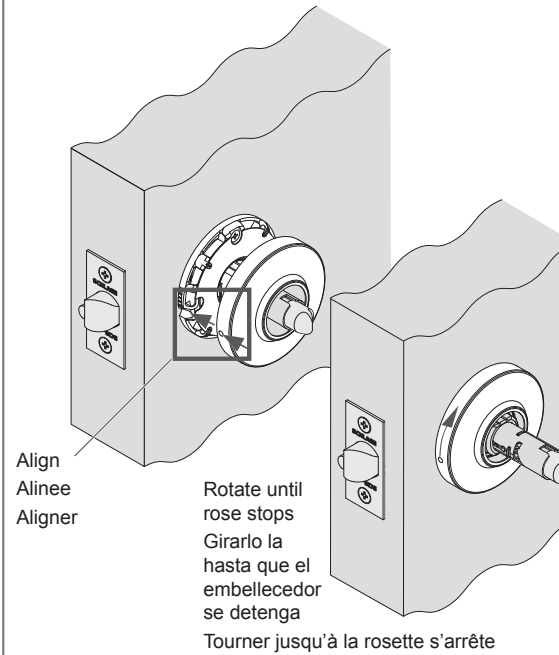
6b Install and tighten mounting screws
Instale y apretar los tornillos de montaje
Installer et serrer les vis de montage

6c **IMPORTANT**—Retighten castlenut bushing
IMPORTANTE—Apretar otra vez el buje avellanado
IMPORTANT—Serrer encore la manchon d'écrou dégaagé



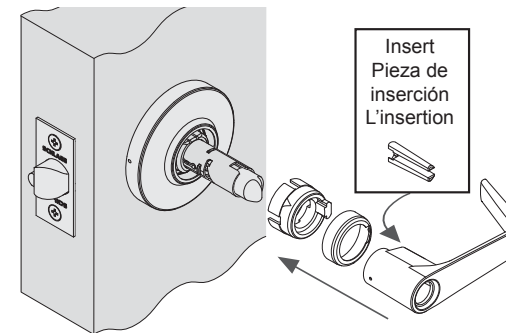
Customer Service Servicio al cliente Service à la clientèle
1-877-671-7011 www.allegion.com

7 Install Inside Rose
Instalar el embellecedor interior
Installez la rosette intérieure



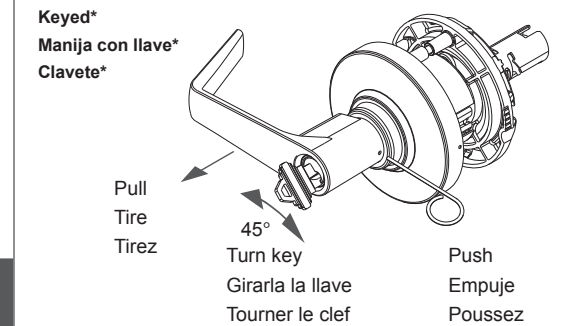
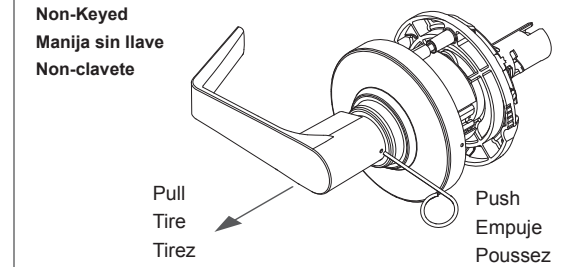
8 Install Inside Lever
Instalar lever interior
Installez la lever intérieur

- ① **Insert must be in place for lock to function properly.**
- ① **La pieza de inserción deber se utilizada para que el seguro funcione correctamente.**
- ① **L'insertion doit être en place pour bon fonctionnement de la serrure.**



Adjustment for Non-Standard Door Thickness
Ajuste para un grosor de puerta no estándar
Ajustement pour une épaisseur de porte non-standard

Remove Outside Lever
Remover la manija exterior
Déposez le levier extérieur



- *Perform three steps at same time.
- *Realizar los tres pasos al mismo tiempo.
- *Effectuez les trois étapes en même temps.

Adjust for door thickness and reassemble
Adaptación al grosor de la puerta y reassemble
Ajustez pour l'épaisseur de la porte et réassemblez

