

- A Chasis/Caja Para el Resorte Exterior
- B Caja Para el Resorte Interior
- C Embellecedor
- D Manija Interior
- E Manija Exterior
- F Pestillo Dormido (ALX50, ALX53, ALX70, ALX80)
- G Pestillo de Resorte (ALX10, ALX40, ALX44)
- H Montaje del Émbolo del Botón Pulsador (ALX40, ALX44, ALX50)
- I Montaje del Émbolo del Botón de Giro (ALX53)
- J Émbolo del Depósito (ALX80)
- K Botón Exterior Función Hospital/Privacidad (ALX44)
- L Botón Exterior Función Baño/Habitación (ALX40)
- M Placa Hembra
- N Llave de Espiga, incluido
- P Herramienta de Sincronización, incluido (solo ALX70)
- R Cilindro (ALX50, ALX53, ALX70, ALX80)

INDICE

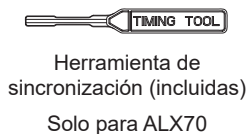
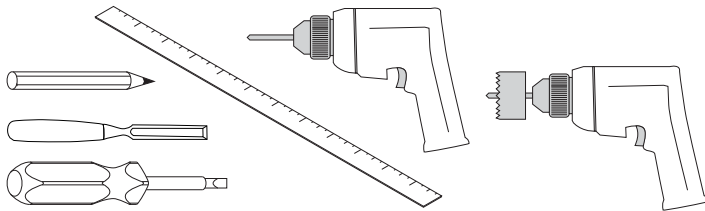
HERRAMIENTAS	2
PREPARACIÓN DE LA INSTALACIÓN	2
INSTALACIÓN DE CERRADURA BÁSICA	2
MONTAJE DEL KIT DE CERRADURAS	5
ALX70	8
DESMONTAJE DE LA CERRADURA	13
PRUEBA FUNCIONAL DE LA CERRADURA	14

HERRAMIENTAS

Herramienta necesaria:



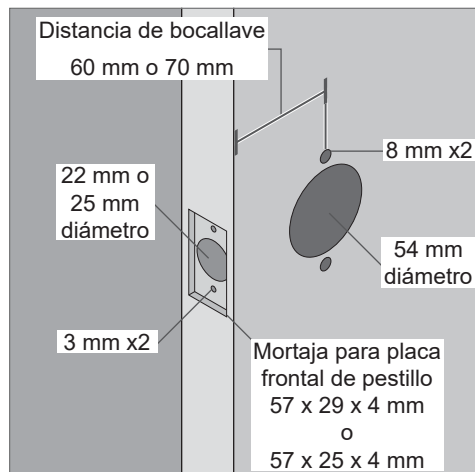
Herramientas opcionales:



PREPARACIÓN DE LA INSTALACIÓN

Preparación de la puerta:

Antes de la instalación, comprobar la puerta para una preparación adecuada.



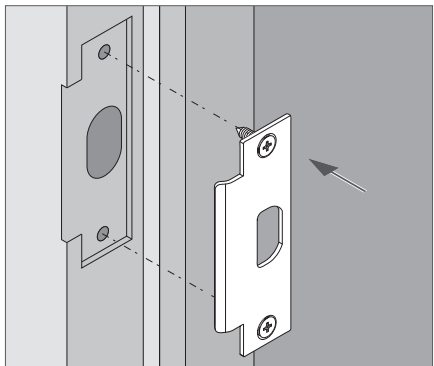
Para preparar la puerta, utilice la plantilla incluida en el paquete con la cerradura. Para obtener más información, consulte el sitio web: www.allegion.com/us. o contacto con nuestro soporte técnico al 877-671-7011 (U.S.) o 800-900-4734 (Canadá).

INSTALACIÓN DE CERRADURA BÁSICA

① LAS SIGUIENTES INSTRUCCIONES SE APLICAN A LAS CERRADURAS PRECONFIGURADAS EN LA FÁBRICA.

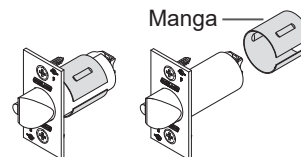
Para KITS DE CERRADURAS, consulte "Montaje del Kit de Cerraduras" en la página 5.

1 Instale la placa de cierre

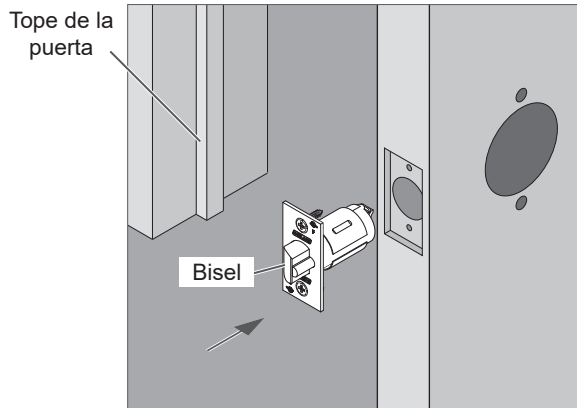


2 Instale el pestillo

2a Retire la manga del pestillo solo para el orificio del pestillo de 7/8" (0,875").



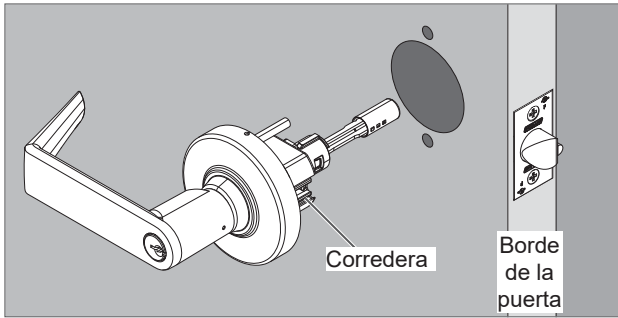
2b Instale el pestillo con el bisel hacia el tope de la puerta.



Nota: Solo para puertas metálicas huecas no reforzadas se recomienda el uso de separador de pestillo.

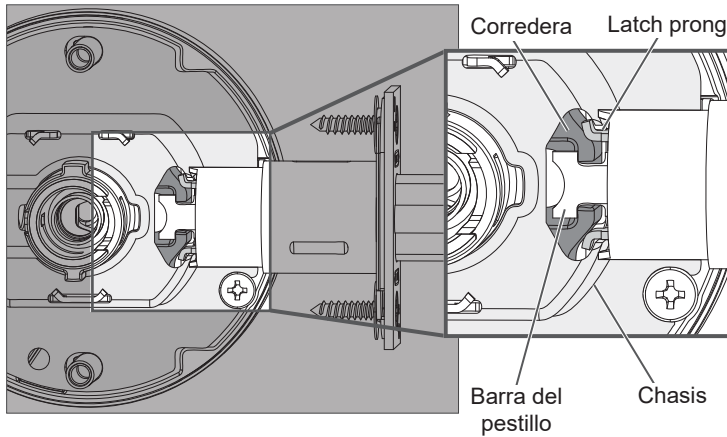
3 Instale del chasis/caja para el resorte exterior

La corredera se coloca orientada hacia el borde de la puerta.



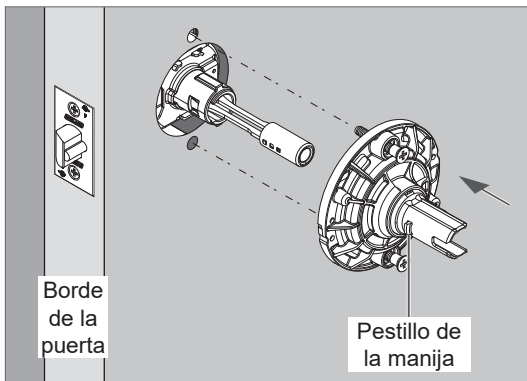
ALX50 se muestra

IMPORTANTE! Las espigas del pestillo encajan encima y debajo de la corredera y dentro de la carcasa del chasis.



4 Instale el caja para el resorte interno

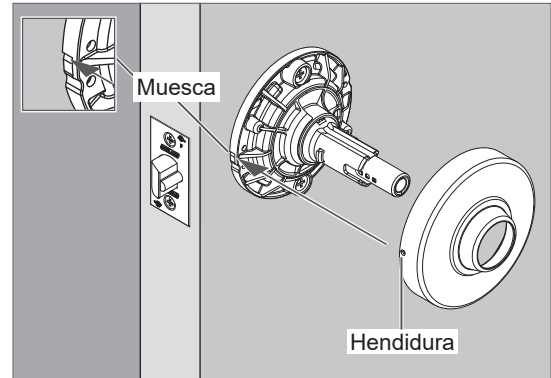
Apriete completamente los tornillos de montaje.
Asegúrese de enganchar el retén de la manija.



ALX50 se muestra

5 Instale la embellecedor interior

5a Alinee la muesca en la roseta con la hendidura superior en la caja del resorte.

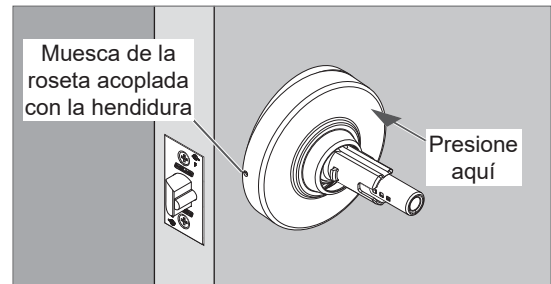


ALX50 se muestra

5b Coloque la muesca en la hendidura con el lado opuesto de la roseta en un ángulo ligeramente alejado de la caja del resorte como se muestra.

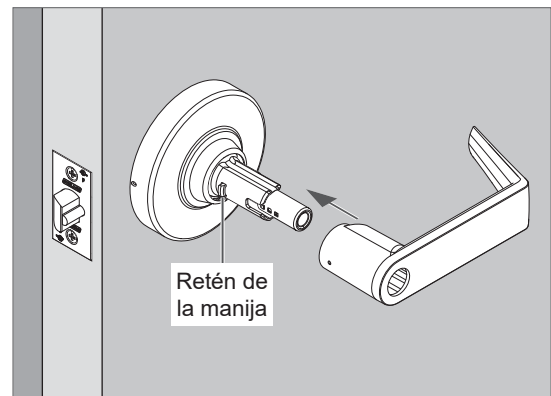
Luego, presione el otro lado de la roseta para encajarlo en su lugar.

Debería escuchar un chasquido cuando la roseta se encaja en su lugar.



6 Instale la manija interior

Empuje la manija interior sobre el husillo.
Asegúrese de enganchar el retén de la manija.

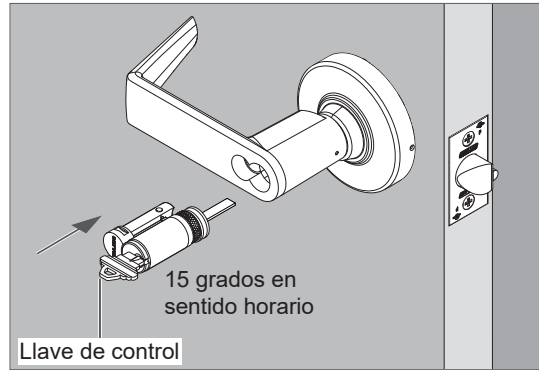


ALX50 se muestra

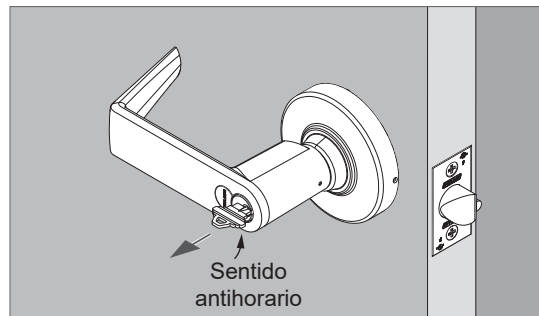
7 Si corresponde, instale fuera del cilindro IC – SOLO ALX50, ALX53, ALX80*

* Para la instalación del cilindro IC ALX70, consulte la página 9.

7a Inserte la llave de control en el cilindro y gírela 15 grados en sentido horario. Luego, inserte el conjunto del cilindro en la manija.



7b Gire la llave en sentido antihorario hasta la posición inicial y retírela del cilindro.



MONTAJE DEL KIT DE CERRADURAS

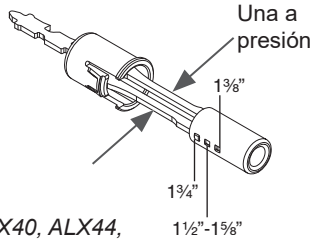
① Las siguientes páginas describen el montaje de cerraduras completas a partir de kits de productos. Se muestran conjuntos para los modelos ALX40, ALX44, ALX50, ALX53, ALX70, y ALX80.

Una vez ensamblados, referirse a "INSTALACIÓN DE CERRADURA BÁSICA" en la página 2 para instalación en la puerta.

Instale dentro del conjunto del botón interior – SOLO PARA ALX40, ALX44, ALX50, y ALX53

Instalar el émbolo del depósito interior – SOLO PARA ALX80

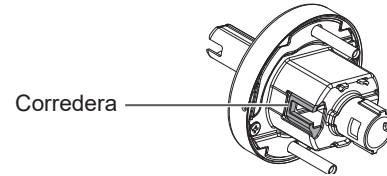
Es posible que deba ajustar la posición del botón según el grosor de su puerta.



ALX40, ALX44, ALX50 se muestra

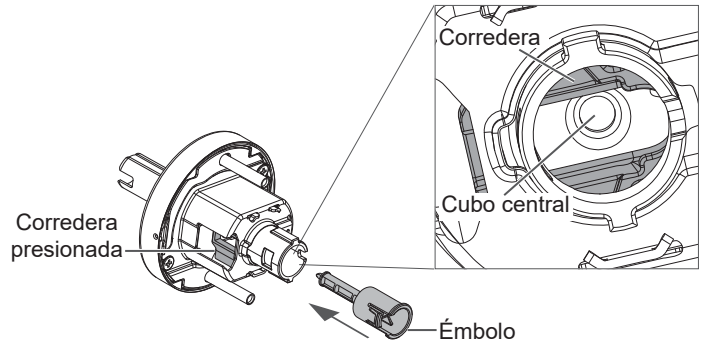
- La posición predeterminada es 44 mm.
- Para ajustar, presione y sostenga los ejes del conjunto del émbolo uno contra el otro (hacia el centro).
- Mueva el botón al orificio adecuado para el grosor de la puerta.

4. Empuje hacia dentro y mantenga la corredera hacia abajo en el chasis.

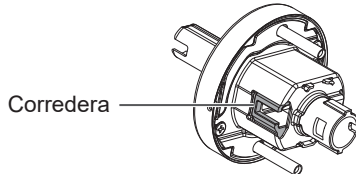


5. Mientras mantiene presionada la corredera hacia abajo, inserte el émbolo.

Asegúrese de enganchar la punta de la barra en el cubo central del conjunto del chasis.



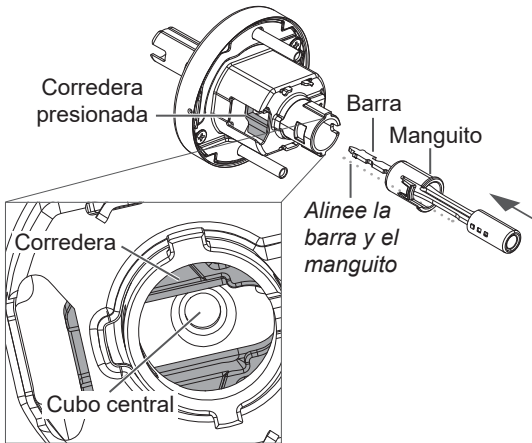
1. Empuje hacia dentro y mantenga la corredera hacia abajo en el chasis.



2. Alinee la barra y el manguito del émbolo.

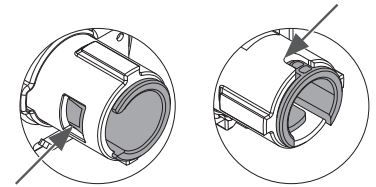
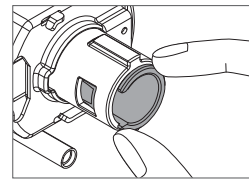
Inserte el conjunto del botón mientras sostiene la corredera hacia dentro como se muestra.

Asegúrese de enganchar la punta de la barra en el cubo central del conjunto del chasis.



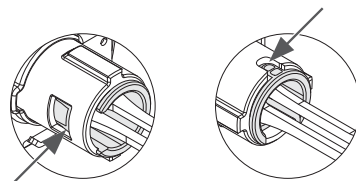
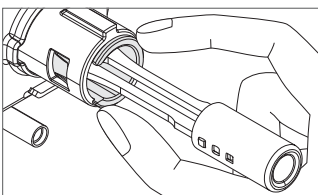
6. Presione la pestaña del émbolo para ajustarlo firmemente contra el husillo. Debería escuchar un chasquido.

Compruebe que el conjunto del émbolo esté asentado correctamente.



3. Presione la pestaña del émbolo para ajustarlo firmemente contra el husillo. Debería escuchar un chasquido.

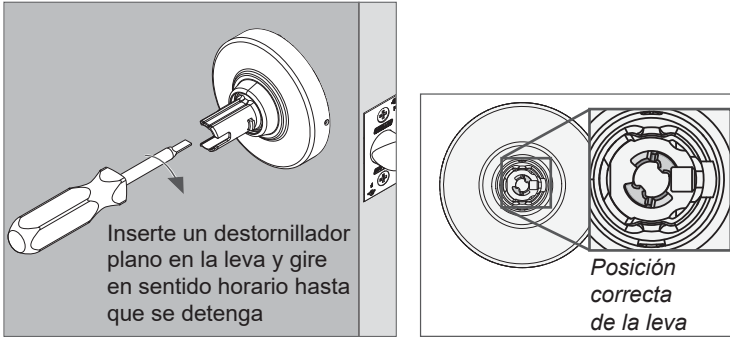
Compruebe que el conjunto del émbolo esté asentado correctamente.



Consulte la página siguiente para el montaje de los componentes externos de la cerradura.

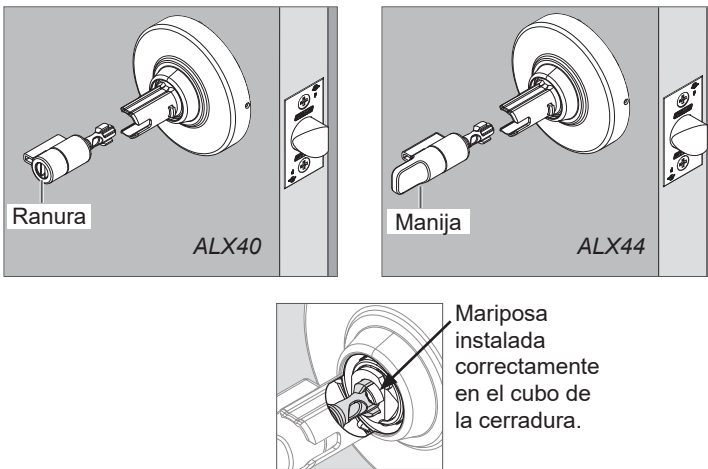
Instale la manija exterior con giro de emergencia –
SOLO PARA ALX40 y ALX44

1. Ajuste la posición de la leva con un destornillador plano.



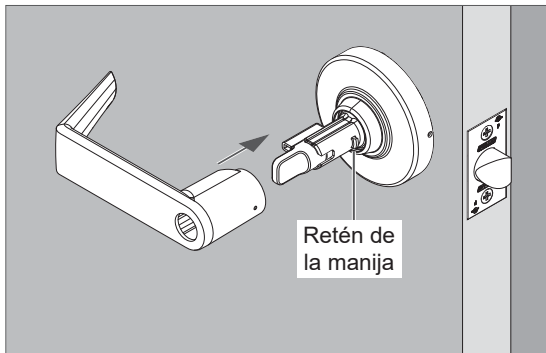
2. Coloque el conjunto de la mariposa en el husillo.

La ranura o la manija de la mariposa deben estar verticales, como se muestra.



3. Empuje la manija sobre el husillo.

Asegúrese de enganchar el retén de la manija.



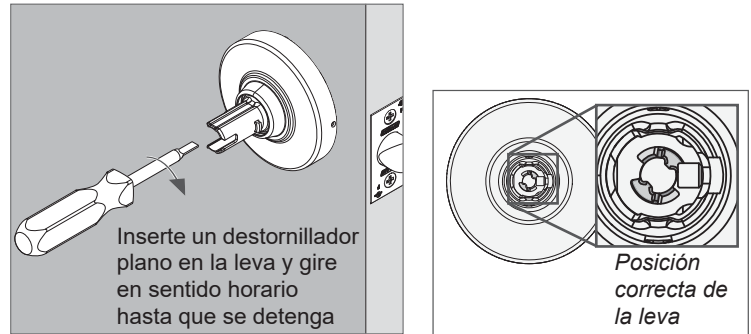
ALX44 se muestra

Instale el cilindro KIL (llave en la manija) con la manija exterior – SOLO PARA ALX50, ALX53, y ALX80

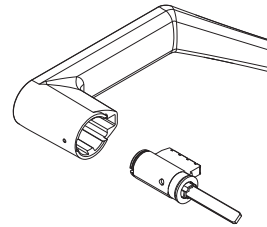
Por ALX70, consulte la página 8.

Consulte la página siguiente para la instalación del cilindro IC.

1. Ajuste la posición de la leva con un destornillador plano.



2. Coloque el conjunto del cilindro en la manija.

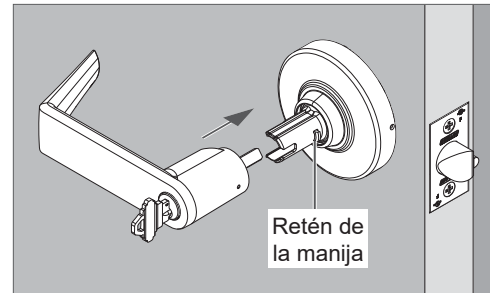


3. Inserte la llave y gírela 90 grados en sentido horario.

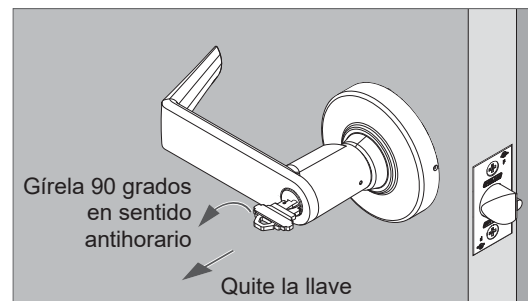


4. Con la llave todavía girada 90 grados, empuje la manija exterior sobre el husillo.

Asegúrese de enganchar el retén de la manija.

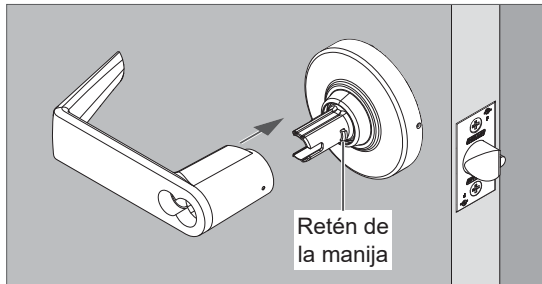


5. Gire la llave en sentido antihorario hasta la posición inicial y retírela.



1. Si la manija exterior no está instalada, empuje la manija sobre el husillo.

Asegúrese de enganchar el retén de la manija.



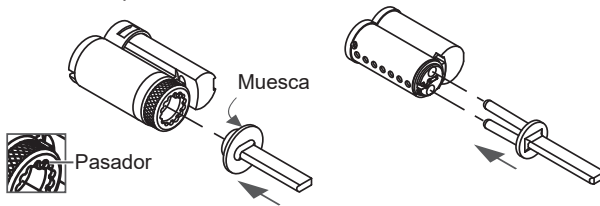
2. Instale la pieza final del cilindro IC.

Empuje el extremo hasta que encaje a presión en su lugar.

Cilindro FSIC

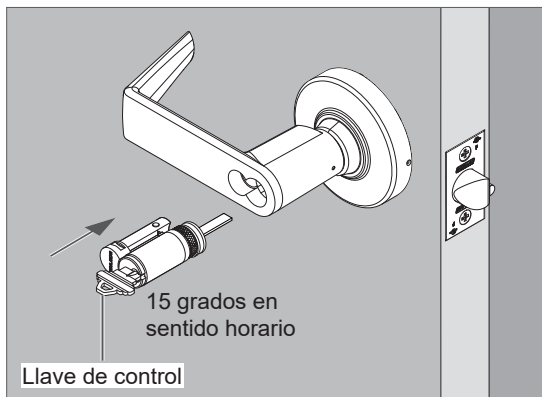
Cilindro SFIC:

Alinee la muesca con el pasador en forma de chapa.

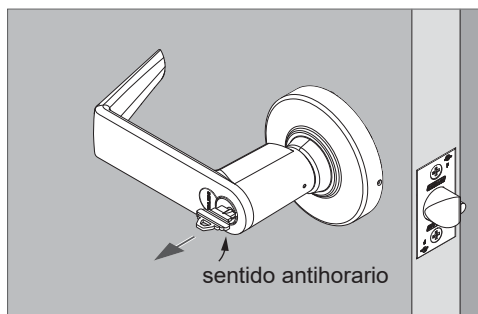


3. Inserte la llave de control en el cilindro y gírela 15 grados en sentido horario.

Luego, inserte el conjunto del cilindro en la manija.

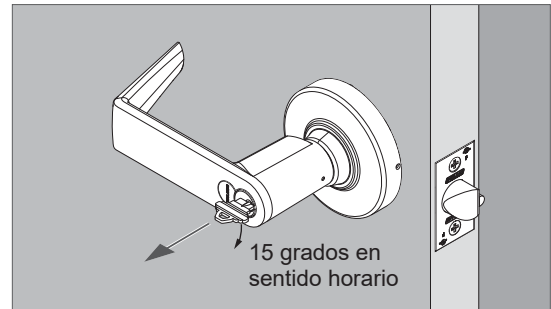


4. Gire la llave en sentido antihorario hasta que se detenga y retírela del cilindro.



Para quitar el cilindro IC:

Inserte la llave de control en el cilindro y gírela 15 grados en sentido horario. Luego, quite el cilindro.



ALX70

- ❶ **¡IMPORTANTE! Los siguientes pasos aplican SOLO a las cerraduras ALX70.** Las cerraduras ALX70 incluyen un cilindro con un extremo único. Para la instalación del cilindro y el rendimiento de la cerradura de manera correcta, se deben seguir estos pasos.
- ❷ **Las cerraduras ALX70 requieren sincronización antes de instalar el cilindro. Se debe usar la herramienta de sincronización para sincronizar la cerradura (se incluye con cerraduras configuradas ALX70 y kits de funciones). Si la herramienta de sincronización no está disponible, consulte la página 10.**

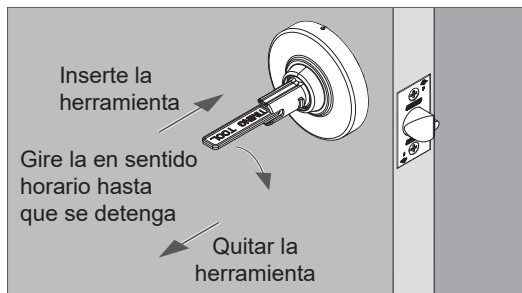
Instale el cilindro KIL (llave en la manija) con la manija exterior, **SOLO PARA función ALX70**

1. Inserte la herramienta de sincronización (en posición horizontal) en el husillo de la manija hasta que la herramienta toque fondo.

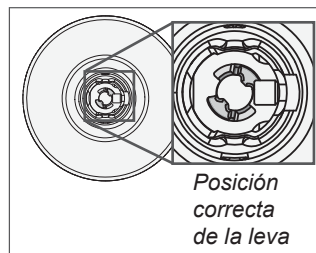
Si la herramienta de sincronización no está disponible, consulte la **página 10**.

2. Gire la herramienta de sincronización **en sentido horario** hasta que se detenga. El mango de la herramienta **debe quedar horizontal cuando se detenga**.

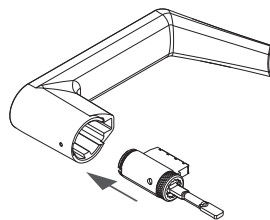
3. Quite la herramienta de sincronización.



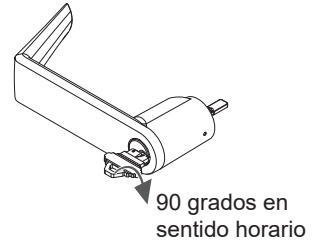
4. Ajuste la posición de la leva de la llave con un destornillador plano.



5. Coloque el conjunto del cilindro en la manija.

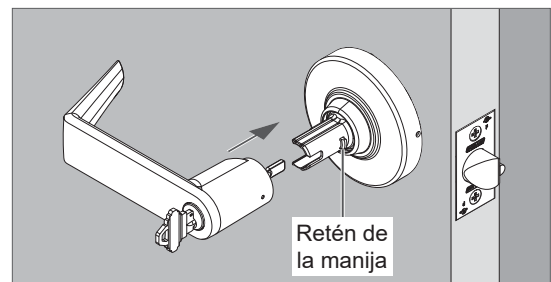


6. Inserte la llave y gírela 90 grados **en sentido horario**.

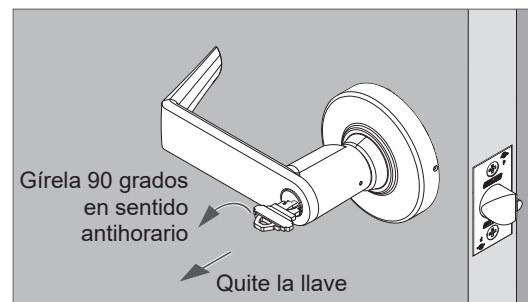


7. Con la llave todavía girada 90 grados, empuje la manija exterior sobre el husillo.

Asegúrese de enganchar el retén de la manija.



8. Gire la llave en sentido antihorario hasta la posición inicial y retírela.



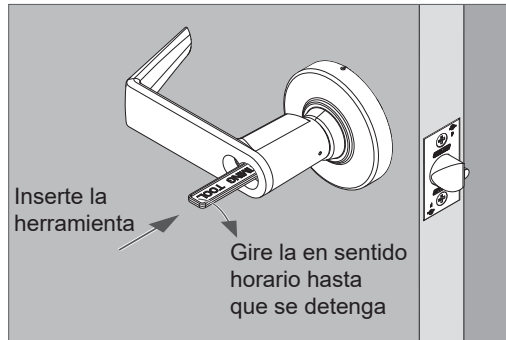
- ① **IMPORTANTE! Los siguientes pasos aplican SOLO a las cerraduras ALX70.** Las cerraduras ALX70 incluyen un cilindro con un extremo único. Para la instalación del cilindro y el rendimiento de la cerradura de manera correcta, se deben seguir estos pasos.
- ① **Las cerraduras ALX70 requieren sincronización antes de instalar el cilindro. Se debe usar la herramienta de sincronización para sincronizar la cerradura (se incluye con cerraduras configuradas ALX70 y kits de funciones). Si la herramienta de sincronización no está disponible, consulte la página 11.**

Instale el cilindro de IC con la manija exterior, **SOLO PARA función ALX70**

1. Inserte la herramienta de sincronización (en posición horizontal) en el husillo de la manija **hasta que la herramienta toque fondo.**

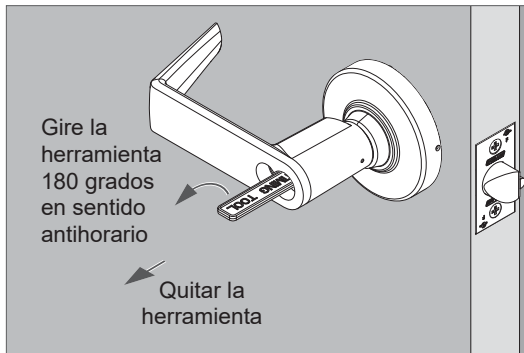
Si la herramienta de sincronización no está disponible, consulte la página 11.

2. Gire la herramienta de sincronización en sentido horario hasta que se detenga. El mango de la herramienta **debe quedar horizontal cuando se detenga.**



3. Gire la herramienta de sincronización **180 grados en sentido antihorario.**

Luego quite la timing herramienta de sincronización.

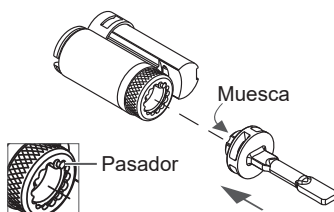


4. Instale la pieza final del cilindro IC.

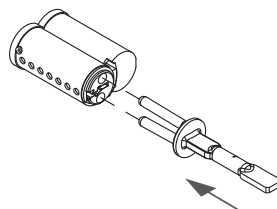
Empuje el extremo hasta que encaje a presión en su lugar.

Cilindro FSIC:

Alinee la muesca con el pasador en forma de chapa.

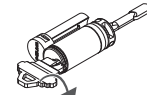
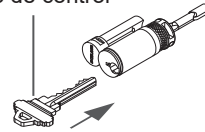


Cilindro SFIC:



5. Inserte la llave de control en el cilindro y gírela 15 grados en sentido horario.

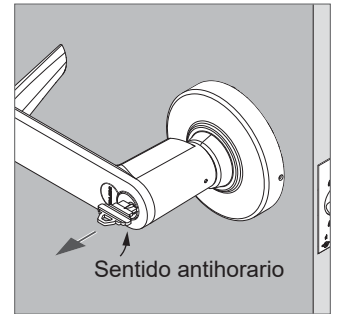
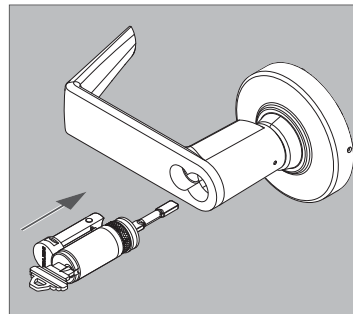
Llave de control



15 grados en sentido horario

6. Coloque el conjunto del cilindro en la manija.

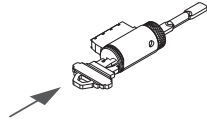
Gire la llave en sentido antihorario que se detenga y retírela.



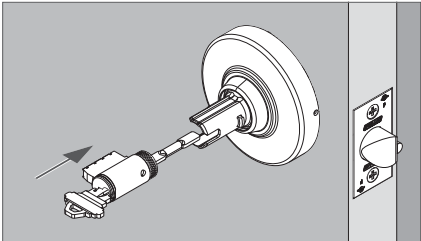
- ❶ **¡IMPORTANTE!** Los siguientes pasos aplican **SOLO** a las cerraduras **ALX70**. Las cerraduras ALX70 incluyen un cilindro con un extremo único. Para la instalación del cilindro y el rendimiento de la cerradura de manera correcta, se deben seguir estos pasos.
- ❶ Las cerraduras **ALX70** requieren sincronización antes de instalar el cilindro. Siga estos pasos solo si la herramienta de sincronización no está disponible. Si la herramienta de sincronización está disponible, siga los pasos que comienzan en la página 8.

Instale la manija exterior con cilindro de llave en manija (KIL), **SOLO PARA** función ALX70

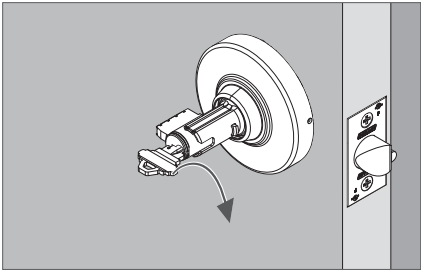
1. Inserte la llave en el cilindro.



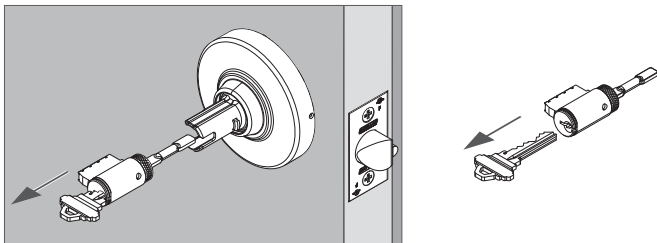
2. Coloque el cilindro con la llave dentro del husillo de la manija exterior **hasta que toque fondo**.



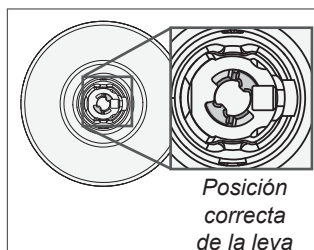
3. Gire la llave en sentido horario hasta que se detenga. **La llave debe quedar horizontal cuando se detenga**.



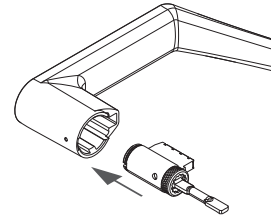
4. Retire el cilindro y quite la llave del cilindro.



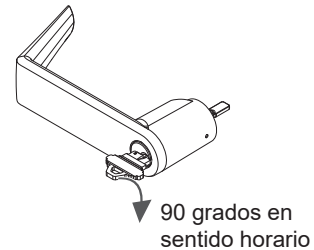
5. Ajuste la posición de la leva de la llave con un destornillador plano.



6. Inserte el conjunto del cilindro en la manija.

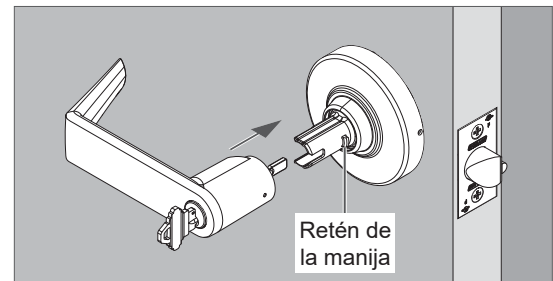


7. Inserte la llave y gírela 90 grados en sentido horario.

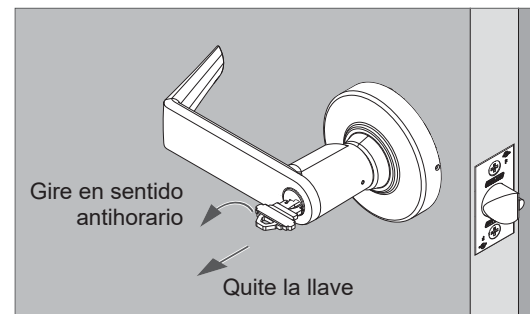


8. Con la llave todavía girada 90 grados, empuje la manija exterior sobre el husillo.

Asegúrese de enganchar el retén de la manija.



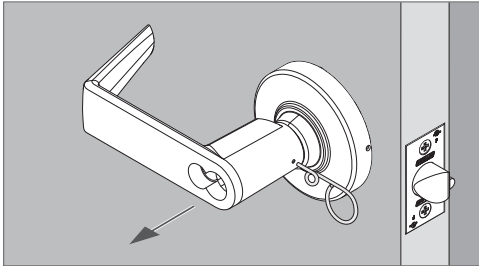
9. Gire la llave en sentido antihorario hasta la posición inicial y retírela.



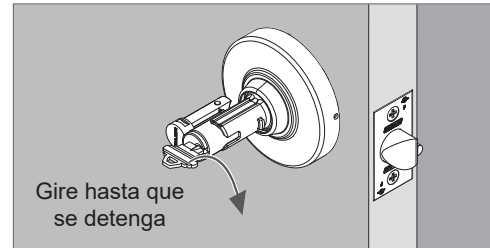
- ① **IMPORTANTE! Los siguientes pasos aplican SOLO a las cerraduras ALX70.** Las cerraduras ALX70 incluyen un cilindro con un extremo único. Para la instalación del cilindro y el rendimiento de la cerradura de manera correcta, se deben seguir estos pasos.
- ① **Las cerraduras ALX70 requieren sincronización antes de instalar el cilindro. Siga estos pasos solo si la herramienta de sincronización no está disponible. Si la herramienta de sincronización está disponible, siga los pasos que comienzan en la página 9.**

Instale el cilindro de IC con la manija exterior, **SOLO PARA** función ALX70

1. Retire la manija exterior si estaba preinstalada.
Tire hacia afuera de la manija mientras empuja la llave de pasador.



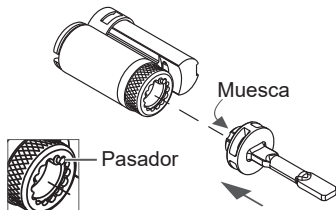
5. Gire la llave en sentido horario hasta que se detenga. **La llave debe quedar horizontal cuando se detenga.**



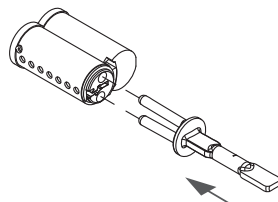
2. Instale la pieza final del IC.
Empuje el extremo hasta que encaje a presión en su lugar.

Cilindro FSIC:

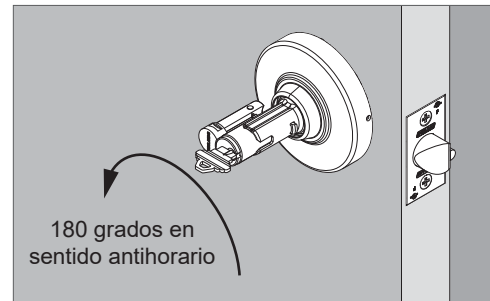
Alinee la muesca con el pasador en forma de chapa.



Cilindro SFIC:



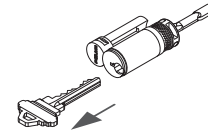
6. Gire la roseta en 180 grados en sentido antihorario.



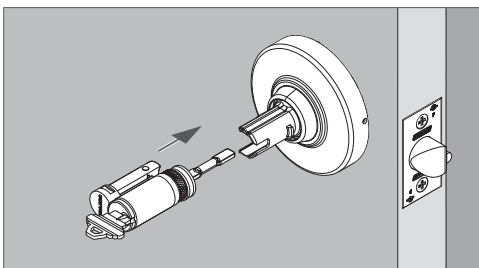
3. Inserte la **LLAVE DEL USUARIO** en el cilindro.



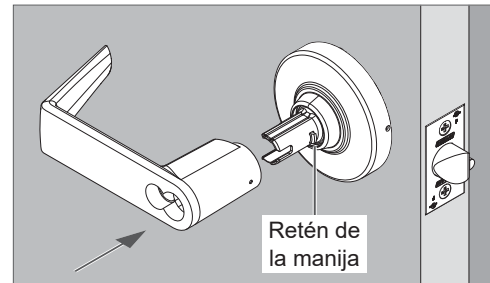
7. Retire el cilindro y quite la llave del cilindro.



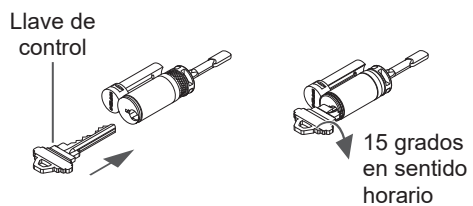
4. Coloque el cilindro con la llave dentro del husillo de la manija exterior **hasta que toque fondo**.



8. Empuje la manija sobre el husillo.
Asegúrese de enganchar el retén de la manija.

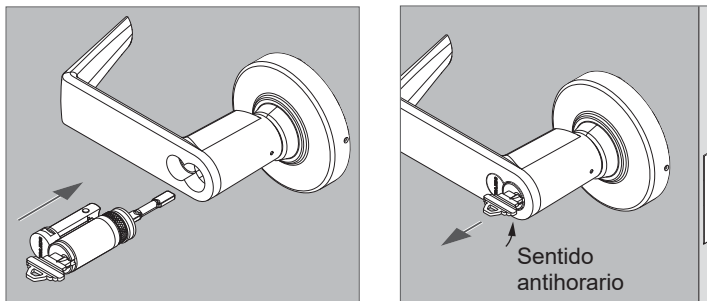


9. Inserte la LLAVE DE CONTROL en el cilindro y gírela 15 grados en sentido horario.



10. Coloque el cilindro con la llave dentro del manija exterior.

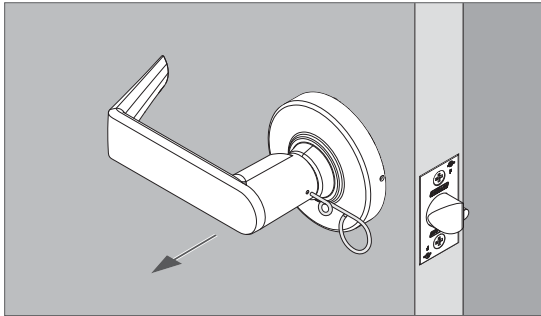
Luego, gire la llave en sentido antihorario hasta que se detenga y retírela del cilindro.



DESMONTAJE DE LA CERRADURA

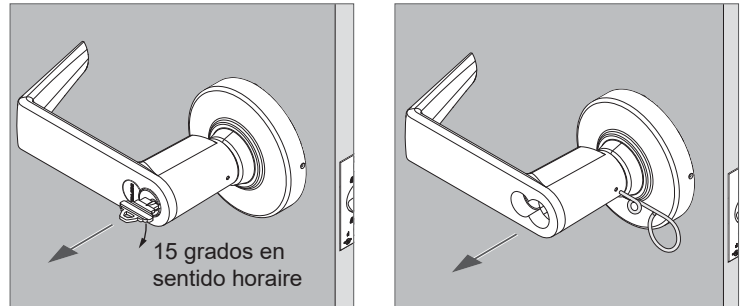
Manija cerrada

1. Empuje el retén de la manija con la llave de pasador.
2. Tire hacia afuera de la manija mientras empuja la llave de pasador.



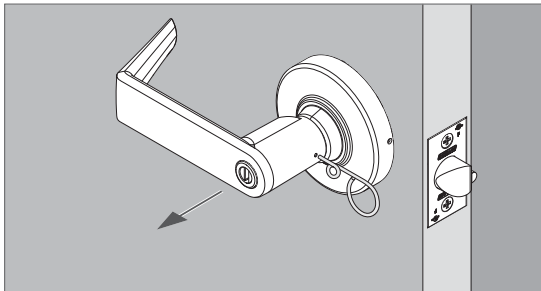
Manija con cilindro IC

1. Inserte la llave y gire la llave 15 grados en sentido horario.
2. Saque el cilindro.
3. Empuje el retén de la manija con la llave de pasador.
4. Tire hacia afuera de la manija mientras empuja la llave de pasador.



Manija con mariposa (ALX40 y ALX44)

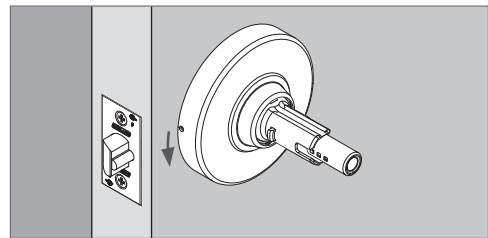
1. Empuje el retén de la manija con la llave de pasador.
2. Tire hacia afuera de la manija mientras empuja la llave de pasador.



ALX40 se muestra

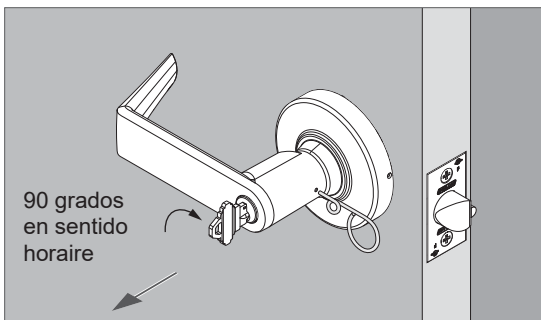
Embellecedor

1. Gire la roseta en sentido antihorario.
2. Luego, quite la roseta.



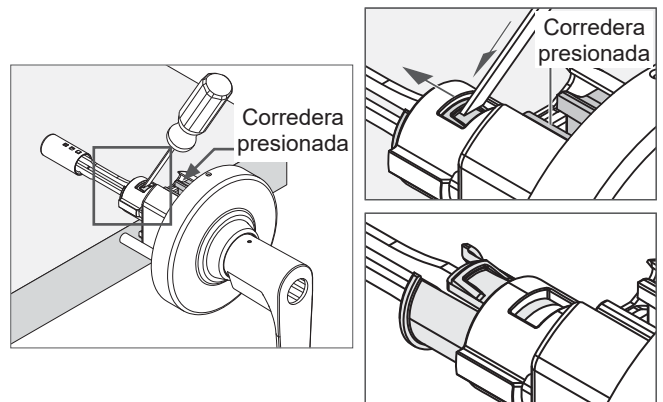
Manija con cilindro KIL

1. Inserte la llave y gire la llave 90 grados en sentido horario.
2. Empuje el retén de la manija con la llave de pasador.
3. Tire hacia afuera de la manija mientras empuja la llave de pasador.



Conjunto de botón o émbolo

1. Coloque el conjunto del chasis en una mesa con el husillo apoyado sobre ella y la corredera hacia arriba como se muestra.
2. Empuje hacia dentro y mantenga la corredera hacia abajo en el chasis.
3. Use un destornillador plano para presionar y empujar hacia afuera contra la lengüeta del manguito del botón (o el émbolo).



AVISO

Realice la prueba con la puerta abierta para evitar quedarse afuera.

Servicio al cliente

1-877-671-7011

www.allegion.com/us

ALX10 Función de Paso

1. Gire la manija interior. La rotación debe ser suave y el pestillo debe retraerse.
2. Gire la manija exterior. La rotación debe ser suave y el pestillo debe retraerse.

ALX40 Función de Baño/Habitación

1. Presione el botón interior para bloquear la manija exterior. Verifique que la manija exterior esté bloqueada.
2. Gire la manija interior para soltar el botón y desbloquear la manija exterior. Verifique que la manija exterior esté desbloqueada.
3. Presione el botón interior para volver a bloquear la manija exterior. Verifique que la manija exterior esté bloqueada.
4. Con un destornillador plano, rote el giro de emergencia para soltar el botón interior. Verifique que la manija exterior esté desbloqueada.
5. La manija interior siempre debe estar desbloqueada y girar libremente.

ALX44 Función de Hospital/Privacidad

1. Presione el botón interior para bloquear la manija exterior. Verifique que la manija exterior esté bloqueada.
2. Gire la manija interior para soltar el botón y desbloquear la manija exterior. Verifique que la manija exterior esté desbloqueada.
3. Presione el botón interior para volver a bloquear la manija exterior. Verifique que la manija exterior esté bloqueada.
4. Rote el giro de emergencia exterior para soltar el botón interior. Verifique que la manija exterior esté desbloqueada.
5. La manija interior siempre debe estar desbloqueada y girar libremente.

ALX50 Función de Entrada/Oficina

1. Presione el botón interior para bloquear la manija exterior. Verifique que la manija exterior esté bloqueada.
2. Gire la manija interior para soltar el botón y desbloquear la manija exterior. Verifique que la manija exterior esté desbloqueada.
3. Presione el botón interior para volver a bloquear la manija exterior. Verifique que la manija exterior esté bloqueada.
4. Use la llave exterior para retraer el pestillo y soltar el botón pulsador. Verifique que la manija exterior esté desbloqueada.
5. La manija interior siempre debe estar desbloqueada y girar libremente.

ALX53 Función de Entrada

1. Presione el émbolo del botón de giro interno para bloquear la manija exterior. Verifique que la manija exterior esté bloqueada.
2. Gire la manija interior para soltar el botón y desbloquear la manija exterior. Verifique que la manija exterior esté desbloqueada.
3. Presione el émbolo del botón de giro interno para volver a bloquear la manija exterior. Verifique que la manija exterior esté bloqueada.
4. Use la llave exterior para retraer el pestillo y soltar el émbolo del botón de giro. Verifique que la manija exterior esté desbloqueada.
5. Presione y gire el botón interno 90 grados en sentido horario para bloquear la manija exterior. Verifique que la manija exterior esté bloqueada.
6. Use la llave exterior para retraer el pestillo. El émbolo del botón de giro debe permanecer en la posición bloqueada (presionada y girada).
7. Gire el émbolo del botón de giro 90 grados en sentido antihorario. Luego, Gire la manija interior para soltar el émbolo del botón de giro interno y desbloquear la manija exterior. Verifique que la manija exterior esté desbloqueada.
8. La manija interior siempre debe estar desbloqueada y girar libremente.

ALX70 Función de Salón de Clases

1. Gire la llave exterior 180 grados en sentido antihorario, luego, 180 grados en sentido horario (a la posición inicial) para bloquear la manija exterior. Verifique que la manija exterior esté bloqueada.
2. Gire la llave exterior 180 grados en sentido horario, luego, 180 grados en sentido antihorario (a las posiciones iniciales) para desbloquear la manija exterior. Verifique que la manija exterior esté desbloqueada.
3. La manija interior siempre debe estar desbloqueada y girar libremente.

Nota: La llave no girará 360 grados.

ALX80 Función de Depósito

1. Compruebe que la manija exterior esté fija/bloqueada.
2. Use la llave exterior para retraer el pestillo.
3. La manija interior siempre debe estar desbloqueada y girar libremente.