



P513-732

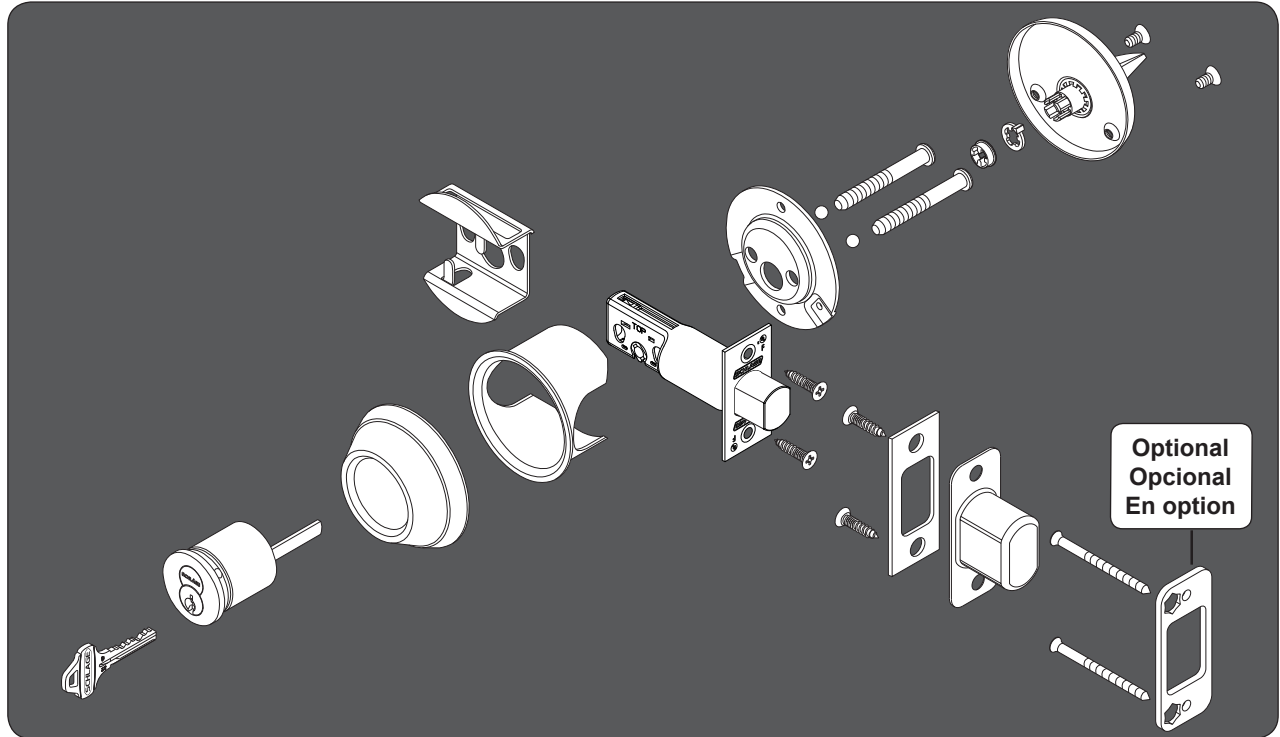
B-Series Single Cylinder Deadbolt, Small Format Interchangeable Core



Cerrojo Cilíndrico Simple Serie B, Núcleo Pequeño Intercambiable Monocylindre de Série B, Coeur Interchangeable de Petite Dimension

Models B663
Modelos B663
Modèles B663

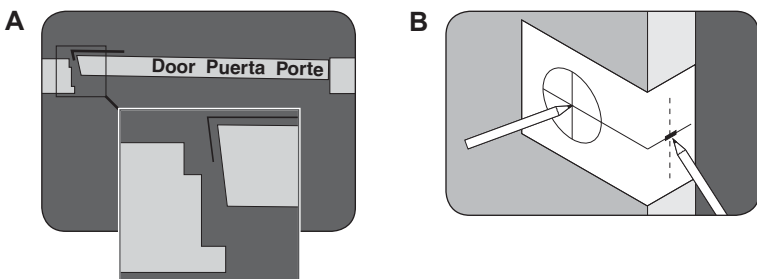
Installation Instructions
Instrucciones de Instalación
Instructions d'installation



1 Mark door with template.

Marque la puerta con la plantilla.

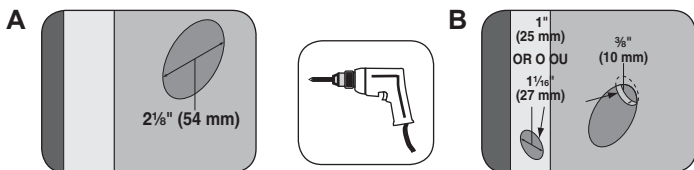
Tracez la gabarit sur la porte.



2 Drill 2 holes.

Taladre (2) agujeros.

Tracez la gabarit sur la porte.



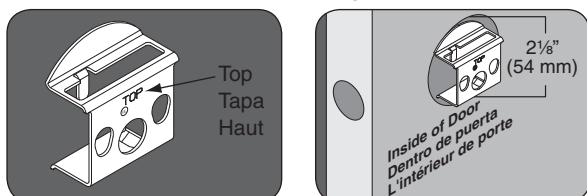
1" (25mm) for deadbolt, or 1 1/16" (27 mm) for circular bolt
1" (25mm) para cerrojo de seguridad, o 1 1/16" (27 mm) para perno circular
25 mm (1 po) pour le pêne dormant, ou 27 mm (1 1/16 po) pour boulon rond

3 Install Fire Cup

Instalar el protector contra incendios

Installez la coupole contre l'incendie

UL Only, 2 1/8" through bore only
Solo con certificación UL, solo núcleo pasante de 54 mm [2-1/8 pulg
UL seulement, 2 1/8 po à travers l'alésage seulement

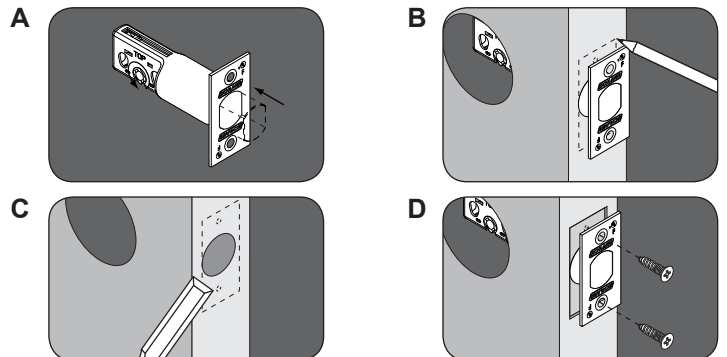


4

4a Install deadbolt.

Instalación del cerrojo de seguridad.

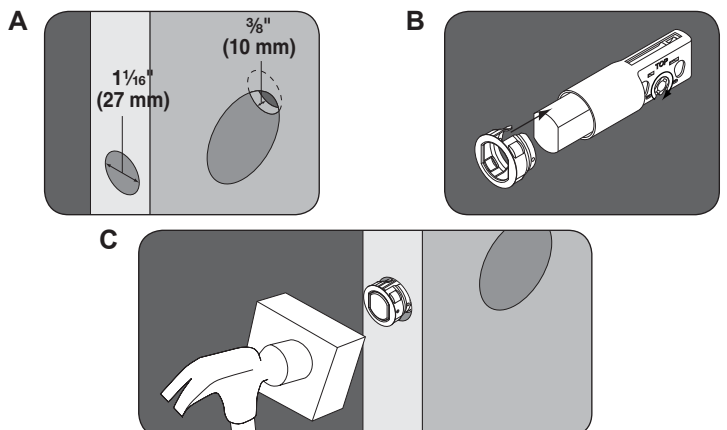
Installez le pêne dormant.



4b Install circular drive-in deadbolt.

Instale el cerrojo circular de seguridad.

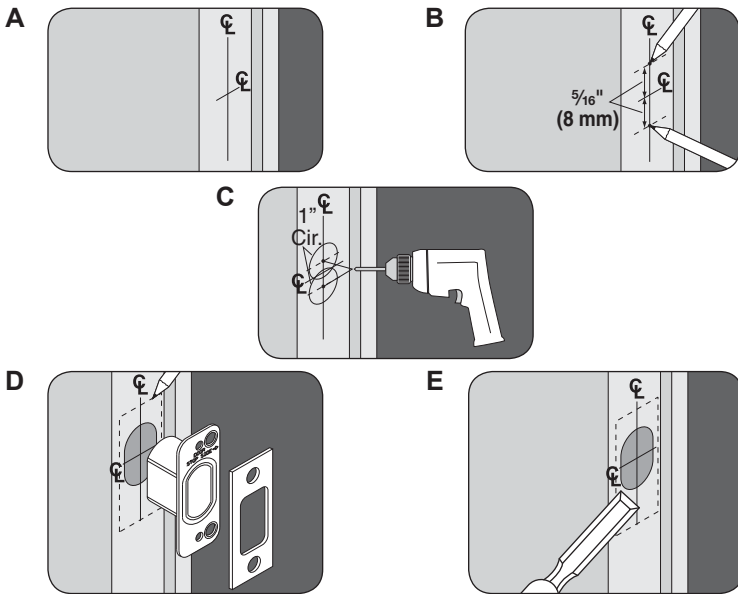
Installez le pêne dormant circulaire.



5 Prepare door jamb.

Prepare la jamba de la puerta.

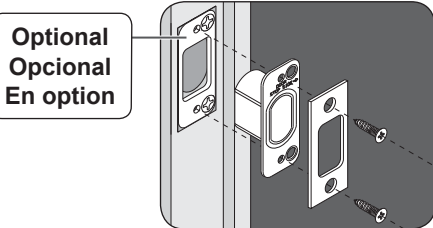
Préparez le jambage de la porte



6 Install Strike Assembly.

Instale el conjunto de piezas del recibidor.

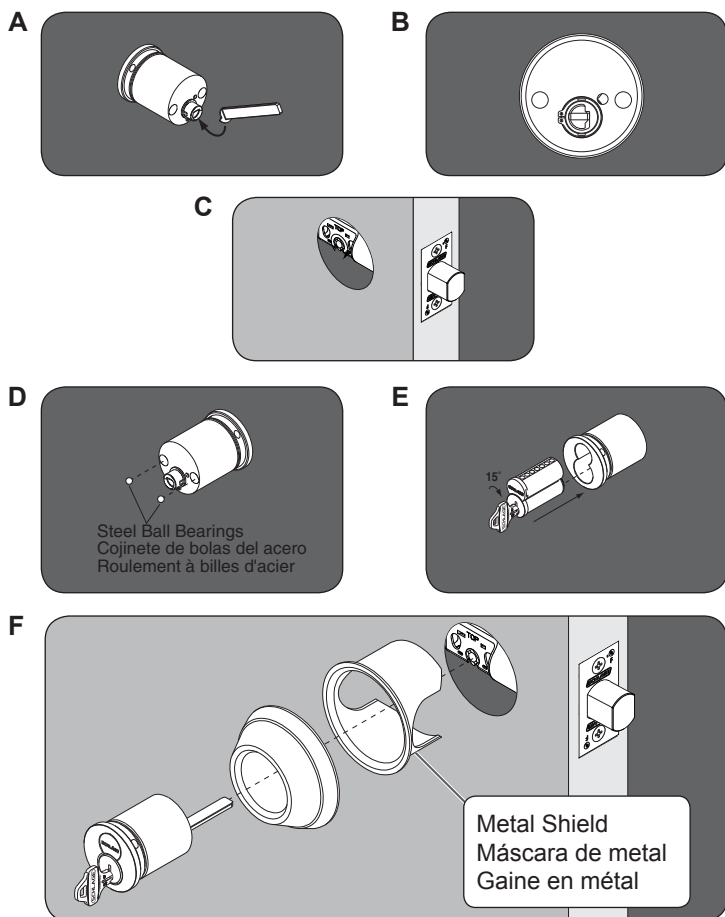
Installez les pièces de la gâche.



7 Install Outside Lock.

Instalar la cerradura exterior.

Installez le verrou extérieur.



- ⓘ Do not use metal shield in existing 1 1/2" (38 mm) hole installations.
- ⓘ Si utiliza un agujero previamente taladrado de 38mm, no haga uso de la rodela metálica incluida.
- ⓘ S'il existe déjà un trou de 38mm, ne pas utiliser la gaine de sécurité fournie.

8 Install Mounting Plate.

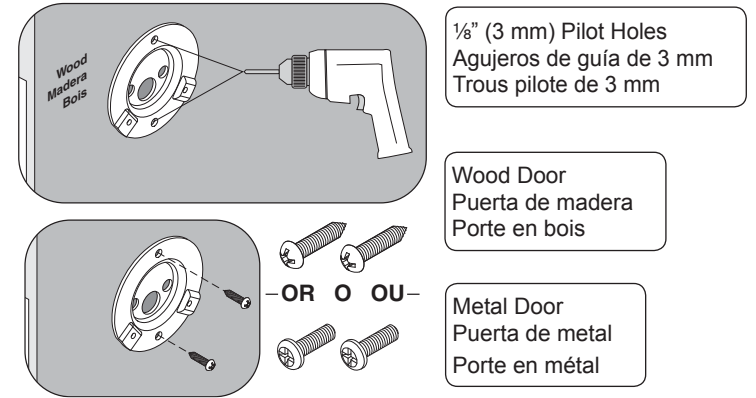
Instalar la placa de montaje.

Installez la plaque de fixation.

1 1/2" through bore only

Solo núcleo pasante de 38 mm [1-1/2 pulg]

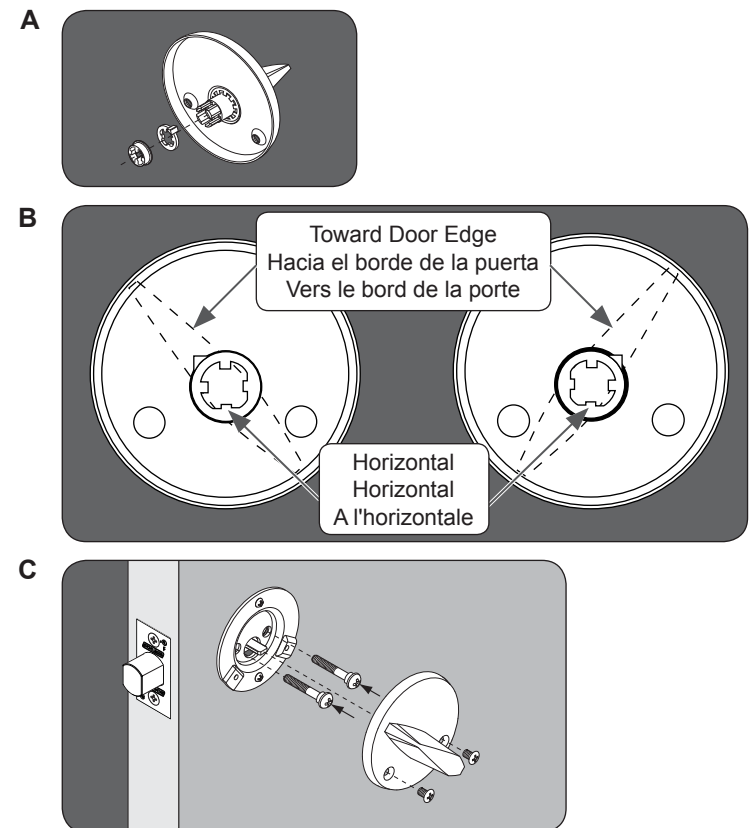
1 1/2 po à travers l'alésage seulement



9 Install thumbturn.

Instale el perno mariposa.

Installez le verrou poucier.



Customer Service Servicio al cliente Service à la clientèle

1-877-671-7011

www.allegion.com/us