



CL100, CL200, CL777, CL888

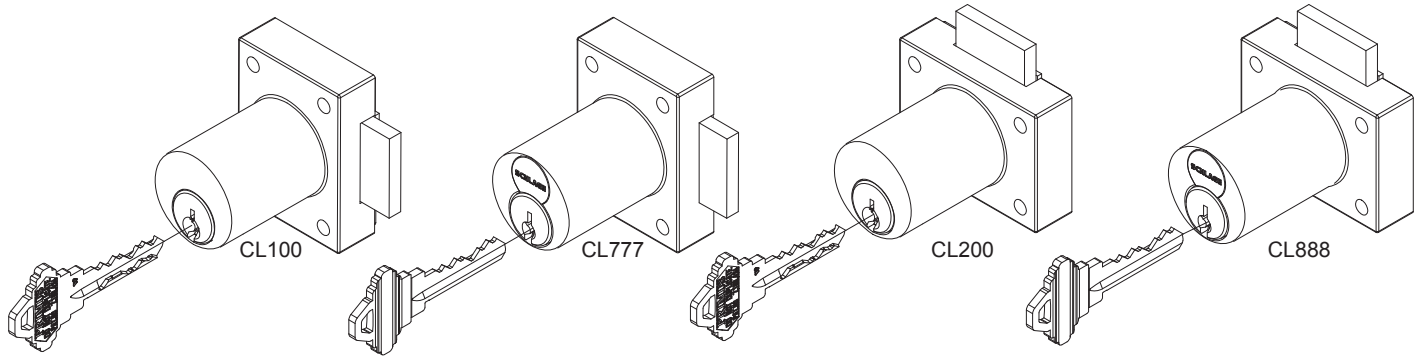


P515-842

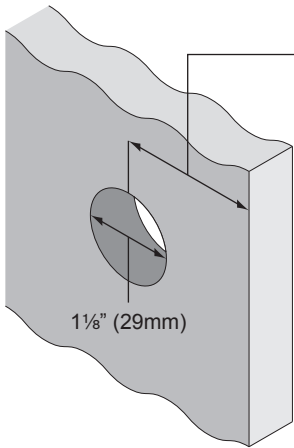
Installation Instructions

Instrucciones de instalación

Notice d'installation



1



Backset should allow for at least 1/4" (6mm) full contact of bolt to strike or door frame

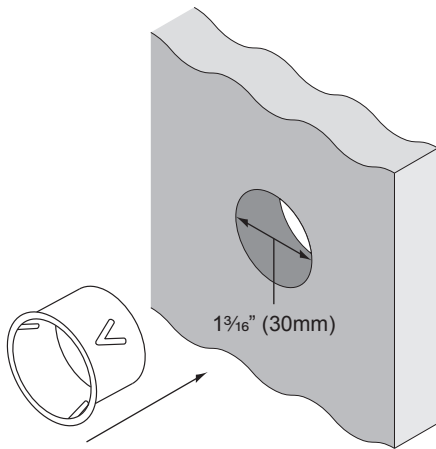
La distancia entre el centro de perforación y el borde de la puerta/cajón debe permitir al menos 6 mm de contacto entre el picaporte y la contraplaca o el marco de la puerta.

La distance d'entrée doit être suffisante pour qu'il existe un plein contact d'au moins 6 mm de la vis à la gâche ou au dormant de la porte.

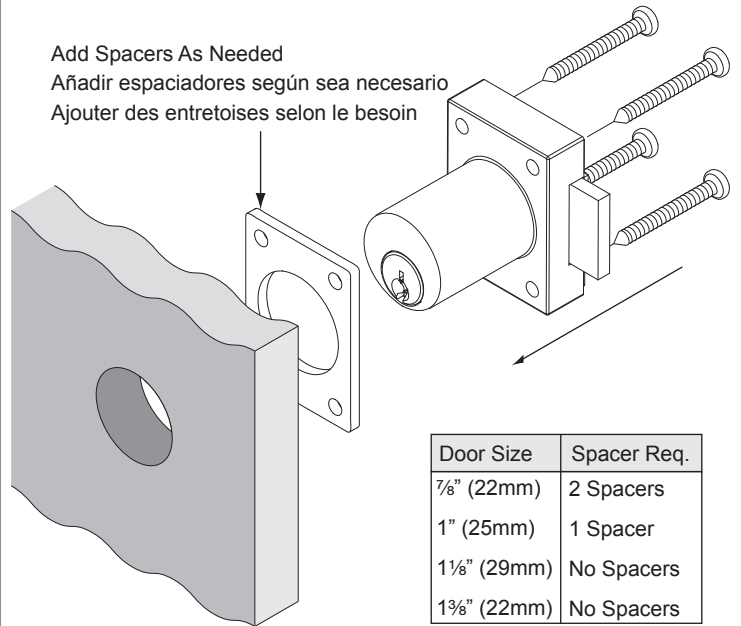
2 If Using, Install Trim Ring (Note Hole Size)

Si se usa, instale el anillo de ajuste (Nota el tamaño de la agujero)

Si vous utilisez, installer l'anneau de bordure (Note la taille du trou)



3



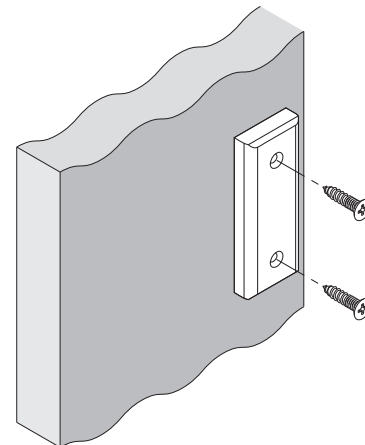
Add Spacers As Needed
 Añadir espaciadores según sea necesario
 Ajouter des entretoises selon le besoin

Door Size	Spacer Req.
7/8" (22mm)	2 Spacers
1" (25mm)	1 Spacer
1 1/8" (29mm)	No Spacers
1 3/8" (35mm)	No Spacers

4 If Needed, Install Strike

Si es necesario, instalar la contraplaca

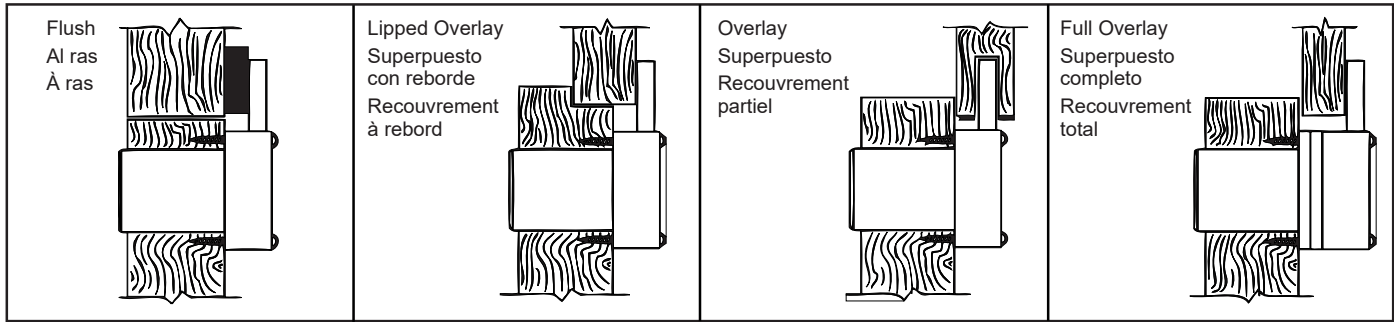
Le cas échéant, installer une gâche



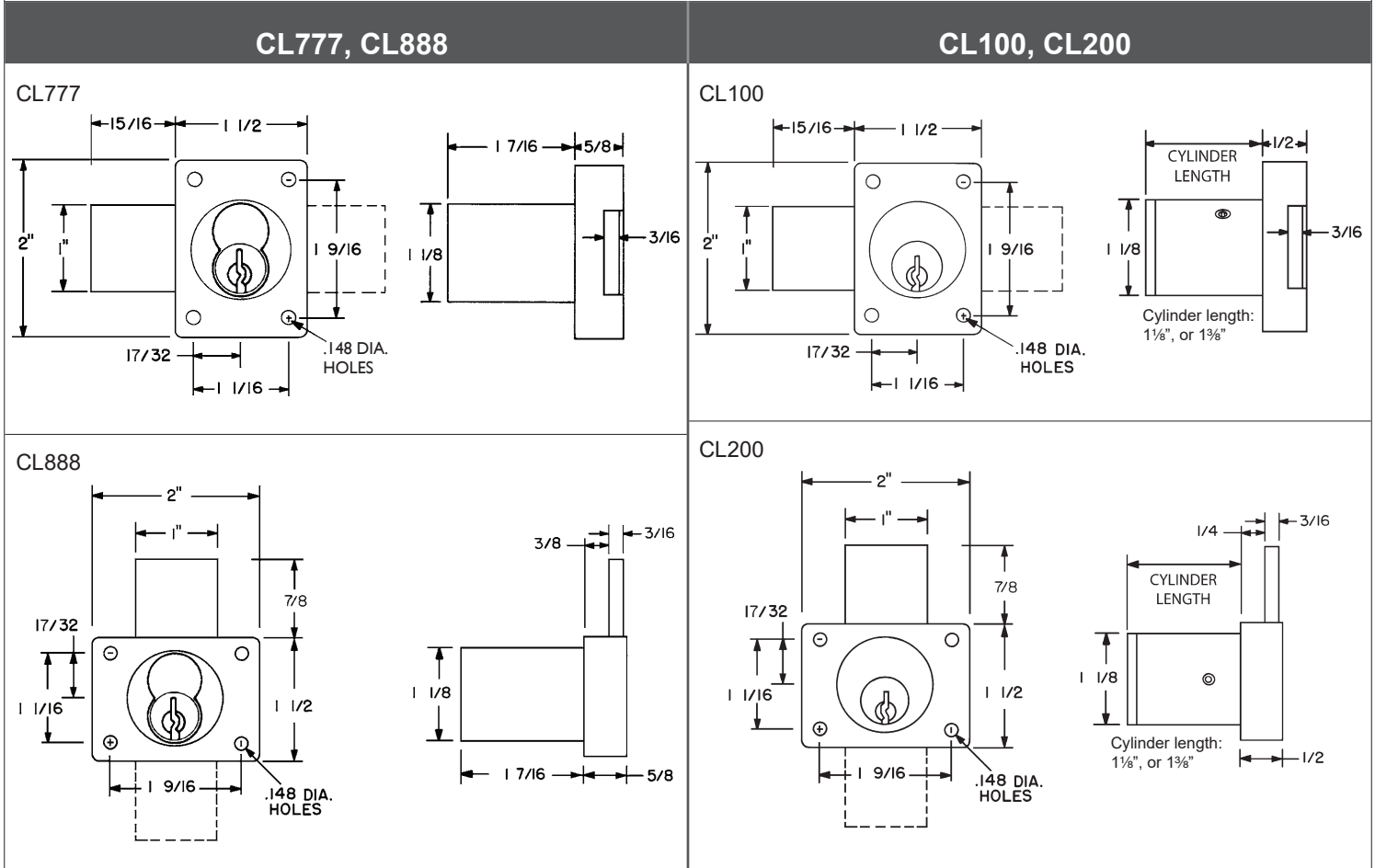
Customer Service Servicio al cliente Service à la clientèle

1-877-671-7011

www.allegion.com/us



Note: Use of spacers and strikes depends on application and material thickness.



CL100, CL200, CL777, CL888 Bar Strikes and Spacer
 Contraplacas de barra y Espaciador Plaque de fixation et Entretoise

Bar Strikes
Contraplacas
Plaques de fixation

Spacer
Espaciador
Entretoise

