

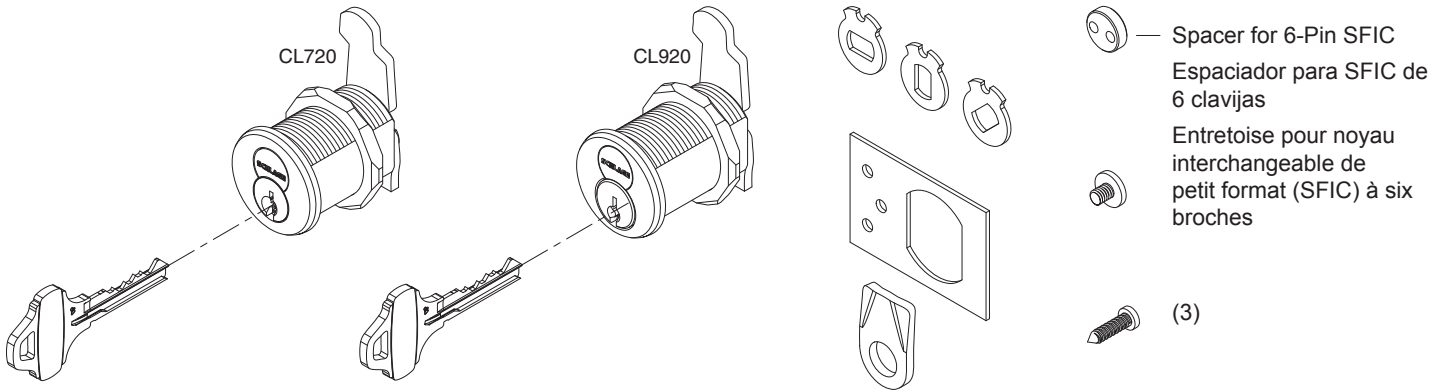


P515-180

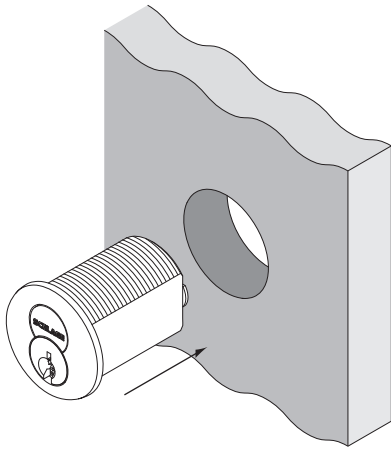
CL720, CL920, CL974



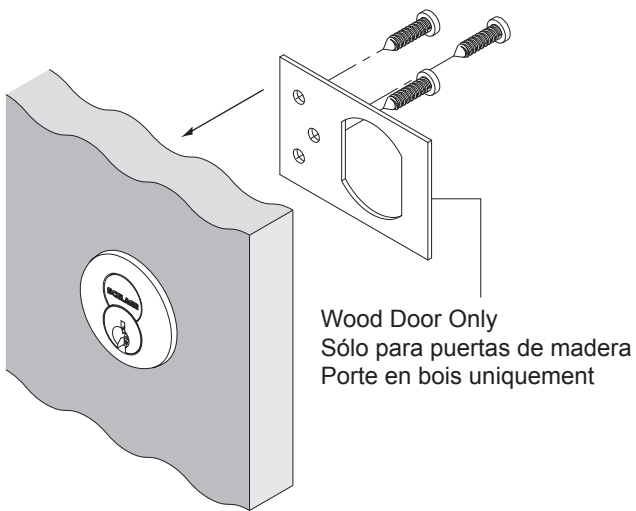
Installation Instructions
Instrucciones de instalación
Notice d'installation



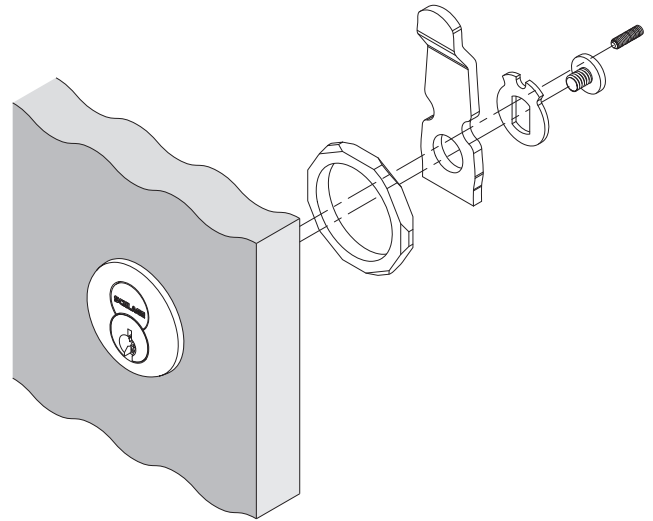
1



2

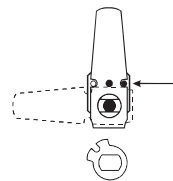


3

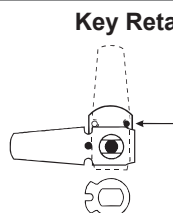
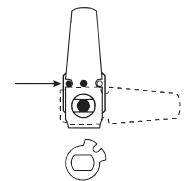


LH Door or Drawer
Puerta o cajón izquierdo
Porte G ou tiroir

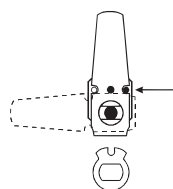
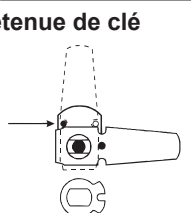
RH Door or Drawer
Puerta o cajón derecho
Porte D ou tiroir



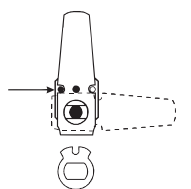
Stop Pin
Pasador de retención
Goupille d'arrêt



Stop Pin
Pasador de retención
Goupille d'arrêt



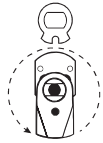
Stop Pin
Pasador de retención
Goupille d'arrêt



Over A la vuelta Verso

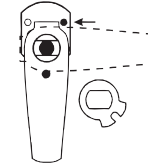
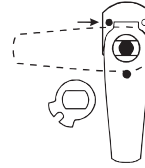
Key Retaining Retén de llave Retenue de clé

Inverted Drawer Cajón invertido Tiroir inversé



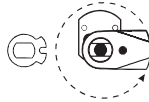
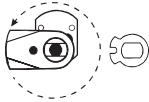
Inverted Drawer Cajón invertido Tiroir inversé

Stop Pin
Pasador de retención
Goupille d'arrêt



Stop Pin
Pasador de retención
Goupille d'arrêt

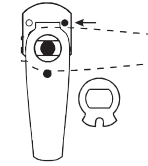
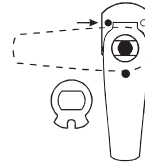
LH Door
Puerta izquierda
Porte G



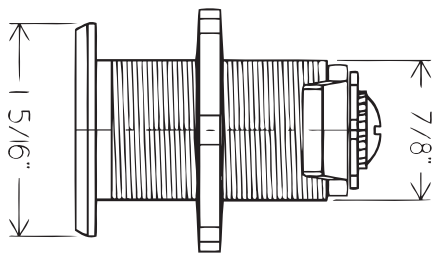
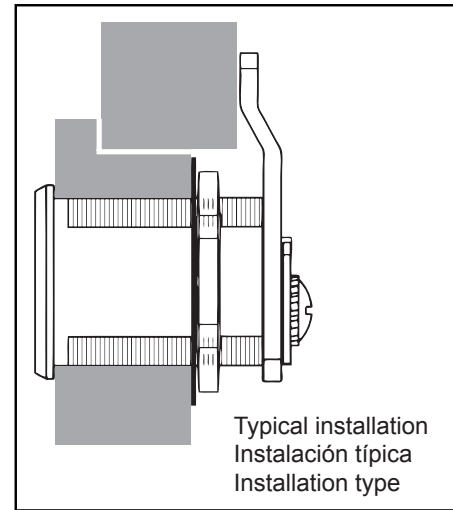
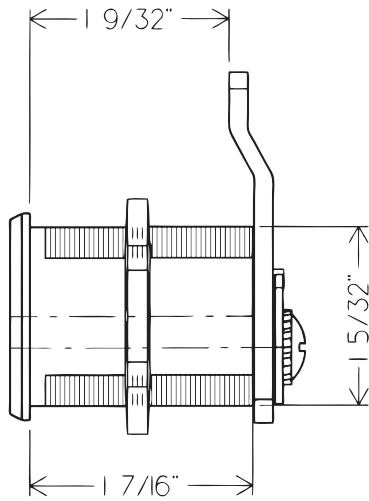
RH Door
Puerta derecha
Porte D

Key Retaining Retén de llave Retenue de clé

Stop Pin
Pasador de retención
Goupille d'arrêt



Stop Pin
Pasador de retención
Goupille d'arrêt



Stabilizer Plate
Placa estabilizadora
Plaque de stabilisation

