



For Smartphone-friendly Interactive Instructions
[Tap or click here](#)

P517-266

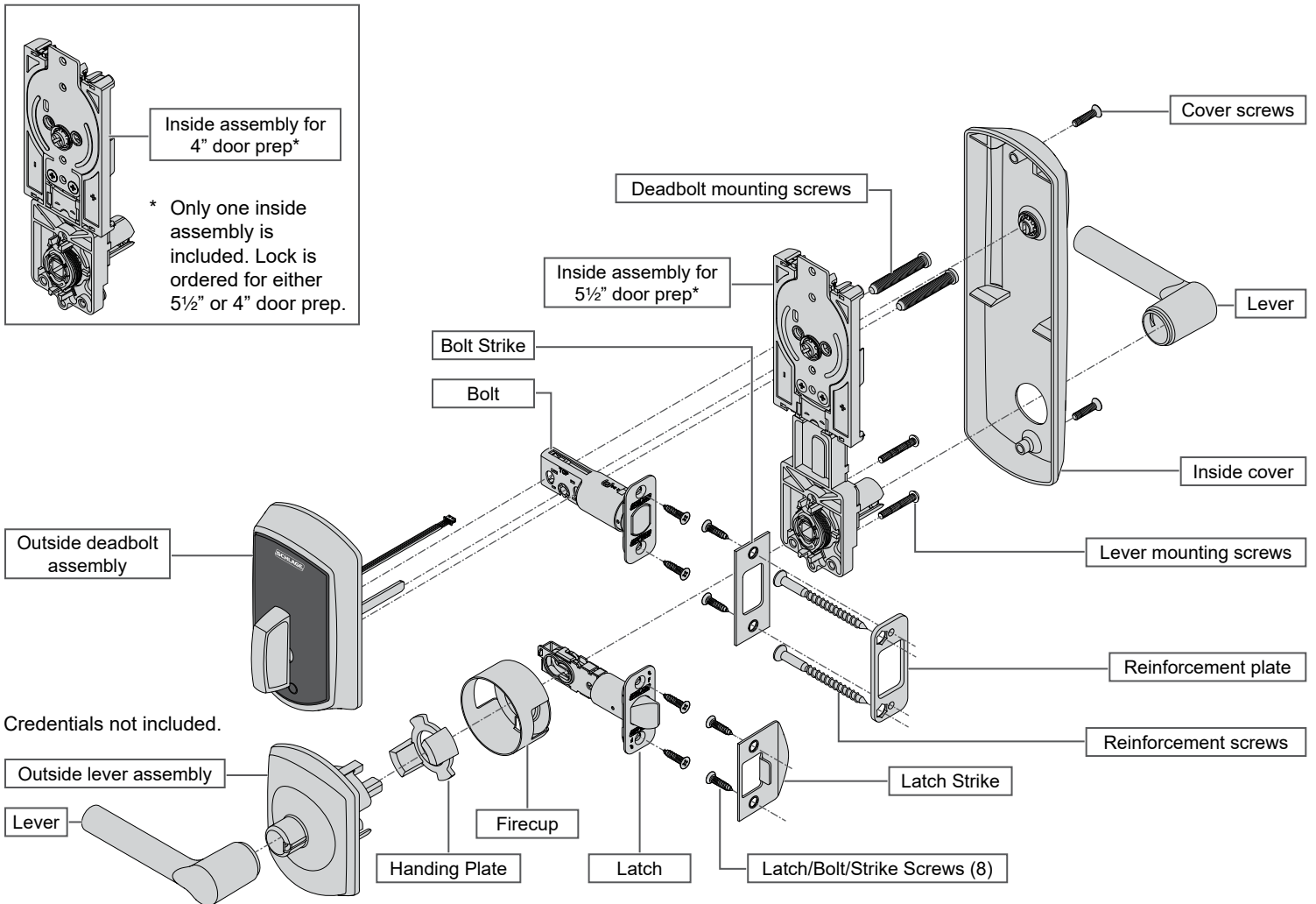
Schlage Control™ Smart Interconnected Lock



Model FE410F

with Engage Technology

Installation Instructions



Consulte la página 9 para instrucciones en español.
Pour le français, voir à la page 9.



P517-266

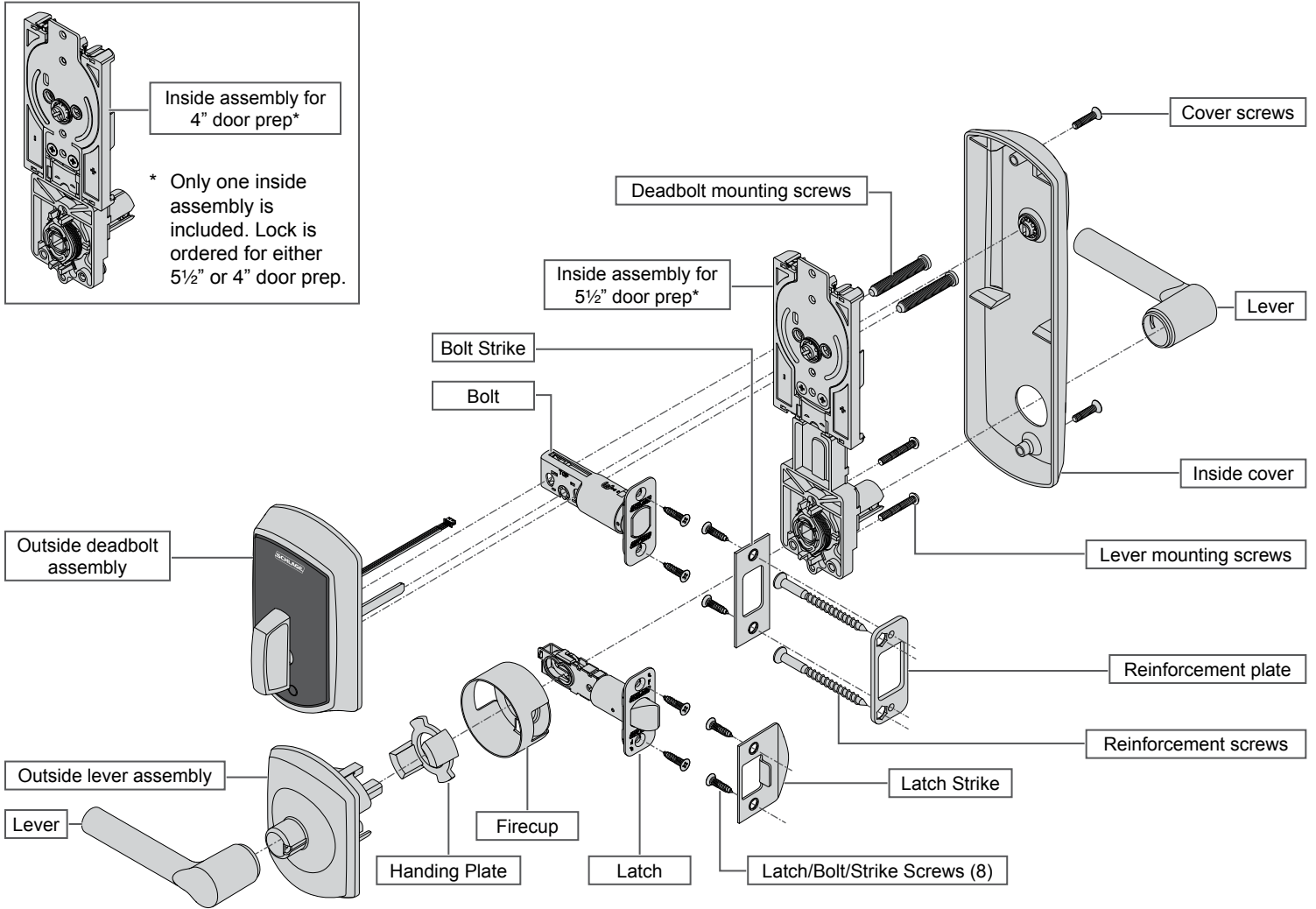
Schlage Control™ Smart Interconnected Lock



Model FE410F

with Engage Technology

Installation Instructions



Credentials not included.

Consulte la página 9 para instrucciones en español.
Pour le français, voir à la page 9.

Warnings and Cautions

⚠ WARNING

Warnings indicate potentially hazardous conditions, which if not avoided or corrected, may cause death or serious injury.

⚠ CAUTION

Cautions indicate potentially hazardous conditions, which if not avoided or corrected, may cause minor or moderate injury. Cautions may also warn against unsafe practices.

Caution: Cautions indicate a condition that may cause equipment or property damage only.

Prepare for Installation

Tools Needed

- Phillips screwdriver
- Tape measure

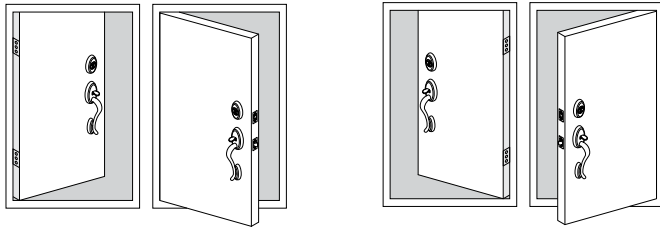
Optional Tools

- Flathead screwdriver
- Torx™ driver

Determine the Handing

Determine the handing of your door. Directions for changing lock handing are provided throughout the instructions.

Outside of door



Left hand

Right hand

⚠ CAUTION

If the handing is incorrect, locking and unlocking could be reversed, resulting in an unsecured residence.

Important Notes

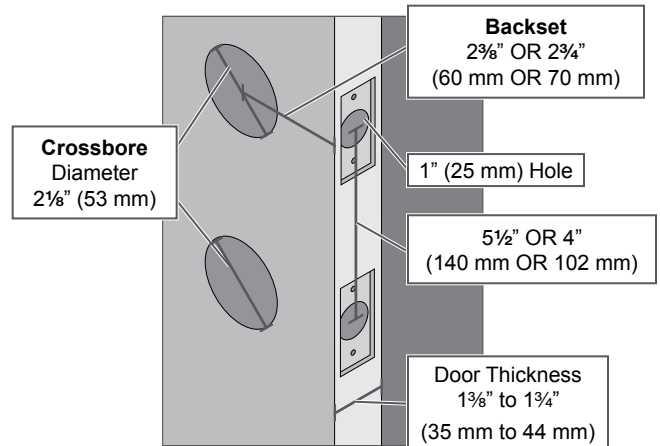
⚠ WARNING

Install and test lock with door open to avoid being locked in or out!

Caution: Use provided bolt!
DO NOT use a power drill for installation!

Check door dimensions.

See consumer.schlage.com/Service-Support for door preparation instructions if dimensions are different.



ⓘ The firecup cannot be installed on a 1 3/8" (35 mm) thick door, and the lock will not retain the UL rating.

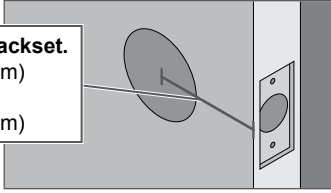
Install the Lock

1 Install the bolt and latch.

Caution: Use provided bolt!

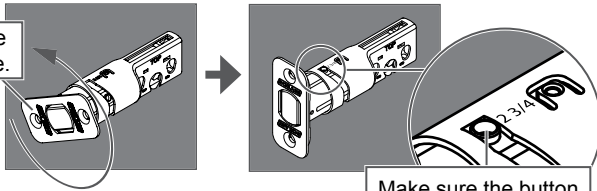
1a Adjust bolt length, if necessary.

Measure the **backset**.
2 $\frac{3}{8}$ " (60 mm)
OR
2 $\frac{3}{4}$ " (70 mm)



If the measurement is 2 $\frac{3}{4}$ " (70 mm), extend the bolt.

Twist the faceplate.



Make sure the button pops into place.

1b If desired, change to the square-corner faceplate.

1. Use a flathead screwdriver to pry the faceplate off.

2. Press the square-corner faceplate into place.



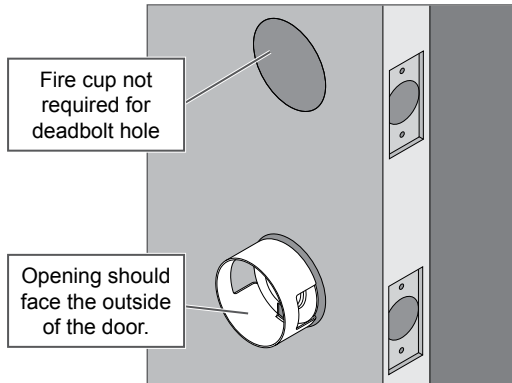
① The faceplate for the latch can be changed in the same way.

1c Install the firecup into the lower hole.

① **DO NOT** install the firecup on a 1 $\frac{3}{8}$ " thick door.

Fire cup not required for deadbolt hole

Opening should face the outside of the door.



1d Install the bolt and the latch into the door.

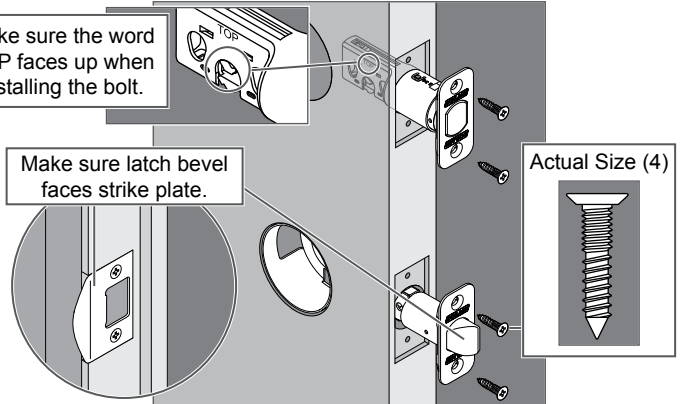
CAUTION

If the bolt does not remain retracted throughout installation, locking and unlocking could be reversed, resulting in an unsecured residence.

Make sure the word TOP faces up when installing the bolt.

Make sure latch bevel faces strike plate.

Actual Size (4)



2 Install the top part of the lock.

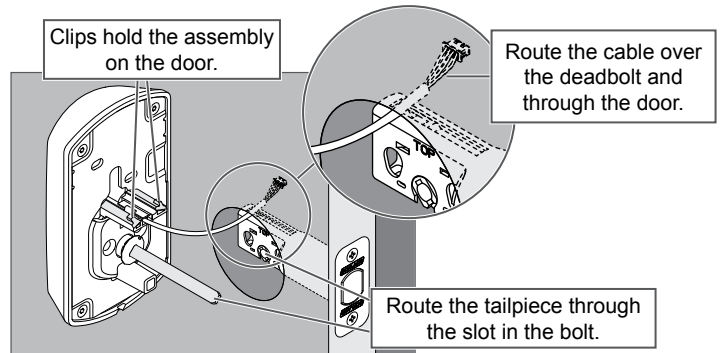
2a Install the outside deadbolt assembly on the outside of the door.

CAUTION

If the bolt does not remain retracted throughout installation, locking and unlocking could be reversed, resulting in an unsecured residence.

Clips hold the assembly on the door.

Route the cable over the deadbolt and through the door.



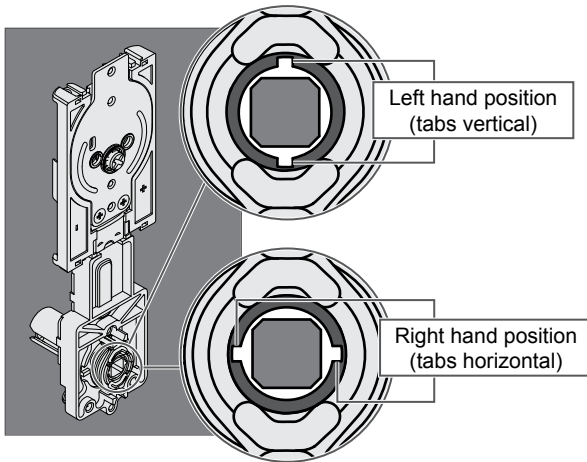
Route the tailpiece through the slot in the bolt.

2b Adjust the spindle on the inside assembly, if necessary.

! CAUTION

If the spindle is not in the correct position, locking and unlocking could be reversed, resulting in an unsecured residence.

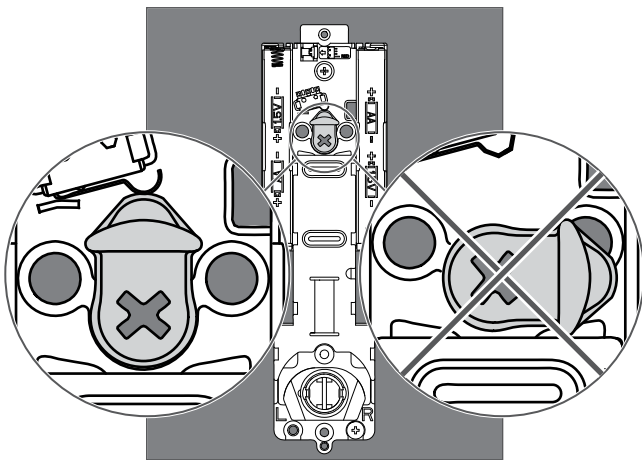
① See *Determine the Handing on page 2* to determine the hand of your door.



2c Make sure the cam on the inside assembly is in the correct position.

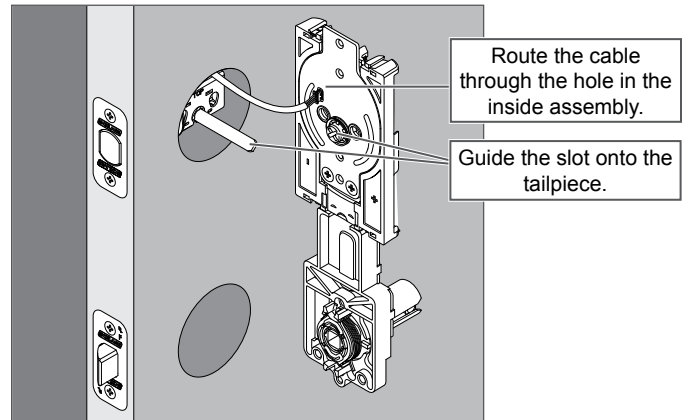
! CAUTION

If the cam is not in the correct position during installation, locking and unlocking could be reversed, resulting in an unsecured residence.



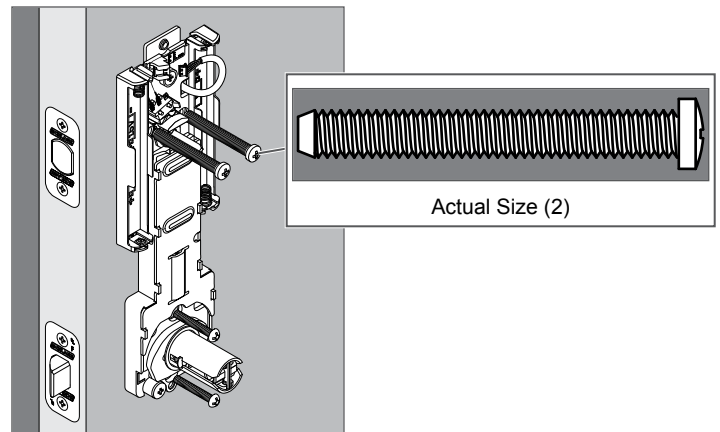
2d Install the inside assembly on the inside of the door.

① **Bolt must remain retracted!**



2e Secure the inside assembly with the two top screws.

① **If the screw holes are blocked by the cam, see step 2c.**



3 Install the bottom part of the lock.

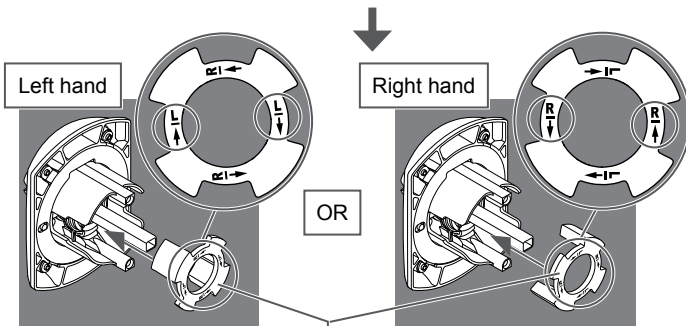
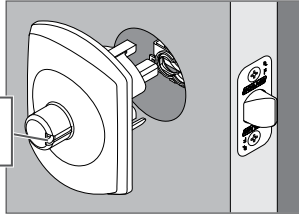
3a Install the handing plate into the lever assembly.

⚠ CAUTION

If the handing plate is not in the correct position, locking and unlocking could be reversed, resulting in an unsecured residence.

① See *Determine the Handing on page 2* to determine the hand of your door.

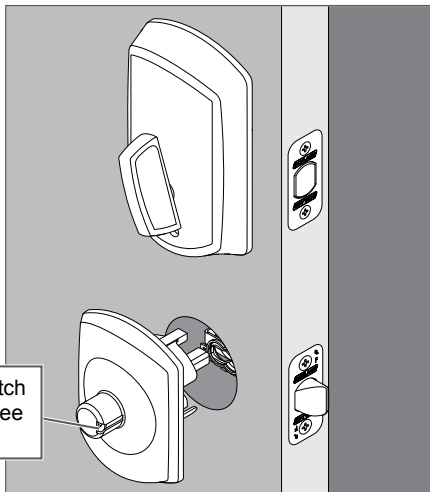
1. Rotate the assembly so the notch faces the latch



2. Place the handing plate in the correct position. Press handing plate all the way into the chassis.

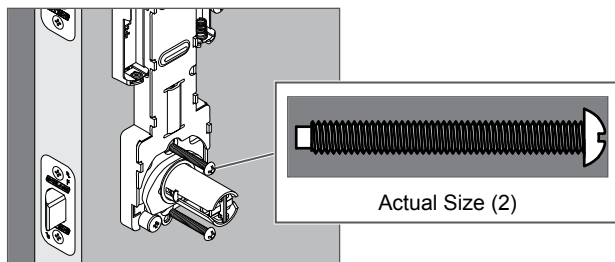
3b Install the lever assembly on the outside of the door.

Make sure the notch faces the latch. See step 3a.



① The lever will be installed later.

3c Secure the inside assembly with the two bottom screws.

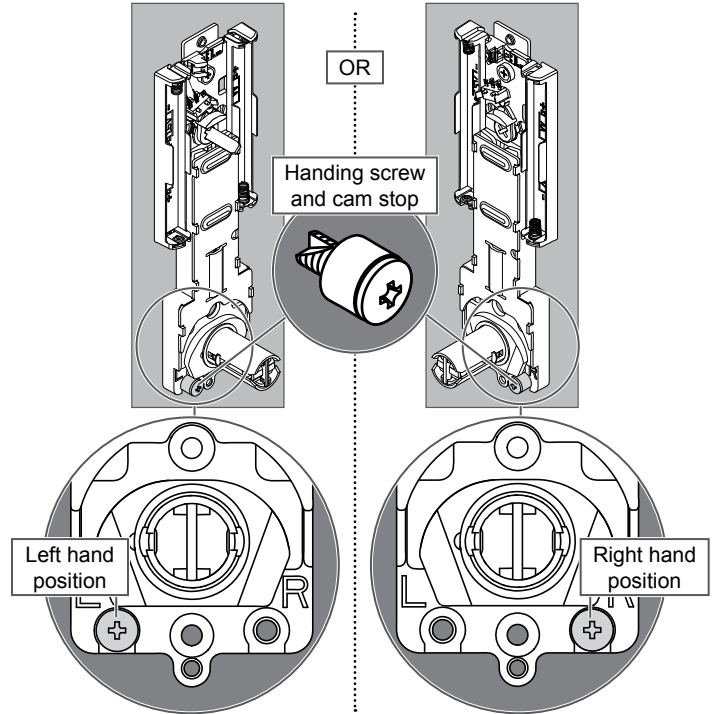


3d Move the handing screw and cam stop to the appropriate position, if necessary.

① See *Determine the Handing on page 2* to determine the hand of your door.

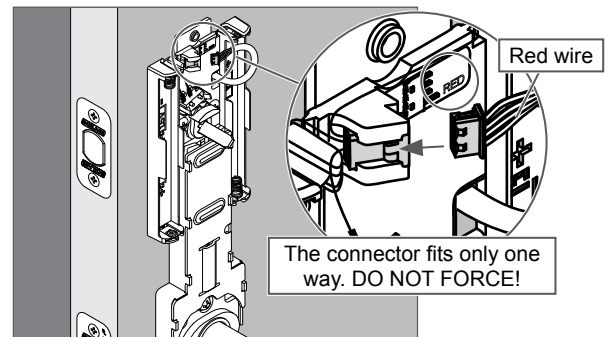
⚠ CAUTION

If the handing screw is not in the correct position, locking and unlocking could be reversed, resulting in an unsecured residence.

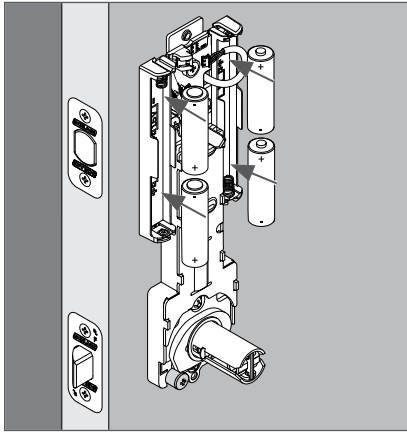


4 Apply power to the lock.

4a Connect the cable to the inside assembly.

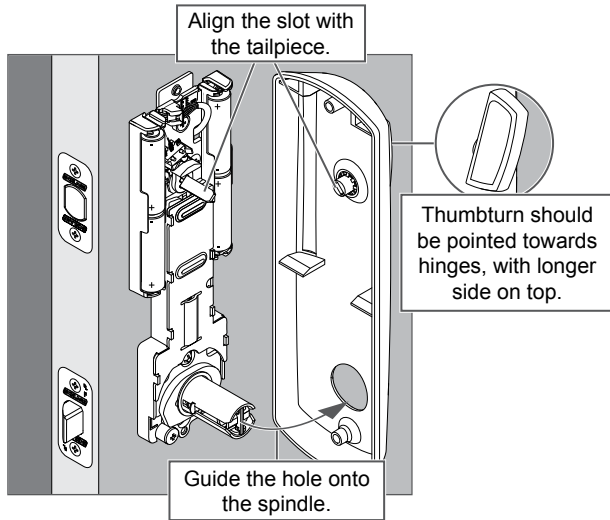


4b Install the batteries.

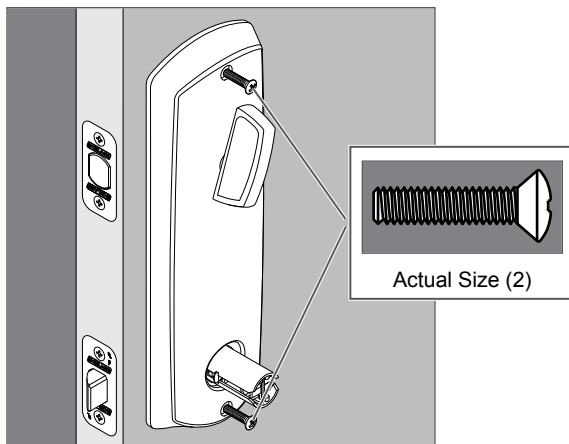


5 Install the inside cover.

5a Place the inside cover on the door.

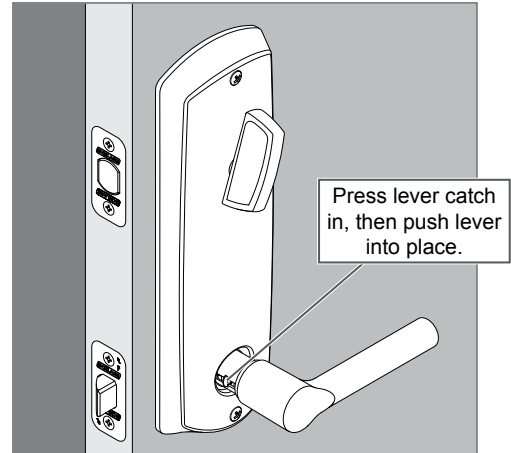


5b Secure the inside cover with two screws.

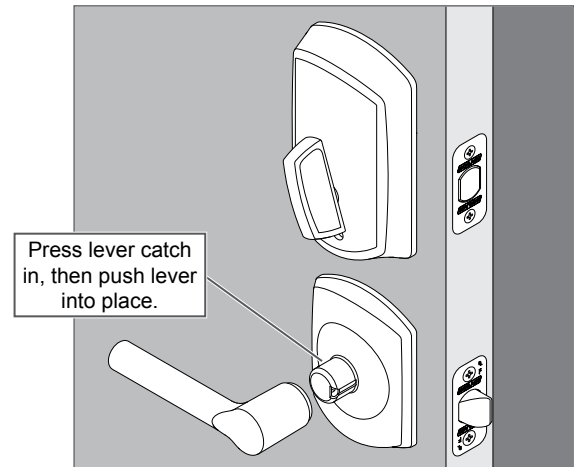


6 Install the levers.

6a Install the lever on the inside of the door.



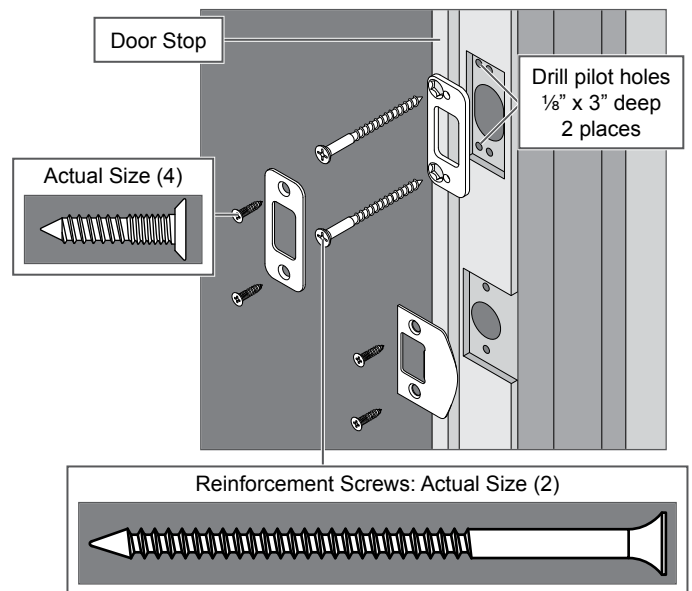
6b Install the lever on the outside of the door.



7 Install the strikes.

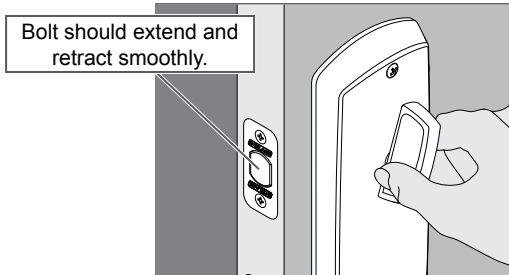
7a Install the strikes into the frame.

① Install all the parts shown for maximum security.



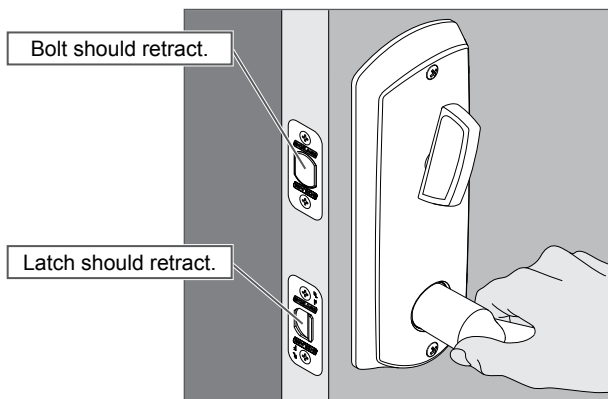
8 Test the lock.

8a Extend and then retract the bolt using the inside bolt throw.

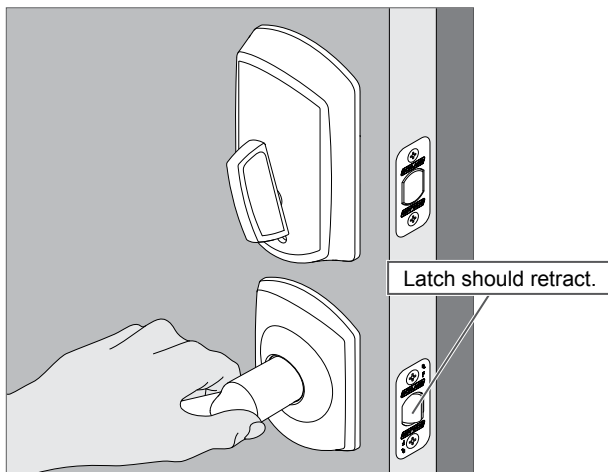


① Outside bolt throw should spin freely until a valid credential is presented.

8b Extend the bolt using the bolt throw and then rotate the inside lever.



8c Rotate the outside lever.



If the lock did not operate as described, please see **Troubleshooting on page 8.**

9 Set up the lock.

Continue to www.schlage.com to download the **Schlage Control Smart Locks User Guide.**

Troubleshooting

Most installation problems are related to handing. See **Determine the Handing** on page 2 to determine the hand of your door.

Problem	Solution	Step
Inside lever will not rotate up.	Lock is installed correctly. Inside lever should not rotate up.	—
Inside lever rotates up. Inside lever should not rotate up.	Check the handing.	3d, 3a, 2b
Inside lever will not rotate down.	Check the handing.	3d, 3a, 2b
Rotating the inside lever down does not retract the latch.	Check the handing.	3d, 3a, 2b
Outside lever will not rotate up.	Lock is installed correctly. Outside lever should not rotate up.	—
Outside lever rotates up. Outside lever should not rotate up.	Check the handing.	3d, 3a, 2b
Outside lever will not rotate down.	Check the handing.	3d, 3a, 2b
When in the locked state, rotating the outside lever unlocks the deadbolt without a valid credential being presented.	Check the handing.	3d, 3a, 2b
	Make sure the cam is in the correct position.	2c
When in the locked state, presenting a valid credential and rotating the outside thumbturn does not unlock the deadbolt.	Make sure the cam is in the correct position.	2c
	Make sure the batteries are installed correctly and are not dead.	4b
	Make sure the cable is connected.	4a

Product Support

1-800-847-1864

www.allegion.com/us

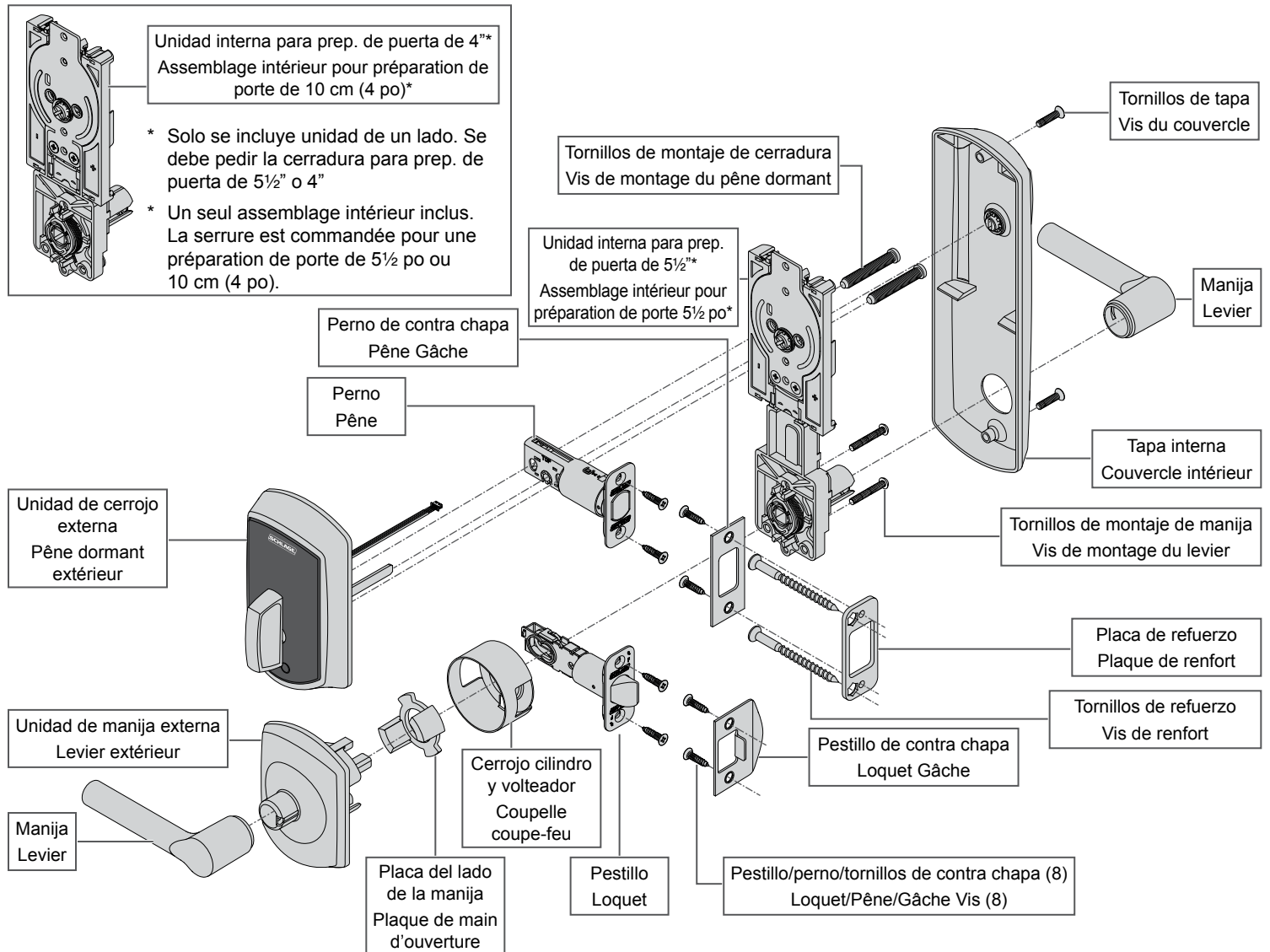
Schlage Control™ Cerradura inteligente interconectada

Serrure intelligente interconnectée Schlage Control™

con tecnología Engage
dotée de la technologie Engage

Modelo FE410F
Modèle FE410F

Instrucciones para la instalación
Instructions d'installation



No se incluyen credenciales
Identifiants non inclus.

! ADVERTENCIA ! AVERTISSEMET

Las advertencias indican condiciones potencialmente peligrosas que, si no se evitan o corrigen, pueden causar la muerte o lesiones graves.

Les avertissements indiquent des situations potentiellement dangereuses qui, si aucune mesure n'est prise pour les éviter ou y remédier, peuvent entraîner des blessures graves ou mortelles.

Precaución: Las precauciones indican una condición que puede causar solo daños a los equipos o bienes.

Mise en garde : les mises en garde indiquent des situations pouvant entraîner des dommages aux biens ou au matériel uniquement.

! PRECAUCIÓN ! MISE EN GARDE

Las precauciones indican condiciones potencialmente peligrosas que, si no se evitan o corrigen, pueden causar lesiones menores o moderadas. Las precauciones también advierten sobre prácticas inseguras.

Les mises en garde indiquent des situations potentiellement dangereuses qui, si aucune mesure n'est prise pour les éviter ou y remédier, peuvent entraîner des blessures importantes ou légères. Les mises en garde peuvent également indiquer des pratiques non sécuritaires.

Preparar para la instalación

Préparation de l'installation

Herramientas necesarias

- Destornillador Phillips
- Cinta métrica

Outils nécessaires

- Tournevis cruciforme
- Ruban à mesurer

Herramientas opcionales

- Destornillador plano
- Controlador Torx™

Outils facultatifs

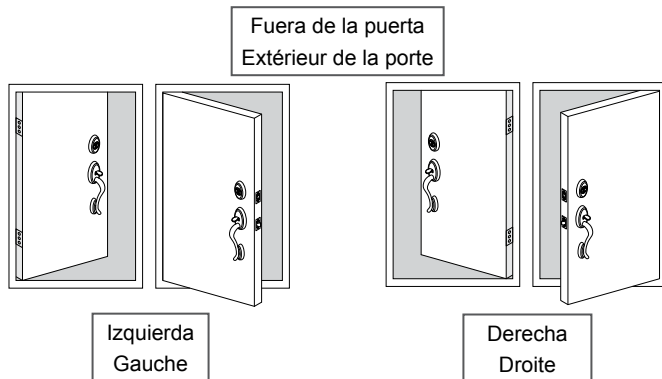
- Tournevis à tête plate
- Tournevis Torx™

Fijar el lado de la manija

Déterminez la main d'ouverture

Fijar el lado de la manija de su puerta. Las indicaciones para cambiar la cerradura del lado de la manija se encuentran en estas instrucciones.

Déterminez la main d'ouverture de votre porte. Les directives pour modifier la main d'ouverture de la serrure sont fournies tout au long des instructions.



! PRECAUCIÓN ! MISE EN GARDE

Si el lado de la manija es incorrecto, el bloqueo y desbloqueo podrían falsearse, y la casa estaría insegura.

Si la main d'ouverture est incorrecte, le verrouillage et le déverrouillage pourraient être inversés, rendant la résidence non sécuritaire.

Notas importantes

Remarques importantes

! ADVERTENCIA ! AVERTISSEMET

Instalar la cerradura y probarla con la puerta abierta ¡para evitar quedarse adentro o afuera!

Installez la serrure et faites-en l'essai en maintenant la porte ouverte pour éviter de vous enfermer à l'extérieur ou à l'intérieur

Precaución: ¡Utilice el perno provisto!

¡NO utilice un taladro eléctrico para la instalación!

Mise en garde : utilisez le pêne fourni!

N'utilisez PAS de perceuse électrique pour l'installation!

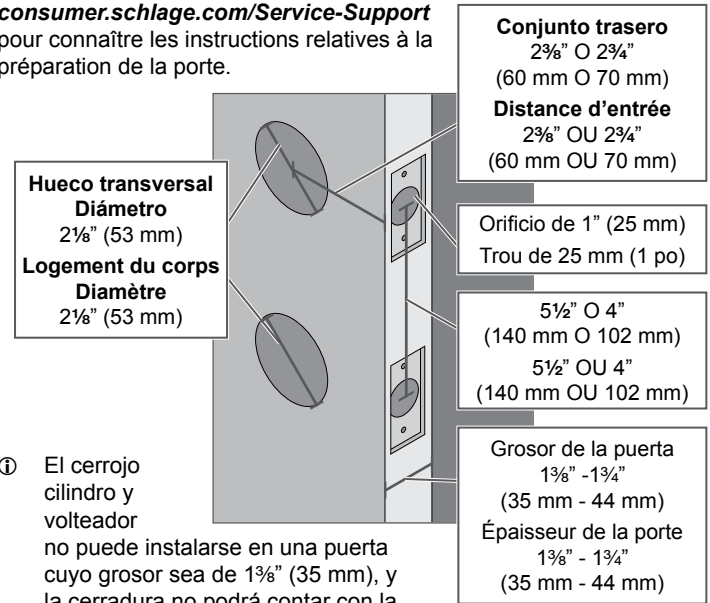
Verifique las dimensiones de la puerta.

Vérifiez les dimensions de la porte.

Consulte consumer.schlage.com/Service-Support para conocer las instrucciones de preparación de puerta si las dimensiones son diferentes.

Si les dimensions sont différentes, consultez la page

consumer.schlage.com/Service-Support pour connaître les instructions relatives à la préparation de la porte.



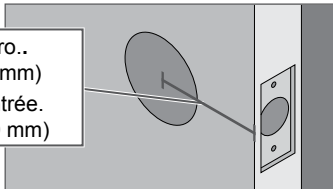
① El cerrojo cilindro y volteador no puede instalarse en una puerta cuyo grosor sea de 1 3/8" (35 mm), y la cerradura no podrá contar con la clasificación UL.

① La coupelle coupe-feu ne peut pas être installée sur une porte d'une épaisseur de 35 mm (1 3/8 po). La classification UL en serait invalidée.

1 Instalar el perno y el pestillo.
Installez le pêne et le verrou.

1a Ajustar la longitud del perno, si es necesario.
Si nécessaire, modifiez la longueur du pêne.

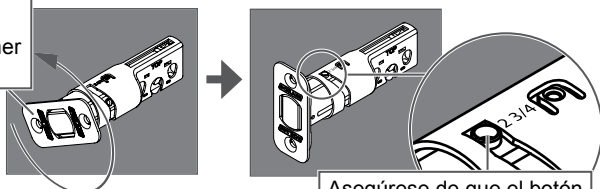
Medir el conjunto trasero..
2 3/8" (60 mm) O 2 3/4" (70 mm)
Mesurez la distance d'entrée.
2 3/8" (60 mm) OU 2 3/4" (70 mm)



Si la medida es de 2 3/4" (70 mm), extienda el perno.

Girar la placa frontal.
Faites tourner la tête.

Si celle-ci est de 70 mm (2 3/4 po), augmentez la longueur.

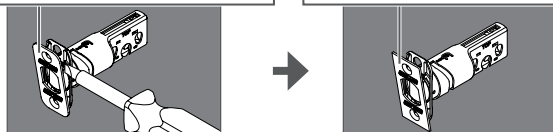


Asegúrese de que el botón se meta en su lugar.
Veillez à ce que le bouton se mette bien en place.

1b Si lo desea, cambie a una placa frontal con esquinas cuadradas.
Si désiré, installez la tête à angle vif.

1. Utilizar un destornillador plano para quitar la placa frontal.
Utilisez un tournevis à tête plate pour enlever la tête.

2. Presionar la placa frontal con esquinas cuadradas en su lugar.
Appuyez sur la tête à angle vif pour la mettre en place.



- ① La placa frontal para el pestillo puede cambiarse de la misma forma.
- ① La tête du verrou peut être changée de la même manière.

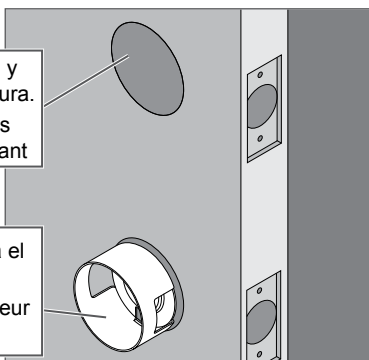
1c Instalar el cerrojo cilindro y volteador dentro del orificio inferior.

Installez la coupelle coupe-feu dans le trou inférieur.

- ① **NO** instalar el cerrojo cilindro y volteador en una puerta de 1 3/8" de grosor.
- ① **Ne l'installez PAS** sur une porte d'une épaisseur de 1 3/8 po.

No se requiere un cerrojo cilindro y volteador para un orificio de cerradura.
Une coupelle coupe-feu n'est pas requise pour le trou du pêne dormant

La apertura debería apuntar hacia el exterior de la puerta.
L'ouverture doit faire face à l'extérieur de la porte.



1d Instalar el perno y el pestillo en la puerta.
Installez le pêne et le loquet dans la porte.

! PRECAUCIÓN

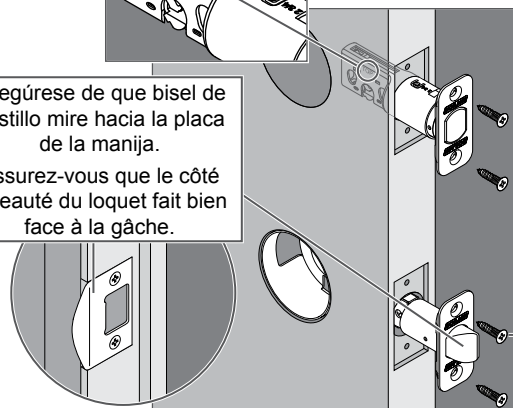
Si el perno no se mantiene retraído durante la instalación, el bloqueo y desbloqueo podrían falsearse, y la casa estaría insegura.

! MISE EN GARDE

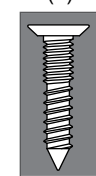
Si le pêne ne reste pas rétracté lors de l'installation, le verrouillage et le déverrouillage pourraient être inversés, rendant la résidence non sécuritaire.

Asegúrese de que la palabra TOP (arriba) apunte hacia arriba al instalar el perno.
Assurez-vous que le mot TOP est tourné vers le haut lors de l'installation du pêne.

Asegúrese de que bisel de pestillo mire hacia la placa de la manija.
Assurez-vous que le côté biseauté du loquet fait bien face à la gâche.



Tamaño real
Taille réelle
(4)



2 Instalar la parte superior de la cerradura.
Installez la partie supérieure de la serrure.

2a Instalar la unidad de cerrojo externa del lado exterior de la puerta.

Installez l'assemblage extérieur du pêne dormant à l'extérieur de la porte.

! PRECAUCIÓN

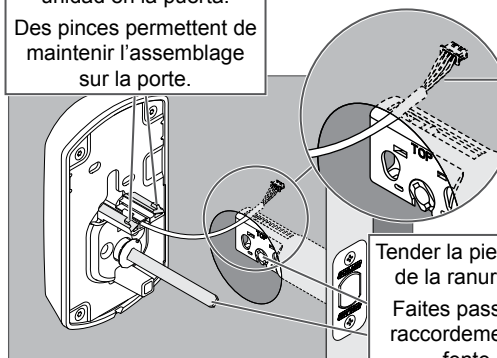
Si el perno no se mantiene es retraído durante la instalación, el bloqueo y desbloqueo podrían falsearse, y la casa estaría insegura.

! MISE EN GARDE

Si le pêne ne reste pas rétracté lors de l'installation, le verrouillage et le déverrouillage pourraient être inversés, rendant la résidence non sécuritaire.

Las pinzas sostienen la unidad en la puerta.
Des pinces permettent de maintenir l'assemblage sur la porte.

Tender el cable sobre el cerrojo y a través de la puerta.
Faites passer le câble par-dessus le pêne dormant et à travers la porte.



Tender la pieza final a través de la ranura en el perno.
Faites passer la pièce de raccordement à travers la fente du pêne.

2b Ajustar el husillo en la unidad interna, si es necesario.
Si nécessaire, modifiez la position de l'axe.

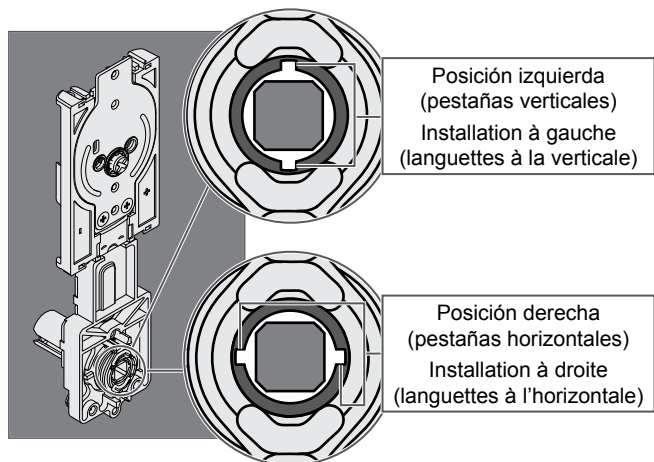
⚠ PRECAUCIÓN

Si el husillo no se coloca en la posición es correcta, el bloqueo y desbloqueo podrían falsearse, y la casa estaría insegura.

⚠ MISE EN GARDE

Si l'axe n'est pas dans la bonne position, le verrouillage et le déverrouillage pourraient être inversés, rendant la résidence non sécuritaire.

- ① Consulte *Fijar el lado de la manija en la página 10* para la manija de su puerta.
- ① Consultez la section *Déterminez la main d'ouverture à la page 10* pour déterminer la main d'ouverture de votre porte.



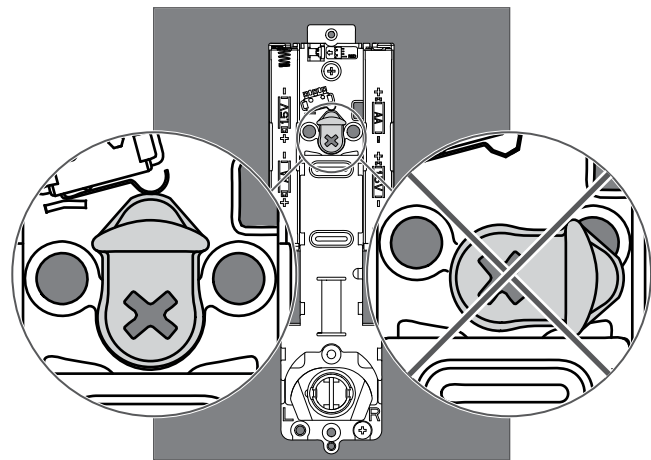
2c Asegúrese de que la leva en la unidad interior se encuentre en la posición correcta.
Assurez-vous que la came est dans la bonne position.

⚠ PRECAUCIÓN

Si la leva no se coloca en la posición es correcta durante la instalación, el bloqueo y desbloqueo podrían falsearse, y la casa estaría insegura.

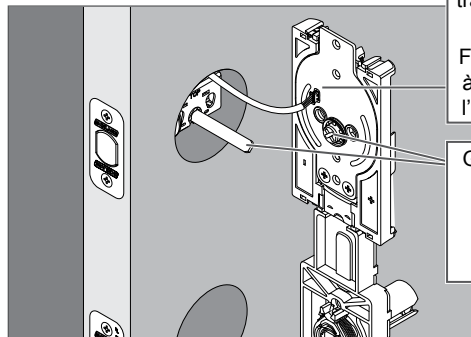
⚠ MISE EN GARDE

Si la came n'est pas dans la bonne position lors de l'installation, le verrouillage et le déverrouillage pourraient être inversés, rendant la résidence non sécuritaire.



2d Instalar la unidad interna del lado interior de la puerta.
Installez l'assemblage interne à l'intérieur de la porte.

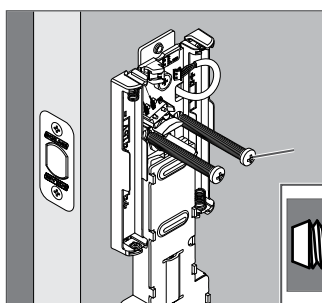
- ① ¡El perno debe permanecer retraído!
- ① Le pêne doit demeurer rétracté!



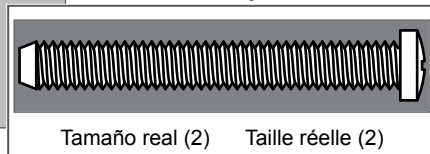
Tender el cable a través del orificio en la unidad interna.
Faites passer le câble à travers le trou dans l'assemblage interne.

Guiar la ranura hacia la pieza final.
Alignez la fente avec la pièce de raccordement.

2e Asegure la unidad interna con dos tornillos superiores.
Fixez l'assemblage interne à l'aide des deux vis du dessus.



- ① Si los orificios para los tornillos están bloqueados por la leva, consulte el paso 2c.
- ① Si les trous pour les vis sont bloqués par la came, reportez-vous à l'étape 2c.



3 Instalar la parte inferior de la cerradura. Installez la partie inférieure de la serrure.

3a Instalar la placa del lado de la manija en la unidad de la manija.
Installez la plaque de main d'ouverture dans l'assemblage du levier.

⚠ PRECAUCIÓN

Si la placa del lado de la manija no se coloca en la posición es correcta, el bloqueo y desbloqueo podrían falsearse, y la casa estaría insegura.

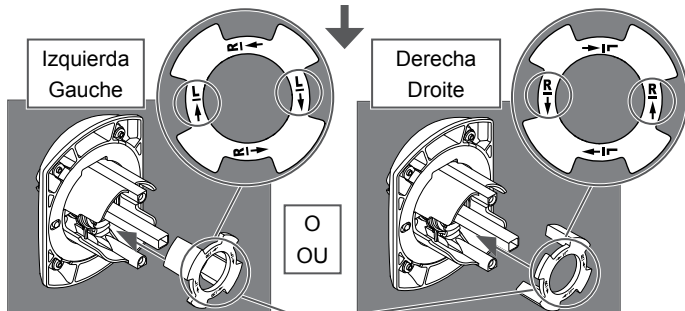
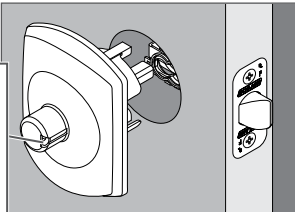
⚠ MISE EN GARDE

Si la placa de main d'ouverture n'est pas dans la bonne position, le verrouillage et le déverrouillage pourraient être inversés, rendant la résidence non sécuritaire.

① Consulte *Fijar el lado de la manija en la página 10 para la manija de su puerta.*

① Consultez la section *Déterminez la main d'ouverture à la page 10 pour déterminer la main d'ouverture de votre porte.*

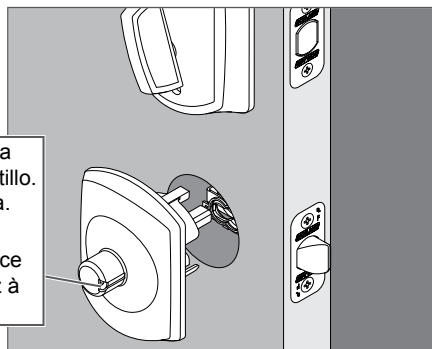
1. Rotar la unidad para que la muesca apunte hacia el pestillo.
Faites tourner l'assemblage de manière à ce que l'encoche soit face au loquet.



2. Colocar la placa del lado de la manija en la posición correcta. Presionar toda la placa del lado de la manija dentro del chasis.
Mettez la plaque de main d'ouverture dans la position appropriée. Appuyez sur la plaque de main d'ouverture pour l'insérer complètement dans le châssis.

3b Instalar la unidad de manija del lado exterior de la puerta.
Installez l'assemblage du levier à l'extérieur de la porte.

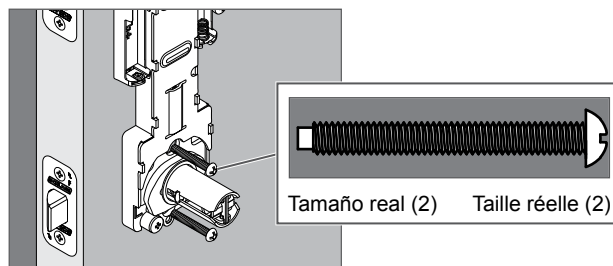
Asegúrese de que la muesca apunte al pestillo.
Consulte el paso 3a.
Assurez-vous que l'encoche est bien face au loquet. Consultez à l'étape 3a.



① La manija se instalará después.

① Le levier sera installé plus tard.

3c Asegurar la unidad interna con dos tornillos inferiores.
Fixez l'assemblage interne à l'aide des deux vis du bas.



3d Mover el tornillo del lado de la manija y el tope de la leva hasta lograr la posición adecuada, si es necesario.

Si nécessaire, déplacez la vis déterminant la main d'ouverture et l'arrêt de la came pour qu'ils soient dans la position appropriée.

⚠ PRECAUCIÓN

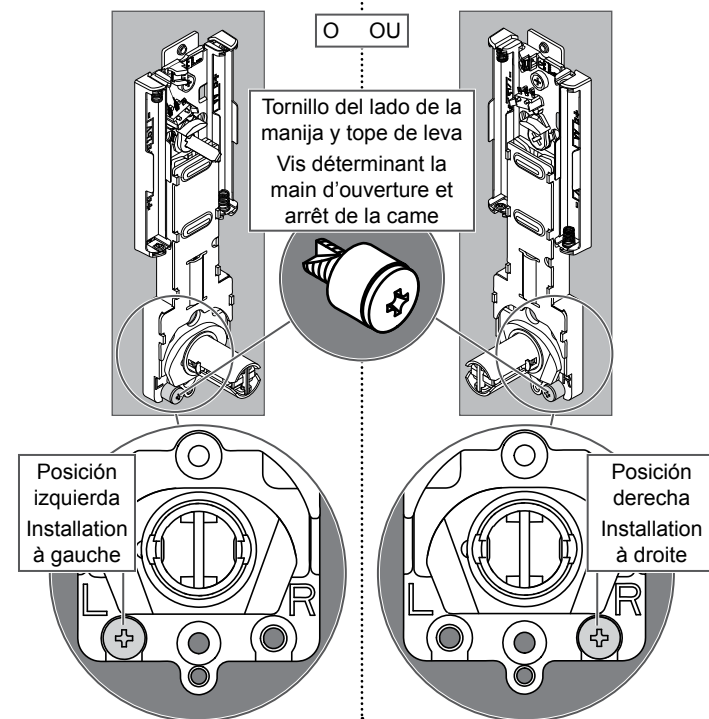
Si el tornillo del lado de la manija no se coloca en la posición es correcta, el bloqueo y desbloqueo podrían falsearse, y la casa estaría insegura.

⚠ MISE EN GARDE

Si la vis déterminant la main d'ouverture n'est pas dans la bonne position, le verrouillage et le déverrouillage pourraient être inversés, rendant la résidence non sécuritaire.

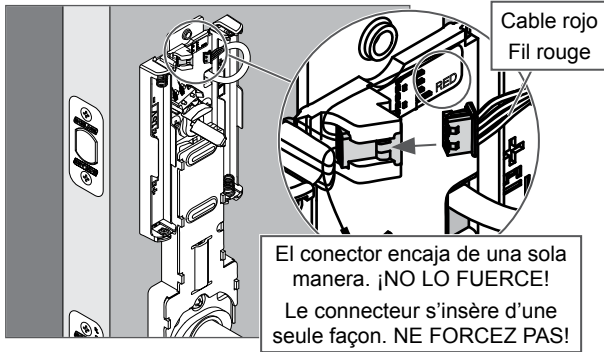
① Consulte *Fijar el lado de la manija en la página 10 para la manija de su puerta.*

① Consultez la section *Déterminez la main d'ouverture à la page 10 pour déterminer la main d'ouverture de votre porte.*

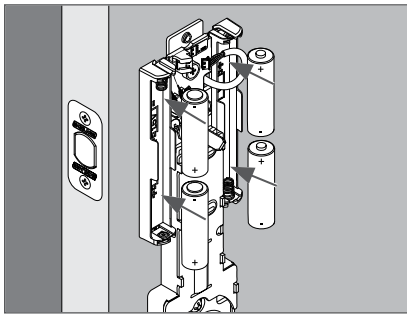


4 Alimentar la cerradura con energía.
Mettez la serrure sous tension.

4a Conectar el cable fuera de la unidad interna.
Branchez le câble dans l'assemblage interne.

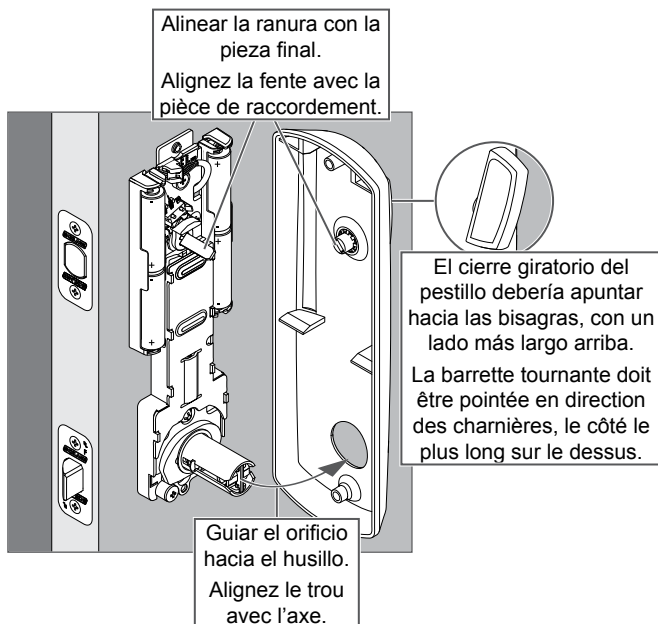


4b Instalar las baterías.
Insérez les piles.

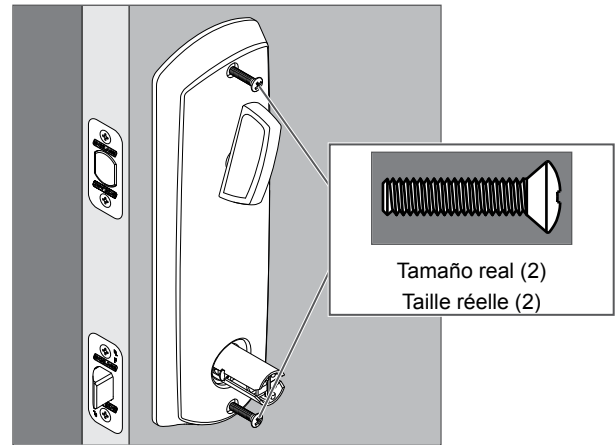


5 Instalar la tapa interna.
Installez le couvercle interne.

5a Colocar la tapa interna en la puerta.
Posez le couvercle interne sur la porte.

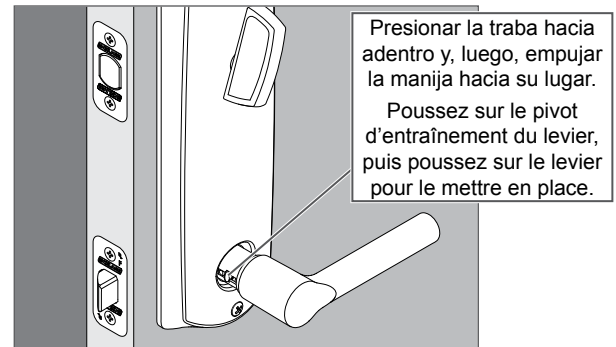


5b Asegurar la tapa interna con dos tornillos.
Fixez le couvercle interne avec deux vis.



6 Instalar las manijas.
Installez les leviers.

6a Instalar la manija del lado interior de la puerta.
Installez le levier à l'intérieur de la porte.



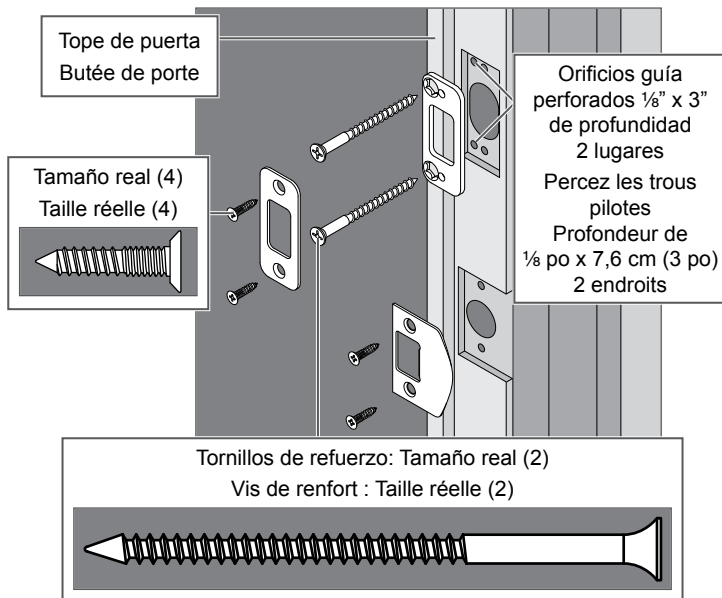
6b Instalar la manija del lado exterior de la puerta.
Installez le levier à l'extérieur de la porte.



7 Instalar las contra chapas. Installez les gâches.

7a Instalar las contra chapas en el marco.
Installez les gâches dans le cadre.

- ① **Instalar todas las partes indicadas para una máxima seguridad.**
- ① **Pour une sécurité maximale, installez toutes les pièces illustrées.**



8 Probar la cerradura. Testez le fonctionnement de la serrure.

8a Extender y luego retraer el perno con un pasador interno.
Faites sortir et se rétracter le pêne en utilisant la saillie interne.

El perno debería extenderse y retraerse suavemente.
Le pêne devrait sortir et se rétracter en douceur.



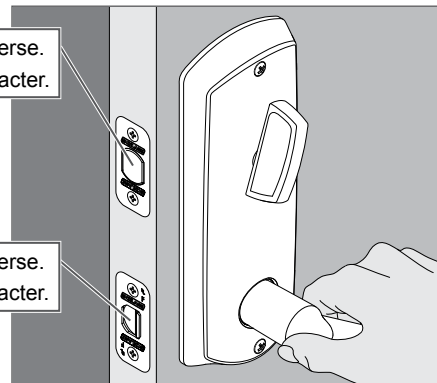
- ① **El pasador externo debería girar libremente hasta que se presente una credencial válida.**
- ① **La saillie externa debería tourner librement jusqu'à ce qu'un authentifiant valide soit présenté.**

8b Extender el perno con el pasador y, luego, rotar la manija interna.

Faites sortir le pêne en utilisant la saillie, puis faites tourner le levier interne.

El perno debería retraerse.
Le pêne devrait se rétracter.

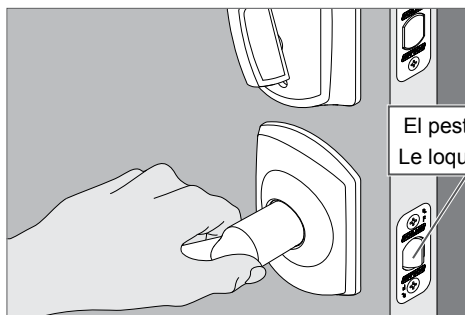
El pestillo debería retraerse.
Le loquet devrait se rétracter.



8c Girar la manija externa.

Faites tourner le levier externe.

El pestillo debería retraerse.
Le loquet devrait se rétracter.



Si la cerradura no funciona como se describe, consulte **Resolución de problemas en la página 16**.

Si la serrure ne fonctionne pas de la manière décrite, veuillez consulter see **Dépannage à la page 16**.

9 Configure la cerradura. Configurez la serrure.

Ingrese a www.schlage.com para descargar el **Schlage Control Cerradura inteligente Guía del usuario**.

Rendez-vous au www.schlage.com pour télécharger **Serrure intelligente Schlage Control Manuel de l'utilisateur**.

La mayoría de los problemas de instalación se relacionan con el lado de la manija. Consulte **Fijar el lado de la manija en la página 10** para la manija de su puerta.

La plupart des problèmes d'installation sont liés à la main d'ouverture. Consultez **Déterminez la main d'ouverture à la page 10** pour déterminer la main d'ouverture de votre porte.

Problema Problème	Solución Solution	Paso Étape
La manija interna no gira hacia arriba. Le levier interne ne tourne pas vers le haut.	La cerradura está instalada correctamente. La manija interna no debería girar hacia arriba. La serrure est bien installée. Le levier interne ne doit pas tourner vers le haut.	—
La manija interna gira hacia arriba. La manija interna no debería girar hacia arriba. Le levier interne tourne vers le haut. Le levier interne ne doit pas tourner vers le haut.	Verificar el lado de la manija. Vérifiez la main d'ouverture.	3d, 3a, 2b
La manija interna no gira hacia abajo. Le levier interne ne tourne pas vers le bas.	Verificar el lado de la manija. Vérifiez la main d'ouverture.	3d, 3a, 2b
Al girar la manija interna hacia abajo, el pestillo no se retrae. Le loquet ne se rétracte pas lorsque le levier interne est tourné vers le bas.	Verificar el lado de la manija. Vérifiez la main d'ouverture.	3d, 3a, 2b
La manija externa no gira hacia arriba. Le levier externe ne tourne pas vers le haut.	La cerradura está instalada correctamente. La manija externa no debería girar hacia arriba. La serrure est bien installée. Le levier externe ne doit pas tourner vers le haut.	—
La manija externa gira hacia arriba. La manija externa no debería girar hacia arriba. Le levier externe tourne vers le haut. Le levier externe ne doit pas tourner vers le haut.	Verificar el lado de la manija. Vérifiez la main d'ouverture.	3d, 3a, 2b
La manija externa no gira hacia abajo. Le levier externe ne tourne pas vers le bas.	Verificar el lado de la manija. Vérifiez la main d'ouverture.	3d, 3a, 2b
Cuando se encuentra bloqueada, al girar la manija externa, se desbloquea la cerradura sin presentar una credencial válida. Lorsque la serrure est verrouillée, le pêne dormant se déverrouille sans qu'un authentifiant valide soit présenté lorsque le levier externe est tourné.	Verificar el lado de la manija. Vérifiez la main d'ouverture.	3d, 3a, 2b
When in the locked state, presenting a valid credential and rotating the outside lever down does not unlock the deadbolt. When in the locked state, presenting a valid credential and rotating the outside lever down does not unlock the deadbolt.	Asegúrese de que la leva en la unidad interior se encuentre en la posición correcta. Assurez-vous que la came est dans la bonne position.	2c
	Verificar el lado de la manija. Vérifiez la main d'ouverture.	3d, 3a, 2b
	Asegúrese de que la leva en la unidad interior se encuentre en la posición correcta. Assurez-vous que la came est dans la bonne position.	2c
	Asegúrese de que las baterías estén instaladas correctamente y tengan carga. Assurez-vous que les piles sont correctement installées et qu'elles ne sont pas mortes.	4b
When in the locked state, presenting a valid credential and rotating the outside lever down does not unlock the deadbolt.	Asegúrese de que el cable esté conectado. Assurez-vous que le câble est bien branché.	4a