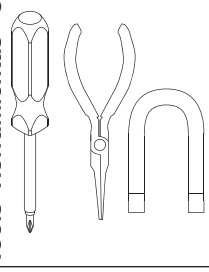


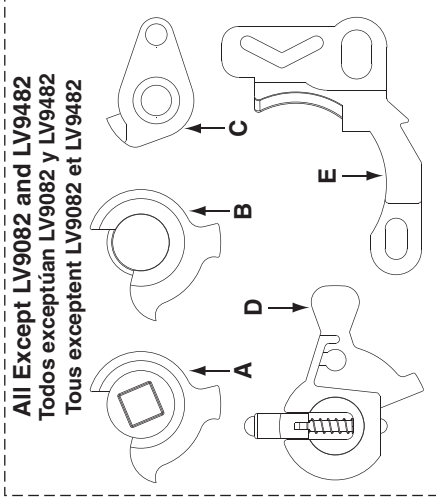
Tools
 Herramientas
 Outils



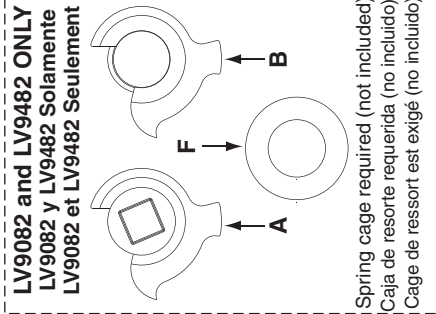
Caution:
 Grease on parts may cause eye irritation.

Precaución:
 La grasa de las piezas puede causar irritación en los ojos.

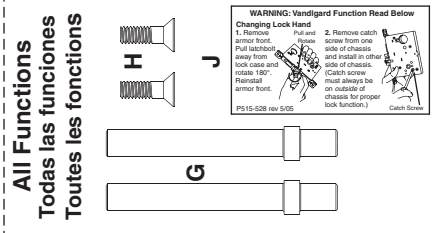
Attention:
 La graisse sur les pièces peut causer l'irritation des yeux.



- A. Bottom Hub
- B. Top Hub
- C. Crank Retractor
- D. Retractor Assembly
- E. Catch Retractor
- F. Spacer
- G. Ferrules
- H. Mounting Screws
- J. Label

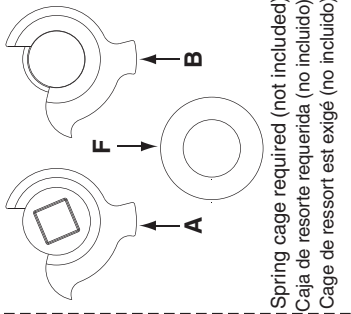


- A. Moyeu inférieur
- B. Moyeu supérieur
- C. Ressort de retrait excentrique
- D. Ressort de retrait
- E. Ressort de retrait à coche
- F. Entretroise
- G. Viroles
- H. Vis de fixation
- J. Étiquette

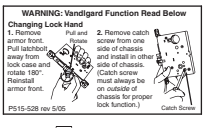


All Functions
 Todas las funciones
 Toutes les fonctions

LV9082 and LV9482 ONLY
 LV9082 y LV9482 Solamente
 LV9082 et LV9482 Seulement



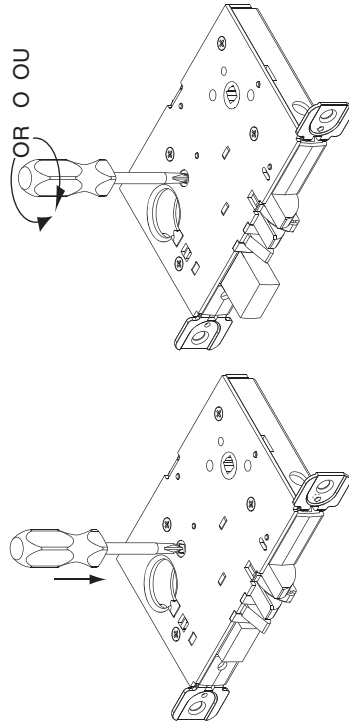
Spring cage required (not included)
 Caja de resorte requerida (no incluido)
 Cage de ressort est exigé (no inclusio)



WARNING: Vandigard Function Read Below
Changing Lock Hand
 1. Remove entire front. Pull and 2. Remove catch screw from one side of chassis and install to other side of chassis. (Catch screw must always be on outside of chassis for proper lock function).
 Clean Area

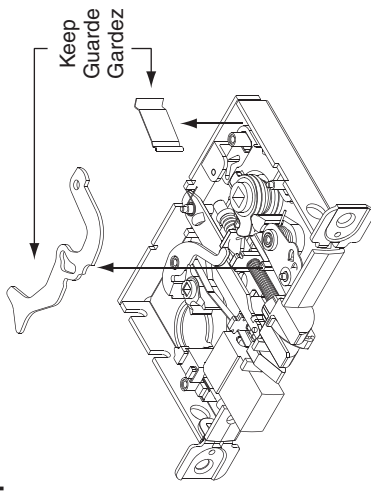
1 Use Screwdriver to Lock Case (chassis)

Utilice un desarmador para trabar la caja (bastidor)
 Utilisez un tournevis pour le coffre de la serrure



3 If Present, Remove Retractor and Catch Spring

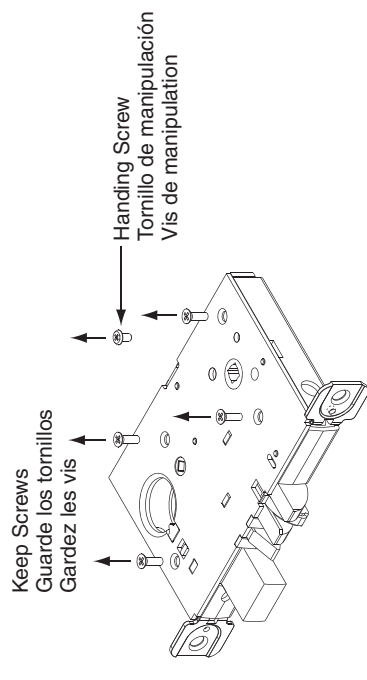
Retire el retractor y el resorte de trinquete si están presentes
 Retirer le ressort de retrait et le ressort à coche, si présent



All Except LV9082 and LV9482
 Tous exceptent pour LV9082 et LV9482

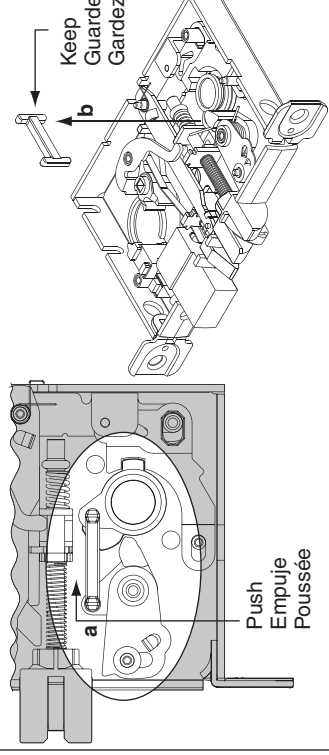
2 Remove Screws and Cover

Retire los tornillos y la cubierta
 Retirer les vis et le couvercle



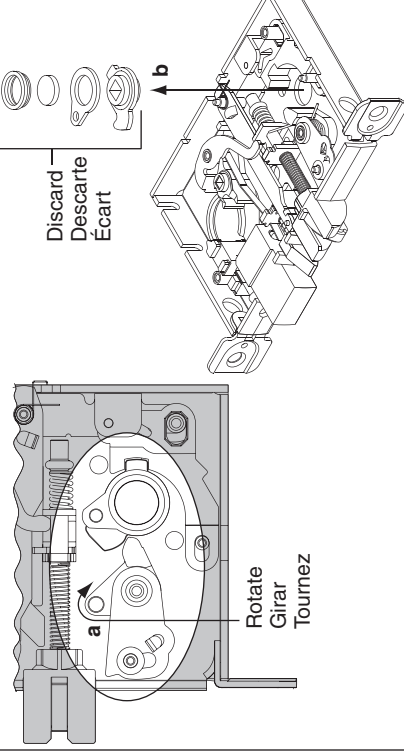
5

Remove Retractor Link
 Retire el conector del retractor
 Retirer la bielle du ressort de retrait



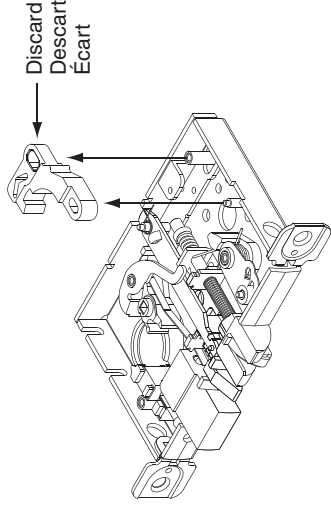
6

Remove Parts as Shown
 Retire las piezas como se muestra
 Déposer les pièces comme illustré



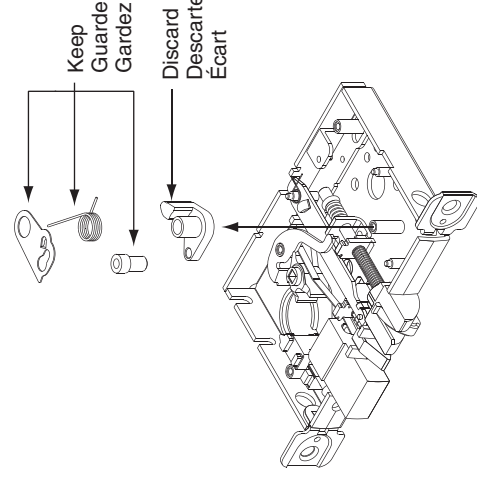
8

Remove Part as Shown
 Retire la pieza como se muestra
 Déposer la pièce comme illustré



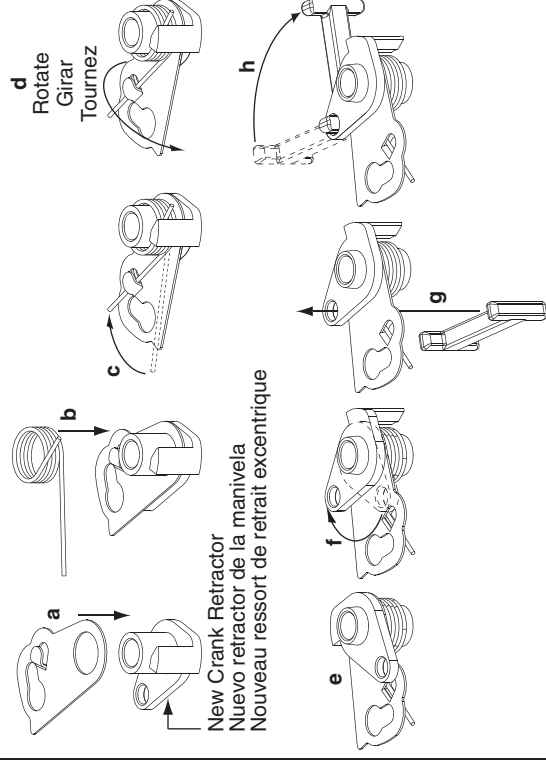
9

Remove Fire Door Assembly
 Retire el conjunto de la puerta ignífuga
 Retirer le bloc-porte coupe-feu



10

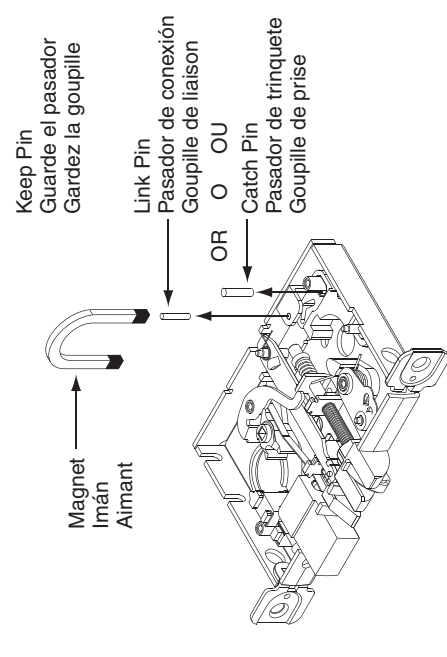
Rebuild Fire Door Assembly
 Reconstruya el conjunto de la puerta ignífuga
 Réassembler le bloc-porte coupe-feu



7

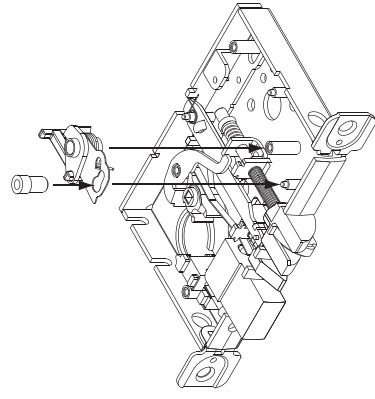
Use Magnet to Remove Link Pin or Catch Pin
 Important: Mark location of link pin.

Utilice un imán para extraer el pasador de conexión o de trinquete
 Importante: Marcado la ubicación del pasador de conexión.
 Utiliser un aimant pour retirer la goupille de liaison
 Important: Marquer de l'emplacement de la goupille de liaison.

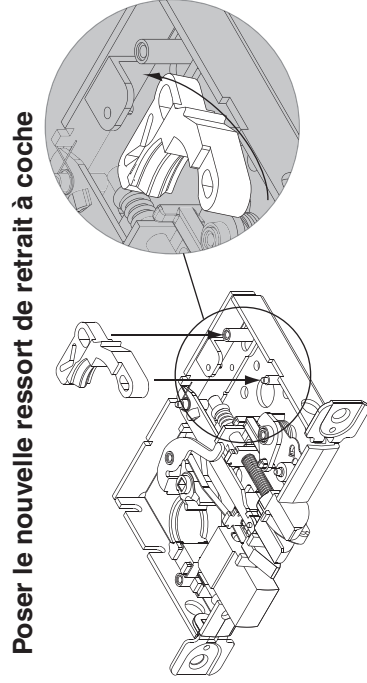


11**Install New Fire Door Assembly**

Instale el conjunto de la puerta ignífuga nueva
Poser un bloc-porte coupe-feu neuf

**12****Install New Catch Retractor**

Instale el retractor de trinquete nuevos
Poser le nouvelle ressort de retrait à coche

**13****Install Link or Catch Pin**

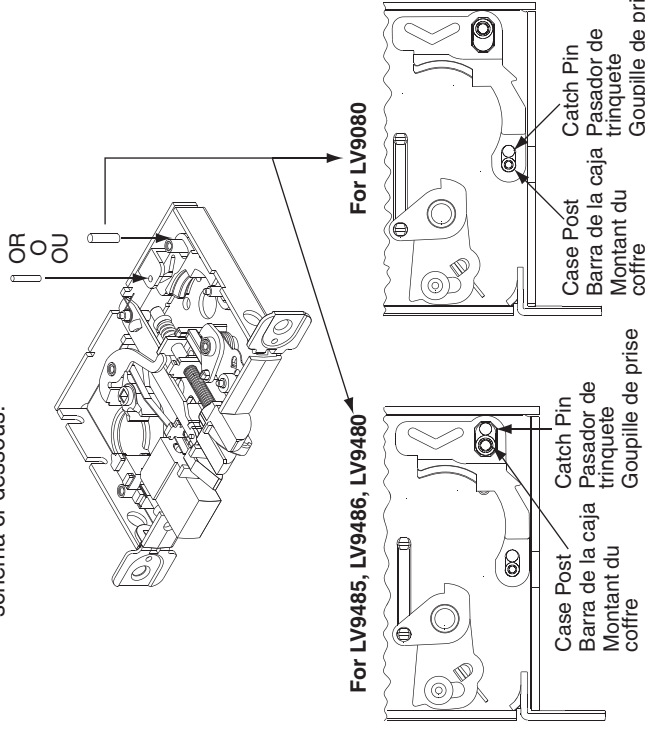
Important: For catch pin location, see drawing below.

Instale el pasador de trinquete o de conexión

Important: Para ver la ubicación del pasador de trinquete consulte el diagrama de abajo.

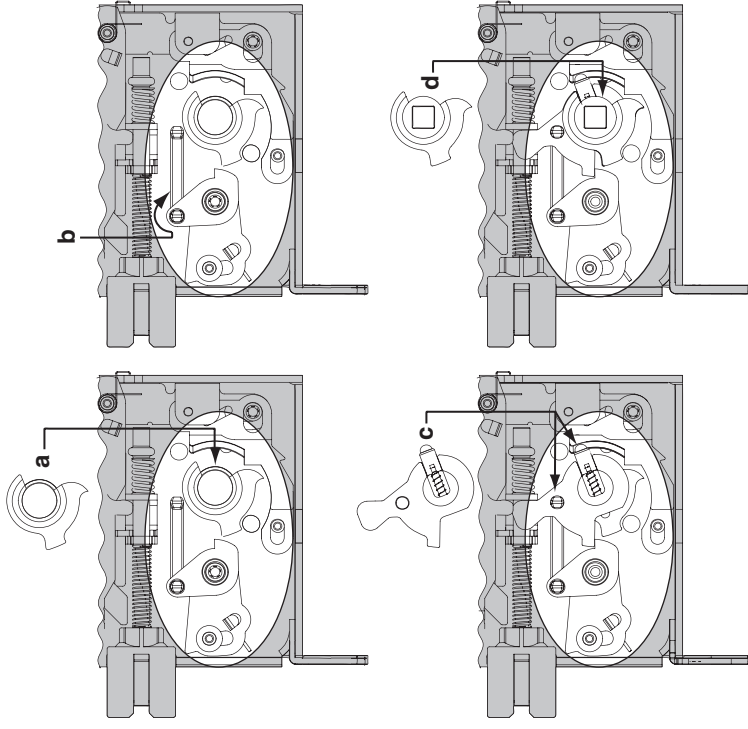
Poser la bielle ou la goupille de prise

Important: Pour l'emplacement de la goupille de prise, voir schéma ci-dessous.

**14****Install Bottom Hub, Retractor Assembly and Top Hub**

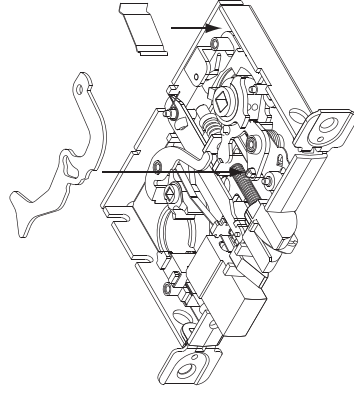
Instale el cubo inferior, el conjunto del retractor, y el cubo superior
Poser moyeu inférieur, l'ensemble ressort de retrait, et le moyeu supérieur

Poser moyeu inférieur, l'ensemble ressort de retrait, et le moyeu supérieur

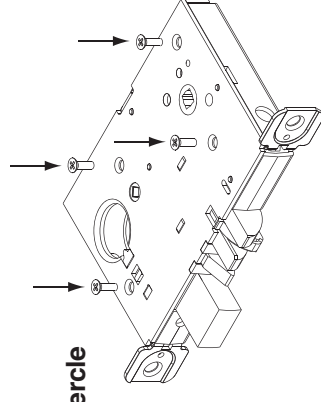
**15****If Removed, Install Retractor and Catch Spring**

Instale el retractor y el resorte de trinquete si han sido retirados
Poser le ressort de retrait et le ressort à coche, s'ils ont été retirés

Poser le ressort de retrait et le ressort à coche, s'ils ont été retirés

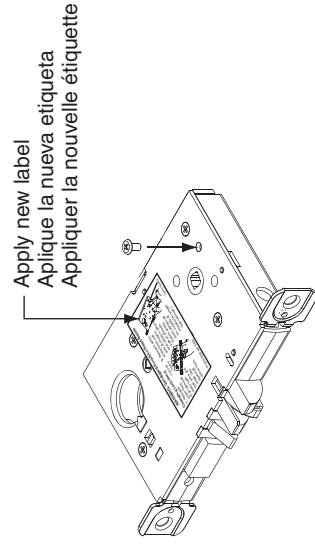
**16****Install Cover**

Instale la tapa
Poser le couvercle

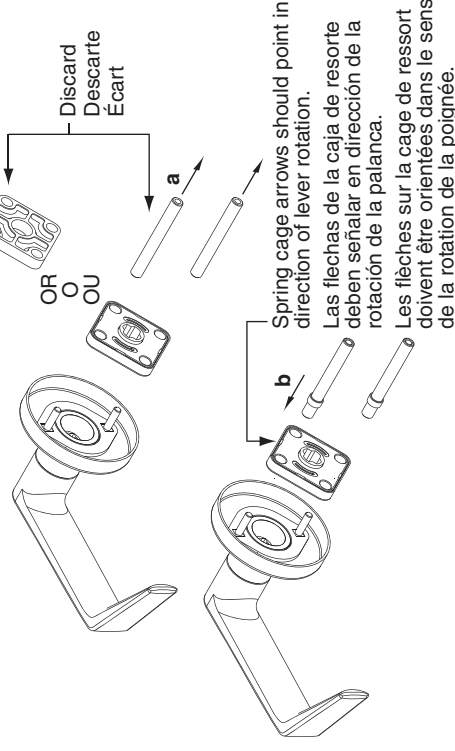
**17****Install Handing Screw on OUTSIDE of Lock**

Instale el tornillo de manipulación en el EXTERIOR del cerrojo
Poser la vis de manipulation sur L'EXTÉRIEUR de la serrure

Poser la vis de manipulation sur L'EXTÉRIEUR de la serrure

**18****Install New Ferrules**

Instale las férulas nuevas
Poser des viroles neuves

**For LV9082 and LV9482 ONLY**

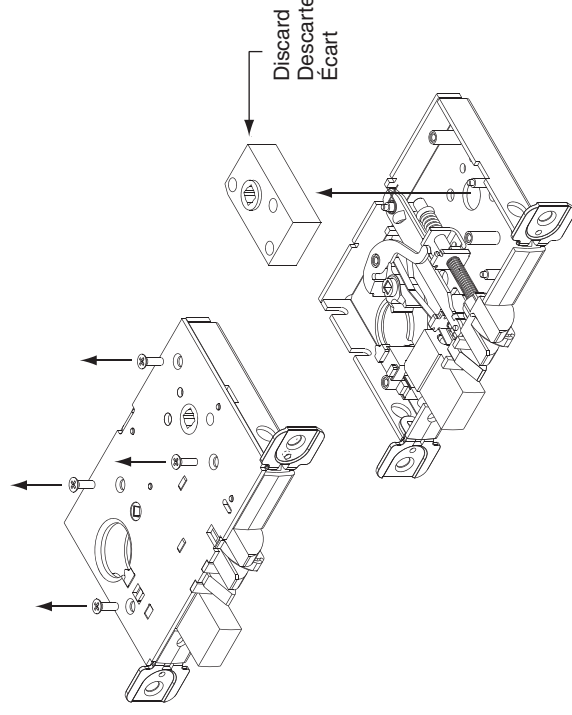
Para el LV9082 y LV9482 solamente

Pour LV9082 et LV9482 seulement

1**Remove Cover and Dummy Spindle**

Retire la cubierta y el vástago falso
Retirer le couvercle et la fausse tige

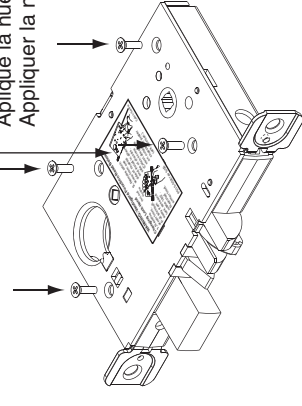
Retirer le couvercle et la fausse tige

**3****Install Cover**

Instale la tapa
Poser le couvercle

Poser le couvercle

Apply new label
Aplique la nueva etiqueta
Appliquer la nouvelle étiquette

**4****Install New Ferrules and New Spring Cages**

Important: Also replace inside spacer.

Instale férulas y cajas de resorte nuevas

Important: También reemplace el espaciador interior.

Poser les viroles neuves et les cages de ressort

Important: Remplacer également l'entretoise interne.

