



P517-005

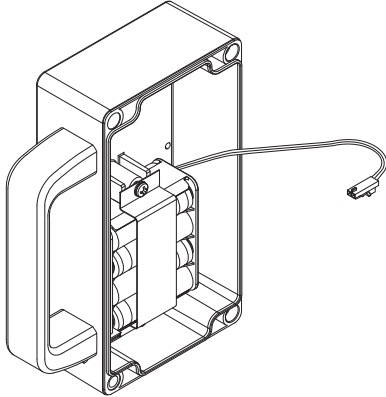
WPR400 Battery Kit

WPR400 Equipo de Batería

WPR400 Ensemble de Piles



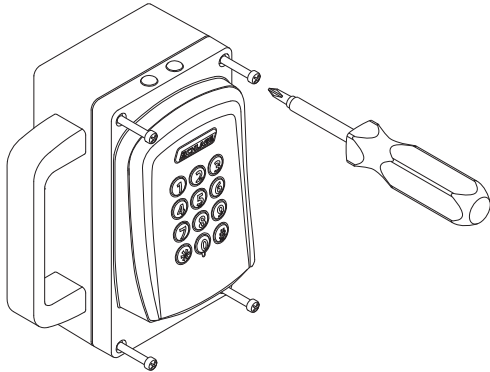
Installation Instructions
Instrucciones de instalación
Notice d'installation



1 Remove the WPR400 cover

Retire la cubierta del WPR400

Retirez le couvercle du WPR400

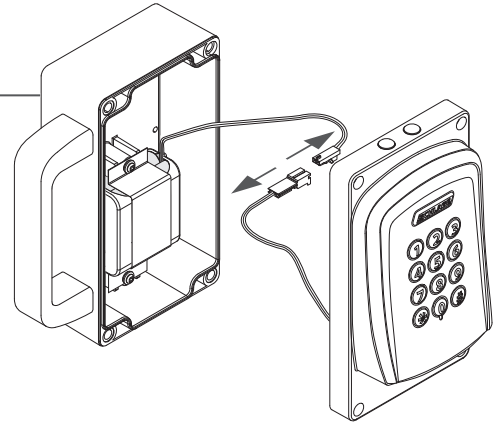


2 Disconnect the WPR400 battery pack

Desconecte el conjunto de baterías del WPR400

Débranchez le bloc-piles du WPR400

Battery pack
Batería
Bloc-piles



Properly dispose of the old battery pack.

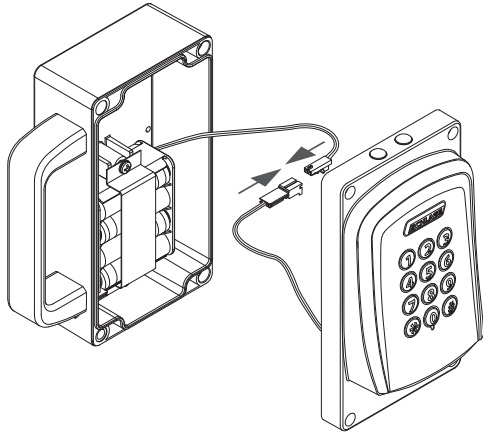
Deseche correctamente la batería vieja.

Jetez adéquatement l'ancien bloc-piles.

3 Connect the WPR400 battery kit to the WPR400 cover

Conecte el equipo de batería para WPR400 a la cubierta del WPR400

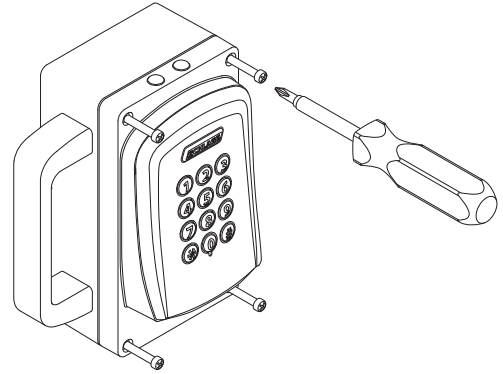
Connectez l'ensemble de piles WPR400 au couvercle WPR400



4 Reattach the WPR400 cover

Vuelva a colocar la cubierta del WPR400

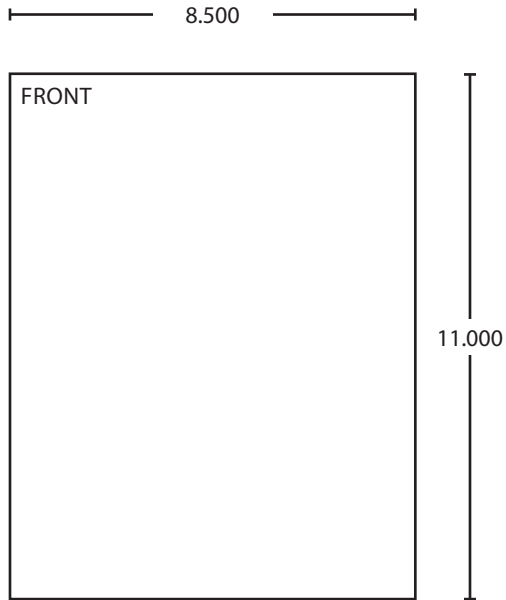
Remettez en place le couvercle du WPR400



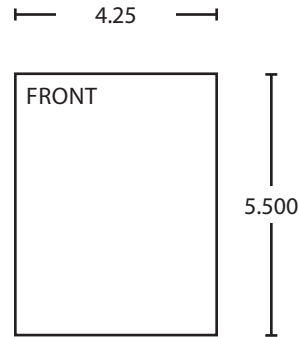
Do not pinch the wires

No pellizcar los cables

Ne pas pincer les fils



BEGINNING SHEET



FOLDED SHEET

Additional Notes:
1. None

Revision History						Revision Description:					
A	B	C	D	E	F	A > Revised artwork					
053426											
Material						Edited By		Approved By		EC Number	Release Date
White Paper						P. Bockelman		J. Smail		053426	08-08-14
Notes 1. printed two sides 2. printed black 3. tolerance ± .13 4. printed in country may vary 5. drawings not to scale						Title					
						Sheet, Instruction WPR400 Battery Kit					
						Creation Date		Number			Revision
						08-05-14		P517-005			A
						Created By		Activity		© Allegion 2014	
						P. Bockelman		3899 Hancock Expwy Security, CO 80911			
						Software: InDesign CS6					